

TRIDENT INDUSTRIE FILTERPUT

Filterputten met voorgemonteerd Trident industrie filter voor dakoppervlaktes van 2.000 tot 10.000 m²



PRODUCTOMSCHRIJVING

Het Trident industrie filter is een filter voor het filteren van regenwater afkomstig van daken. Het filter bestaat uit een filterbehuizing van polyethyleen (PE) en een filterplaat van roestvrij staal voorzien van driehoekige lamellen die haaks staan op de waterstroom. De afstand tussen de lamellen is ca 0,5. mm. Doordat de lamellen enkele graden gekanteld zijn wordt het regenwater afgeremd en naar de tank afgevoerd. Het meegevoerde vuil blijft achter op de filterplaat. De industriefilters zijn voorzien van meerdere sproeiers. Mits aangesloten zorgen deze, met behulp van de juiste waterdruk, ervoor dat de filterplaat op vrij instelbare tijden wordt schoongespoten. De vuilgoot zorgt voor een afvoer van het vuil naar de overloop. Het geheel is voorgemonteerd in een betonnen regenwaterput.

TOEPASSINGSGBIED

De Trident industrie filterputten zijn bedoeld om ondergronds te plaatsen. De Trident industrie filters zijn geschikt voor het filteren van regenwater afkomstig van daken van gebouwen met een maximaal dak oppervlak tot 10.000 m² (gebaseerd op 300 L/ sec/ ha). Het Trident industrie filter wordt kant en klaar in een betonnen put geleverd. De filterputten zijn leverbaar in verkeersklasse B of D. De betonnen filterputten zijn voorzien van een rond Varitank mangat 600 mm.

TECHNISCHE GEGEVENS

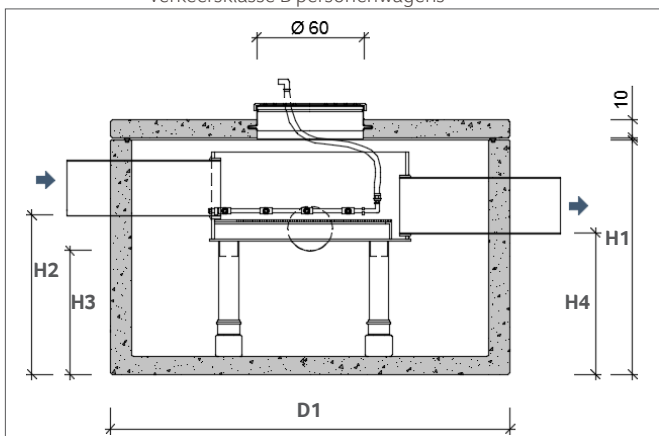
	Trident 2.000	Trident 3.000	Trident 6.000	Trident 10.000
Max. dakoppervlak in m ² :	2.000	3.000	6.000	10.000
Max. debiet in liter/seconde:	60	90	180	300
Debiet sproeiers in liter/ minuut:	57	69	97	125
In- & uitlaat in mm:	Ø 250	Ø 315	Ø 400	Ø 500
Uitlaat schoon water in mm:	Ø 200	Ø 250	Ø 315	Ø 400

AFMETINGEN

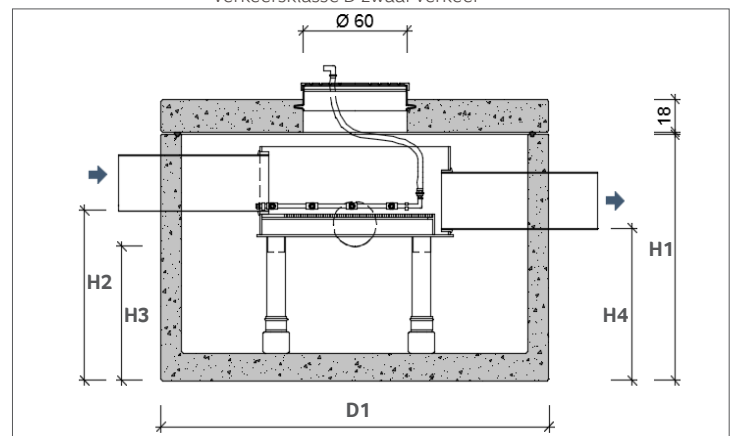
Type	Trident 2.000		Trident 3.000		Trident 6.000		Trident 10.000	
	Klasse B	Klasse D	Klasse B	Klasse D	Klasse B	Klasse D	Klasse B	Klasse D
D1 Diameter in cm:	Ø 214	Ø 224	Ø 214	Ø 224	Ø 214	Ø 224	Ø 264	Ø 274
H1 Hoogte kuip in cm:	131	136	131	136	131	136	165	171
H2 Invoer tov bodem in cm:	93	98	89	94	75	80	78	86
H3 Gefilterd regenwater tov bodem in cm:	73	78	69	74	55	60	49	57
H4 Uitvoer tov bodem in cm:	83	88	79	84	65	70	68	76
Hoogteverschil aan- afvoer in mm:	101	101	101	101	101	101	101	101

TECHNISCHE TEKENINGEN

Verkeersklasse B personenwagens



Verkeersklasse D zwaar verkeer

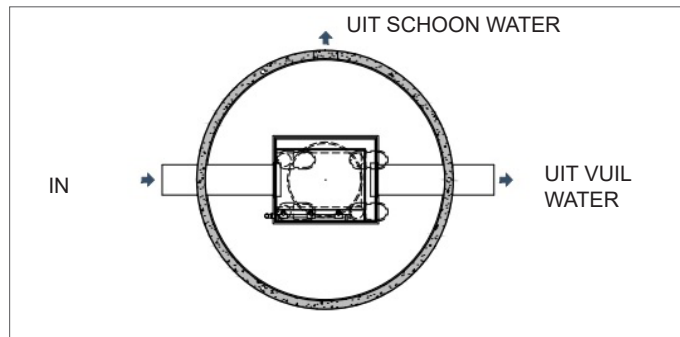


OPTIES

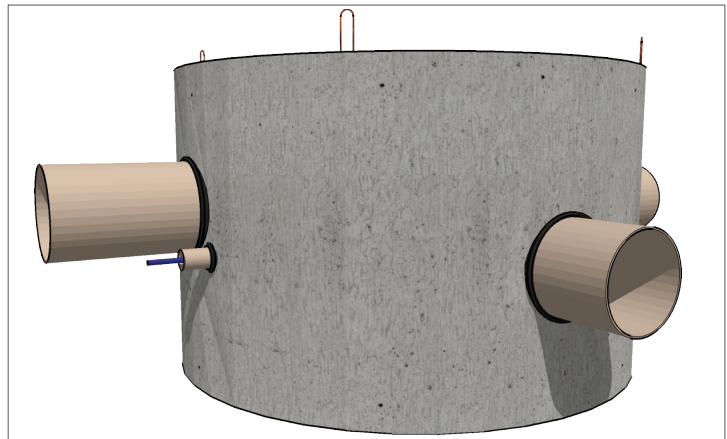
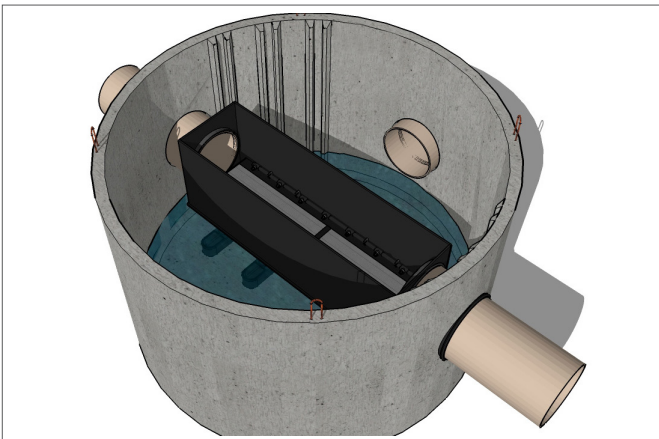
Automatische tijdgestuurde filterreinigingsset 1”
Tijdgestuurde filterreiniger maakt een automatische filterreiniging mogelijk. De sproeier spuit het filteroppervlak op vrij instelbare tijden schoon.

Aansluitset Trident filterbak
Het aansluitset bestaat uit een vooraf aangesloten flexibele slang op de filtersproeierbuis van het Trident filter. Dit vergemakkelijkt de aansluiting op de filterreiniger (zie 1).

Ruim assortiment aan deksels leverbaar, zie de Varitank deksels van GEP.



TECHNISCHE SCHEMA'S



LEVEROMVANG

Product bestaat uit: betonnen put met ingebouwd Trident filter, afdeklaat voorzien van mangat 60 cm, gecentreerd. Afdeklaat dient op locatie op de kuip geplaatst te worden. Positie aansluiting gefilterd regenwater is, indien gewenst, vrij te kiezen.

BESTELGEGEVENS

Art nr	NAAM	PG
401206	Trident 2.000 filterput incl sproeiers klasse B	4
401207	Trident 3.000 filterput incl sproeiers klasse B	4
401208	Trident 6.000 filterput incl sproeiers klasse B	4
401209	Trident 10.000 filterput incl sproeiers klasse B	4
401221	Trident 2.000 filterput incl sproeiers klasse D	4
401222	Trident 3.000 filterput incl sproeiers klasse D	4
401223	Trident 6.000 filterput incl sproeiers klasse D	4
401224	Trident 10.000 filterput incl sproeiers klasse D	4
401251	Automatische tijdgestuurde filterreiniger 1”	2
401253	Aansluitset Trident filterbak	4

