

TRIDENT 1.650 FILTER

Trident 1.650 boxfilter voor ondergrondse plaatsing



PRODUCTOMSCHRIJVING

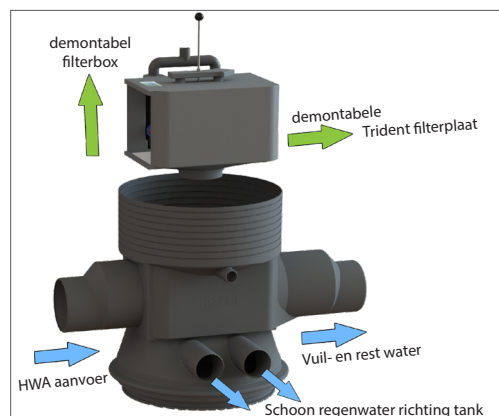
Het Trident regenwaterfilter is geschikt voor het filteren van regenwater afkomstig van daken en dient voor een regenput geplaatst te worden en is dus bestand tegen gronddruk (verkeersklasse A). Het Trident filter bestaat uit een filterbehuizing van polyethyleen (PE). Een filterbox voorzien van 4 filtersproeiers en een filterplaat van roestvrij staal voorzien van driehoekige lamellen die haaks staan op de waterstroom. De afstand tussen de lamellen is ca 0,5 mm. Doordat de lamellen enkele graden gekanteld zijn wordt het regenwater afgeremd en door de filterplaat geleid. Het meegevoerde vuil blijft achter op de filterplaat en spoelt weg met het restwater. Het gefilterde regenwater wordt in het zandbezinkgedeelte opgevangen. Hierin is zowel aan de linker- als de rechterzijde een dubbele afvoer mogelijkheid zodat de makkelijkste aansluitzijde naar de regenwaterput gekozen kan worden. De filterbox is uitneembaar voor inspectie van de filterplaat en sproeiers.

TOEPASSINGSGBIED

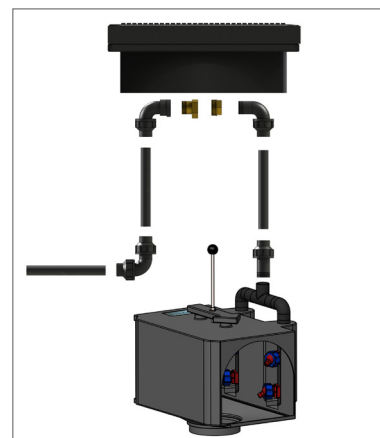
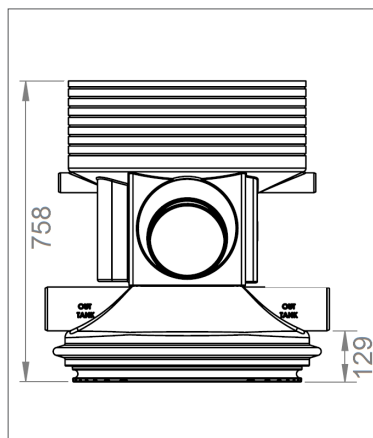
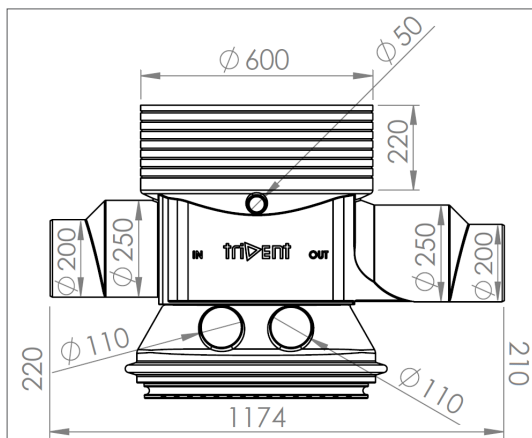
De Trident 1.650 regenwaterfilters zijn bedoeld om voor een tank of regenwaterput te plaatsen. De Trident regenwaterfilters zijn geschikt voor het filteren van regenwater afkomstig van daken van gebouwen met een maximaal dak oppervlak tot 1.650 m² (gebaseerd op 300 L/ sec/ ha). Het filter dient voor een regenput geplaatst te worden en is bestand tegen gronddruk (verkeersklasse A). Tussen de aanvoer van regenwater en de afvoer van het gefilterde regenwater is een verval van 12 cm. Met het optionele verval reductiestuk word dit gereduceerd tot 6 cm.

TECHNISCHE GEGEVENS

Hoogte in mm:	758
Lengte in mm:	1174
Breedte in mm:	760
Invoer in mm:	200/250
Afvoer vuil in mm:	200/250
Aanvoer schoon en afvoer vuil water in mm:	12
Afvoer schoon in mm:	2 x 110
Mantelbuis in mm:	2 x 50
Gewicht in kg:	ca. 16
Materiaal behuizing:	PE
Materiaal filterplaat:	RVS
Aansluiting sproeier (optioneel):	1"



TECHNISCHE TEKENINGEN



OPTIES

Trident 1.650 sproeier aansluitset

Het sproeier aansluitset bestaat uit PE bevestigingsmaterialen voor de koppeling tussen de filterbox en de filterschacht zodat de box uitneembaar blijft.

Automatische tijdgestuurde filterreiniger 1"

Het tijdgestuurde filterreiniger maakt een automatische filterreiniging mogelijk. De sproeier spuit het filteroppervlak op vrij instelbare tijden schoon.

Varitank binnenschacht 60 cm

De schacht met bijgeleverde afdichtingsring kan op de filterschacht gemonteerd worden. De schacht is eenvoudig inkortbaar. Elk type Varitank deksel kan zo op gewenste hoogte gelijkgesteld worden aan het maaiveld.

Uitnamebeugel voor filterbox

Indien de leidingen, en daardoor het filter, relatief diep onder maaiveld liggen is de uitnamebeugel een uitkomst om de box er snel en eenvoudig uit te trekken.

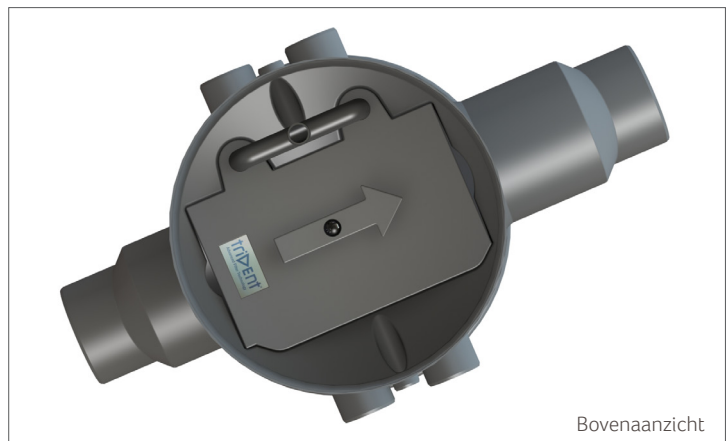
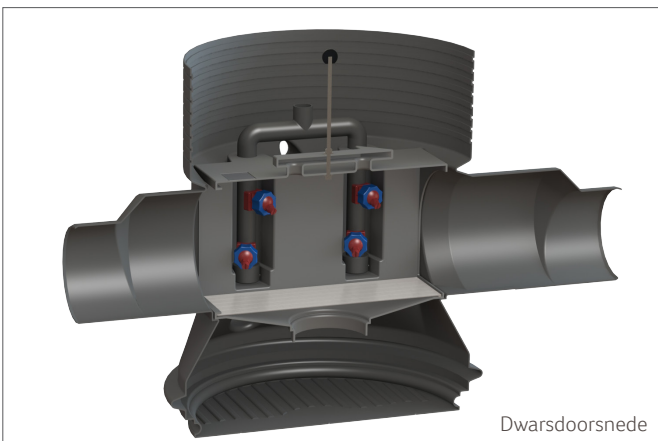
Verval reductiestuk DN 110

Verval reductiestuk verkleint het hoogteverschil tussen aan- en afvoer gefilterd water van 12 cm tot slechts 6 cm.

Varitank dekselsets

Voor elk Varitank filter is een breed gamma aan deksels verkrijgbaar in verkeersklasse A, B en D. Kijk hiervoor op de speciale Varitank deksels pagina om te kiezen welk deksel het meest geschikt is voor uw situatie.

TECHNISCHE SCHEMA'S



LEVEROMVANG

Product bestaat uit: filterbehuizing, filterbox, Trident filterplaat, voorgemonteerde filtersproeiers en montagehandleiding.

BESTELGE-

Art nr	NAAM	PG
401212	Trident 1.650 filter met filterbox	4
401213	Trident 1.650 sproeier aansluitset	4
401251	Automatische tijdgestuurde filterreiniger 1"	4
403512	Varitank binnenschacht 60 cm	3
401369	Uitnamebeugel voor filterbox	2
401160	Verval reductiestuk DN 110	2

Ruim assortiment aan deksels leverbaar, zie de Varitank deksels van GEP.

