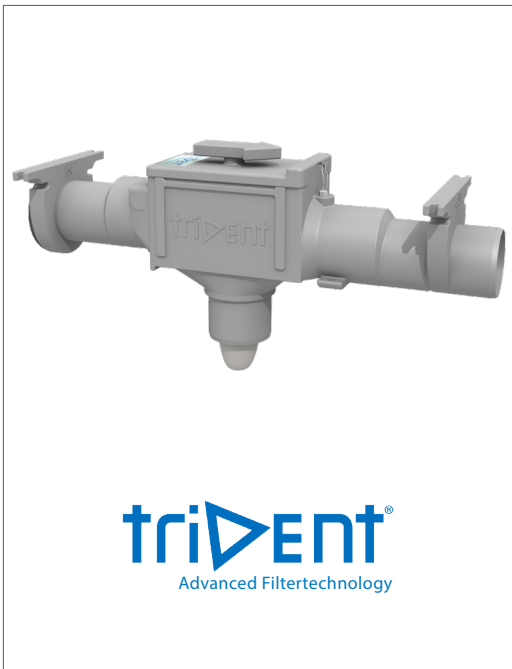


TRIDENT KELDERFILTER

Trident 150 kelderfilter met steunen voor plafondmontage



PRODUCTOMSCHRIJVING

Het Trident kelderfilter is geschikt voor het filteren van regenwater afkomstig van daken. Het kelderfilter bestaat uit een filterbehuizing van polyethyleen (PE), een filterbox en een filterplaat van roestvrij staal voorzien van driehoekige lamellen die haaks staan op de waterstroom. De afstand tussen de lamellen is ca. 0,5 mm. Doordat de lamellen enkele graden gekanteld zijn wordt het regenwater afgeremd en naar de tank afgevoerd.

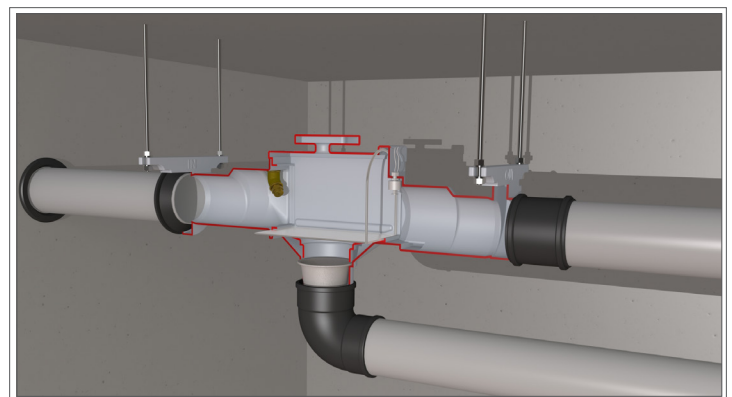
Het meegevoerde vuil blijft achter op de filterplaat. Bij hevige regenval zal het overtollige regenwater direct via de filterplaat wegstromen en spoelt het achtergebleven vuil op de filterplaat weg.

TOEPASSINGSGBIED

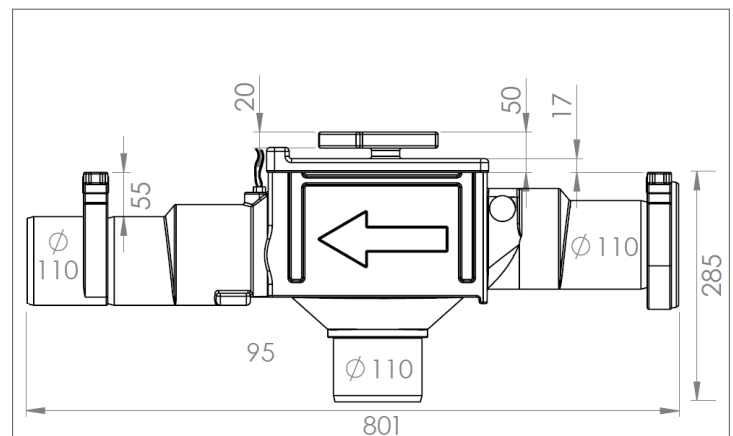
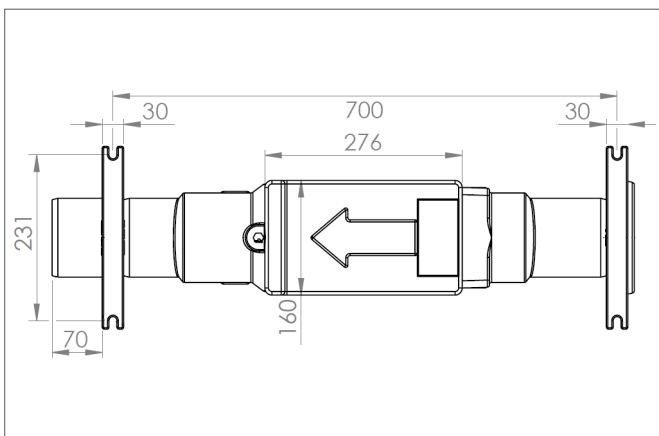
Het Trident kelderfilter is bedoeld om binnen, aan het plafond, monteren. Het Trident kelderfilter is geschikt voor het filteren van regenwater afkomstig van daken van woningen of gebouwen met een maximaal dak oppervlak tot 150 m² (gebaseerd op 300 L/ sec/ ha). Het kelderfilter heeft een aansluit-diameter van Ø 110 en is voorzien van bevestigingsbeugels. Het Trident kelderfilter dient bovengronds hangend aan plafond of beugels gemonteerd te worden. De filterbox is uitneembaar voor inspectie van de filterplaat.

TECHNISCHE GEGEVENS

Hoogte in mm:	335
Breedte in mm:	231
Lengte in mm:	801
Aanvoer schoon en afvoer vuil water in mm:	20
Aansluiting in en uit vuilwater in mm:	Ø110
Aansluiting uit schoon water in mm:	Ø110
Gewicht in kg:	ca. 3,2
Opening met deksel in cm:	27 x 16
Materiaal behuizing:	PE
Materiaal filterplaat:	RVS
Aansluiting sproeier (optioneel):	12"
Noodzakelijke ruimte boven filter in mm:	minimaal 210
Max. dakoppervlak in m ² :	150



TECHNISCHE TEKENINGEN



OPTIES

Sproeierset voor Trident 150, 325 en 450 tankfilter
Maakt een eenvoudige en automatische reiniging van het filter mogelijk. De sproeier reinigt het filteroppervlak door middel van waterdruk via een speciale krachtige kegelsproeier van messing (zie 1).

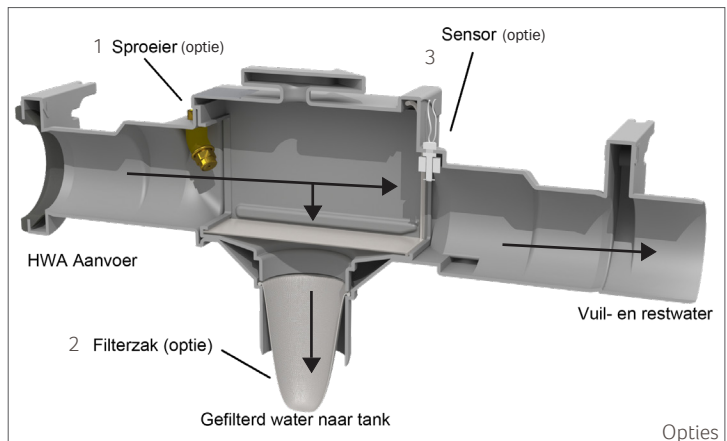
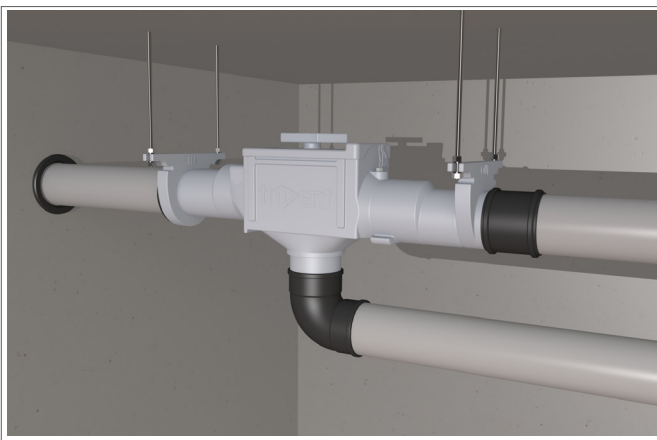
Automatische tijdgestuurde filterreiniger 1/2"
Het tijdgestuurde filterreiniger maakt een automatische filterreiniging mogelijk. De sproeier spuit het filteroppervlak op vrij instelbare tijden schoon.

Fijnfilter filterzak
Het fijnfilter kan onder de Trident filterplaat aangebracht worden. Deze filterzak filtert zeer fijn tot een maasgrootte van 150 µm. Dit fijnfilter kan gebruikt worden op plaatsen waar hogere eisen gesteld worden aan de waterkwaliteit (zie 2).

Terugstroomalarm voor Trident filters
Het filter kan uitgerust worden met een alarmsensor dat terugstroom vanuit de overloop signaleert. Deze alarmsensor kan aangesloten worden op een IRM-regenwatersysteem die op drinkwater overschakelt zodra een alarmsignaal van de sensor komt. Daarmee wordt vervuiling van pomp, sanitaire leidingen en toestellen voorkomen (zie 3).

Keerklap voor Trident 150 tankfilter
Klep om achter het filter in de afvoer te plaatsen. Insteekmodel, geschikt voor 110 mm buisstukken. Vermindert het risico op terugstuwing vanuit de overloop richting de tank. Materiaal polypropyleen zwart, voorzien van flexibele rubbervoering.

TECHNISCHE SCHEMA'S



LEVEROMVANG

Product bestaat uit: filterbehuizing, filterbox, Trident filterplaat met uitnamebeugel, rubber manchet en montagehandleiding.

BESTELGE- GEGEVENS

Art nr	NAAM	PG
401126	Trident 150 kelderfilter	2
401151	Sproeierset voor Trident 150, 325 en 450 tankfilter	2
401155	Automatische tijdgestuurde filterreiniger 1/2"	2
401157	Fijnfilter filterzak	2
401162	Trident 150 clickverbodingsset 110 mm	2
401158	Terugstroomalarm voor Trident filters	2
401165	Keerklap voor Trident 150 filter	2

