

RAINPRESS DOMPELPOMP

Verticale drukdorpelpomp met interne drukbesturing voor regenwater



rethinking water



PRODUCTOMSCHRIJVING

De drukdorpelpomp met interne drukbesturingorgt voor de aanzuiging van gefilterd regenwater. De drukdorpelpomp is voorzien van een aanzuigkorf met voetklep. De interne drukschakelaar zorgt voor een drukafhankelijke in- en uitschakeling van pomp. Tevens is de drukschakelaar voorzien van een droogloop bescherming. De startdruk van de rainpress dorpelpomp ligt op 2.5 bar.

TOEPASSINGSGBIED

Het systeem is toepasbaar voor het gebruik van gefilterd regenwater voor toiletspoeling, aansluiten van een wasmachine en een buitenkraan. Ook geschikt voor continue verbruik zoals bijvoorbeeld beregening. Advies is om een drukvat toe te passen voor een rustig schakelgedrag van u pomp en verlenging van de levensduur.

Geschikt voor regenwater installaties met een maximaal hoogteverschil van 20 meter.

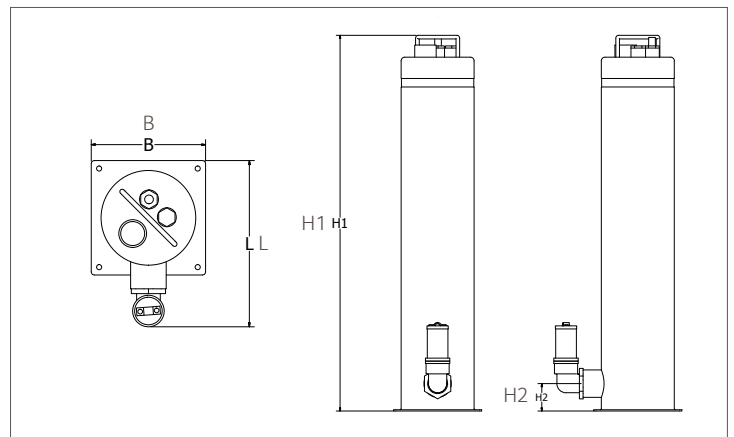
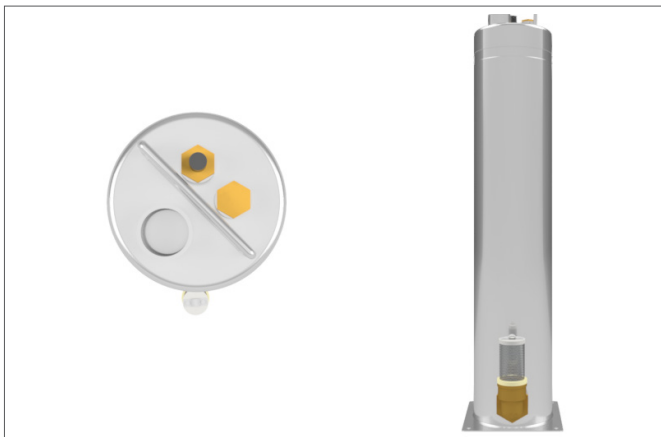
TECHNISCHE GEGEVENS

GEP - Rainpress	L-40	L-60
Lengte H1 in mm:	634	673
Aanzuighoogte H2 in mm:	50	50
Diameter B in mm:	175	175
Max breedte L in mm:	204	204
Perszijde:	1" bi	1" bi
Zuigzijde:	1 1/4" bi	1 1/4" bi
Maasgrootte filterkorf in mm:	1	1

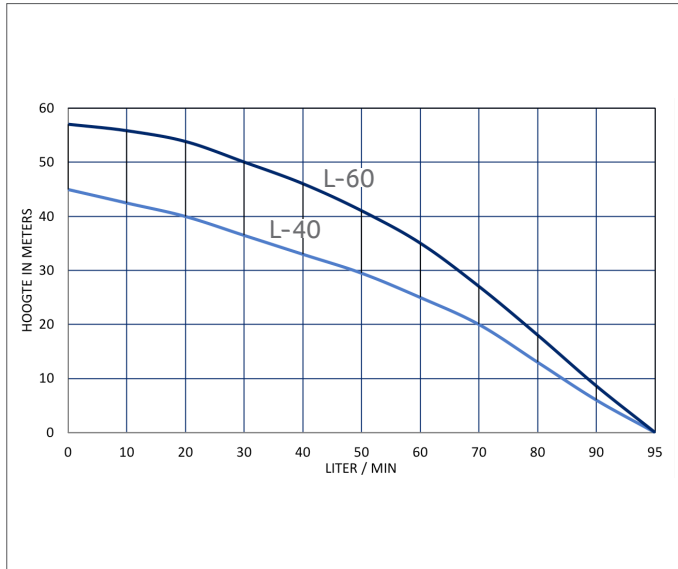
TECHNISCHE SPECIFICATIES

GEP - Rainpress	L-40	L-60
Amperage (1~230V):	4.4	6.0
Vermogen in Watt:	800	1000
Max. opvoerhoogte in m:	45	57
Min. debiet in liter/min:	1.5	1.5
Max. debiet in liter/min:	95	95
Toerental min ⁻¹ :	2.850	2.850
Leeggewicht in kg:	13	14
Aantal waaiers:	4	5
Condensator in µF:	20	25

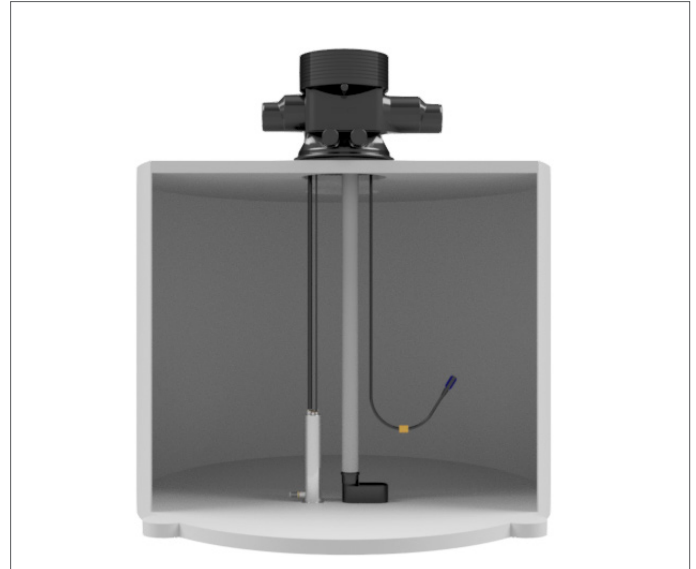
TECHNISCHE TEKENINGEN



POMPKARAKTERISTIEK



AANSLUITSCHEMA



MATERIAAL

NAAM

Zuigkorf

Pompbehuizing:

Rotor:

Leiwiel:

Electro kabel pomp:

Dubbele asafdichting silicium-karbonaat en aluminium oxide/kera-
miek in oliegevulde kamer.

MATERIAAL

RVS

RVS (304)

RVS (420)

PPO (noryl)

3 aderig 1,00 mm² H07Rn8F

OPTIES

Drukvat

Drukvaten geven het schakelgedrag van de pompen een rustiger karakter wat de levensduur en het energieverbruik van de pompen ten goede komt. Geleverd inclusief montage materiaal.

LEVEROMVANG

Rainpress drukdempelpomp 5-40/ 5-60 wordt geleverd inclusief: 20 meter elektrokabel, aanzuigkorf met voetklep 1" en montagehandleiding.

BESTELGEGEVENS

Art nr	NAAM	PG
402892	GEP Rainpress 5-40	1
402893	GEP Rainpress 5-60	1
402894	GEP Rainpress 5-40 met 8 liter drukvat	1
402895	GEP Rainpress 5-60 met 8 liter drukvat	1