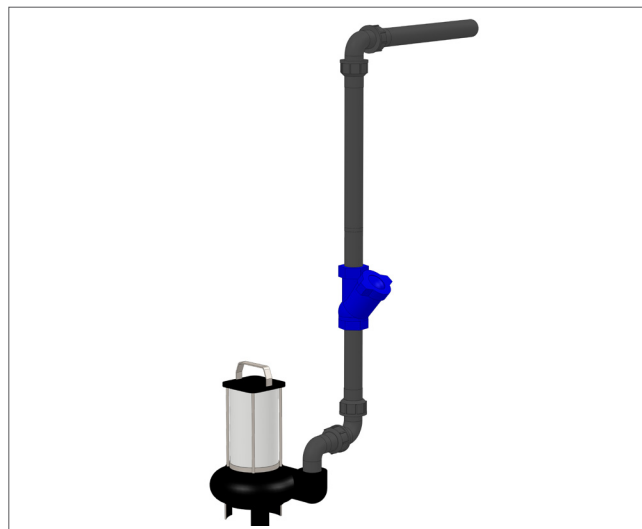


OPTIES

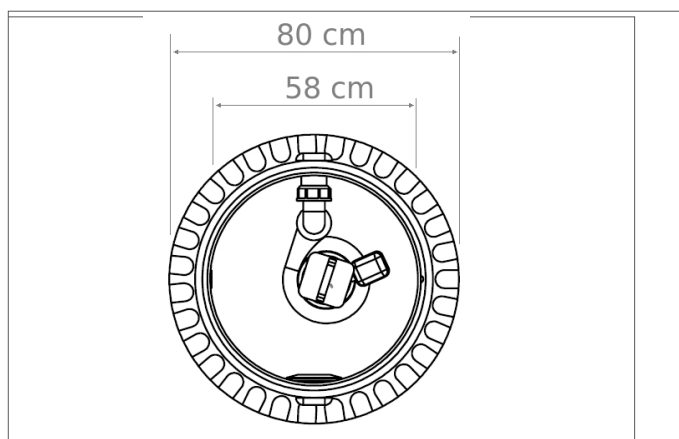
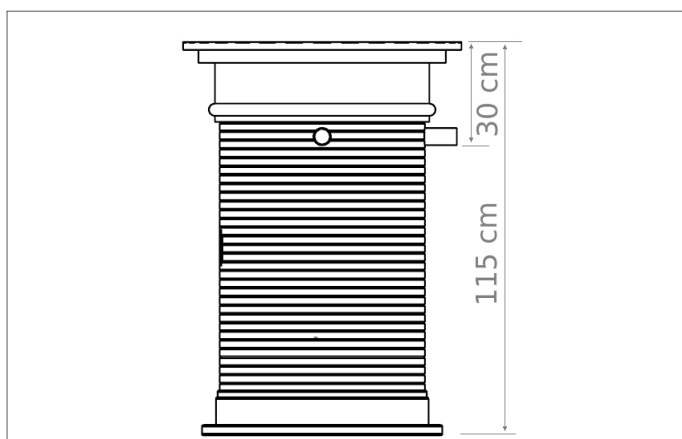
Wasteline Easy 1 pompputset

Het Wasteline Easy 1 pompputset omvat het materiaal en inbouwwerk van het PE leidingwerk in de gekozen put. Het Wasteline Easy 1 pompputset bestaat uit PE buizen (50 mm), PE koppelingen (50 mm/ 2") en een balk-eerklap. De PE buizen en balk-eerklap worden aangesloten tussen de afvoer DN 50 en de gekozen dompelpomp.

WASTELINE EASY 1



TECHNISCHE TEKENINGEN



LEVEROMVANG

Product bestaat uit: kunststof pompschacht Wasteline 340, gatenzaagset, rubber doorvoer t.b.v. 110 mm buis, 50 mm mantelbuis aansluiting t.b.v. elektra, 50 mm buisstuk t.b.v. ontluchting. Dekselset is NIET meegeleverd, zie hiervoor de Varitank dekselsets.

Optie: compleet ingebouwd en voorgemonteerd Wasteline Easy-1 pompputset en inkortbare verlengschacht 60 cm.

BESTELGEGEVENS

Art nr	NAAM	PG	Art nr	NAAM	PG
407112	Pompschacht 340 liter	3	407192	GEP Compleet pompputset Easy-1	3
407188	Wasteline 340 met instortplaat	3	403512	Verlengstuk inkortbaar 60 cm	3

WASTELINE 1.000 EN 2.000 LITER

Kunststof pompput voor afvalwater



rethinking water



PRODUCTOMSCHRIJVING

De GEP Pompputten zijn gemaakt van PE, vervaardigd uit één stuk. De Pompput is geschikt voor het opslaan en verpompen van regenwater en/of afvalwater. Aan de bovenzijde van de pompput zijn 4 doorvoervlakken voorzien (90 graden van elkaar) waarin aansluitingen tot DN 200 gemaakt kunnen worden. Aan 2 zijdes lopen de doorvoervlakken door tot onderaan de pompput (180 graden van elkaar).

In deze vlakken is het mogelijk om op elke gewenste hoogte aansluitingen te maken tot DN 200. De tank is voorzien van 2 hijsogen. Aan de bovenzijde van de tank is een gat voorzien van 60 cm en een PE ring die ca 8 cm uitsteekt. Hierover kan varitank binnenschacht gemonteerd worden en is daarmee geschikt voor het gehele Varitank dekset assortiment.

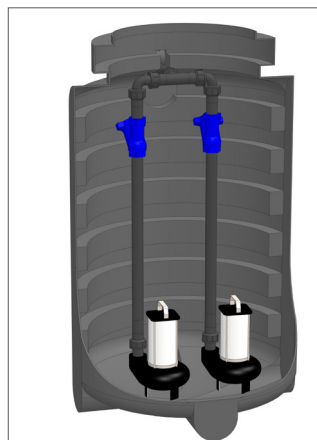
TOEPASSINGSGBIED:

De tank moet worden ingegraven tot op een diepte bepaald door het niveau van de aanvoerbuizen en van de afwerking (het natuurlijke milieu, openbare riolering,...). De tanks moeten toegankelijk zijn voor onderhoud en/of ruiming. De pomputten kunnen voor 2/3 deel in het grondwater geplaatst worden mits er genoeg contragewicht is om opdrijving te voorkomen.

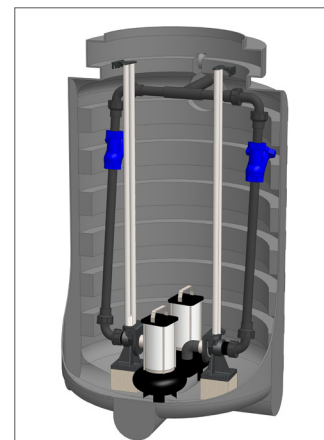
De GEP pompput is verkeersbelastbaar (klasse B- 125 KN) mits er een minimale gronddekking op de Pompput is van 60 cm. Gronddekking boven de tanks is maximaal 120 cm.

TECHNISCHE GEGEVENS

Type:	1.000	2.000
Volume in liter:	1.000	2.000
Hoogte in mm:	1.110	2.080
Diameter in mm:	1.240	1.250
Gewicht in kg excl. pompen:	65	120
Materiaal:	PE	PE

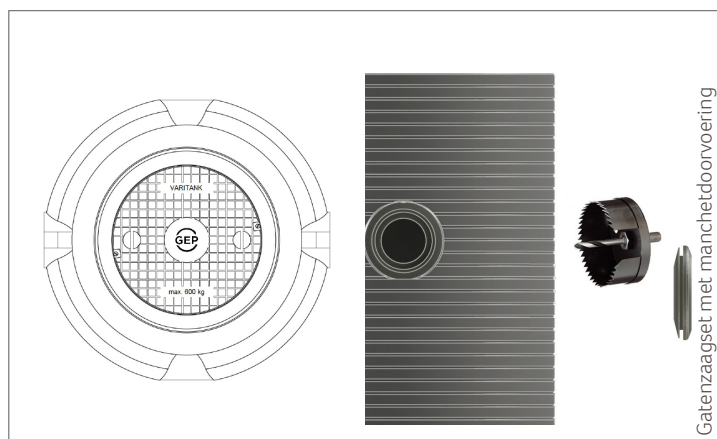
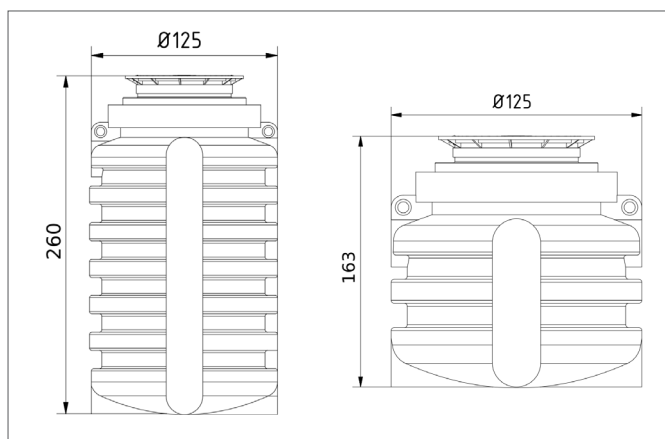


Wasteline Easy 2



Wasteline Pro 2

TECHNISCHE SCHEMA'S



Gatenzaagset met manchtdoorvoering

OPTIES

Wasteline Easy 1 pompputset

Het Wasteline Easy 1 pompputset omvat het materiaal en inbouwwerk van het PE leidingwerk in de gekozen put inclusief de boring van de inlaat DN 110, afvoer DN 50 en de elektromantelbuis DN 50. Het Wasteline Easy 1 pompputset bestaat uit PE buizen (50 mm), PE koppelingen (50 mm/ 2") en een balkeerklep. De PE buizen en balkeerklep worden aangesloten tussen de afvoer DN 50 en de gekozen dompelpomp.

Wasteline Pro 1 pompputset

Het Wasteline Pro 1 pompputset omvat het materiaal en inbouwwerk van een enkel geleidesysteem in de gekozen put inclusief de aansluiting van de inlaat DN 110, afvoer DN 50 en de elektromantelbuis DN 50. Het Wasteline Pro 1 pompputset bestaat uit PE buizen (50 mm), PE koppelingen (50 mm/ 2"), 1 balkeerklep en 1 geleidestangenset. De geleidestangen van roestvast staal, bodem- en wandbevestigingsbeugel worden in de pompput gemonteerd. De PE buizen en balkeerklep worden aangesloten tussen de afvoer DN 50 en de bodem bevestigingsbeugel. De geleideklauw wordt op de gekozen dompelpomp gemonteerd en kan daarmee langs de geleidestangen in de pompput gelaten worden.

Wasteline Easy 2 pompputset

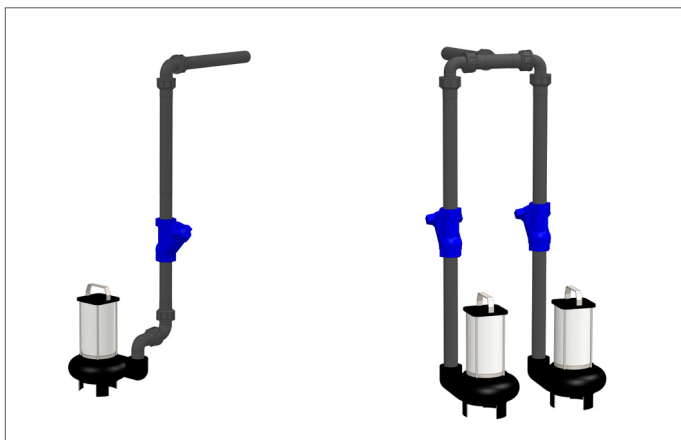
Het Wasteline Easy 2 pompputset omvat het materiaal en inbouwwerk van het PE leidingwerk in de gekozen put inclusief de boring van de inlaat DN 110, afvoer DN 50 en de elektromantelbuis DN 50. Het Wasteline Easy 2 pompputset bestaat uit PE buizen (50 mm), PE koppelingen (50 mm/ 2") en een 2 balkeerkleppen. De PE buizen en balkeerkleppen worden aangesloten tussen de afvoer DN 50 en de gekozen dompelpomp.

Wasteline Pro 2 pompputset

Het Wasteline Pro 2 pompputset omvat het materiaal en inbouwwerk van een dubbel geleidesysteem in de gekozen put inclusief de boring van de inlaat DN 110, afvoer DN 50 en de elektromantelbuis DN 50. Het Pro 2 pompputset bestaat uit PE buizen (50 mm), PE koppelingen (50 mm/ 2"), 2 balkeerkleppen en 2 geleidestangensets. De geleidestangen van roestvast staal, bodem- en wandbevestigingsbeugel worden in de pompput gemonteerd. De PE buizen en balkeerklep worden aangesloten tussen de afvoer DN 50 en de bodem bevestigingsbeugel. De geleideklauw wordt op de gekozen dompelpomp gemonteerd en kan daarmee langs de geleidestangen in de pompput gelaten worden.

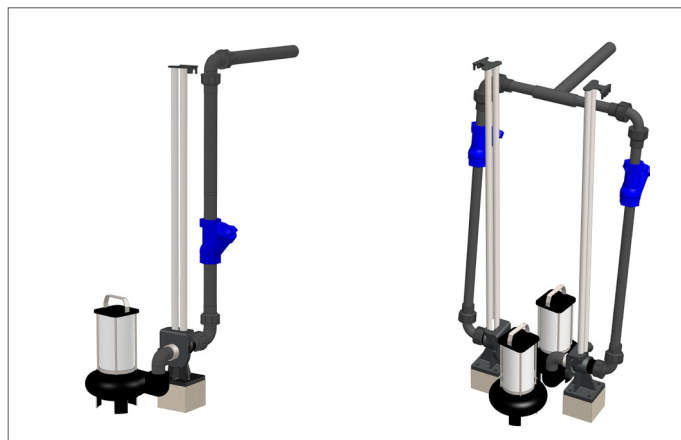
WASTELINE EASY 1

WASTELINE EASY 2



WASTELINE PRO 1

WASTELINE PRO 2



LEVEROMVANG

Product bestaat uit: GEP pompput inclusief 1 manchetdoorvoering 110mm,

Optie: Wasteline Easy of Pro set.

BESTELGEGEVENS

Art nr	NAAM	PG	Art nr	NAAM	PG
407131	Wasteline 1.000 Liter	3	407194	Wasteline Easy 1 pompputset	3
407132	Wasteline 2.000 Liter	3	407195	Wasteline Easy 2 pompputset	3
403639	GEP Manchetdoorvoering 110 mm voor PE pompschachten en -putten	3	407196	Wasteline Pro 1 pompputset	3
			407198	Wasteline Pro 2 pompputset	3