

GEP DOMPELPOMP GR

Voor vervuild water



PRODUCTOMSCHRIJVING

De GEP WW pompompen zijn geschikt voor het verpompen van vervuild water en drainagewater tot een temperatuur van 50 graden wanneer de pomp volledig ondergedompeld is en 25 graden bij gedeeltelijke onderdompeling. De motor bevindt zich in een dielectric non-toxic oliekamer die de afdichtingen optimaal houdt en zorgt voor optimale koeling. De motor is voorzien van thermische beveiliging.

De pompompen WW 500 en de WW 600 worden geleverd met condensator in een behuizing met een kabellengte van 1,50 meter. De WW 500 en WW 550 pompompen zijn voorzien van een Vortex waaier. De maximale inbouwdiepte is 5 meter. De pompen zijn geschikt voor het verpompen van water met vuildeeltjes kleiner dan 50 mm. De WW 500 en WW 600 pompen worden geleverd met 10 meter stoomkabel en een ingebouwde droogloopplotter.

TOEPASSINGSGBIED

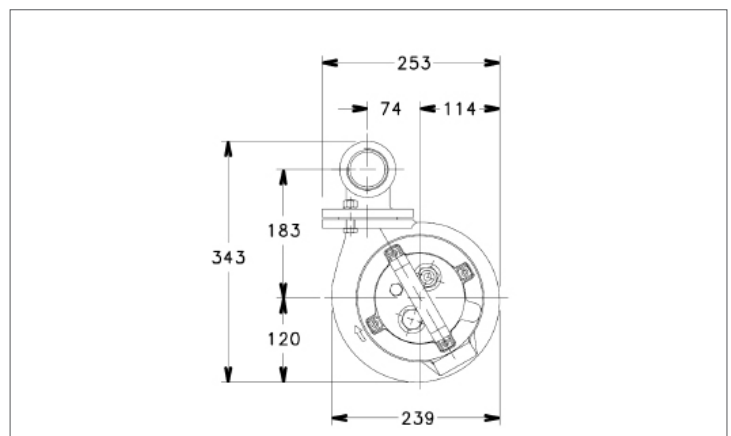
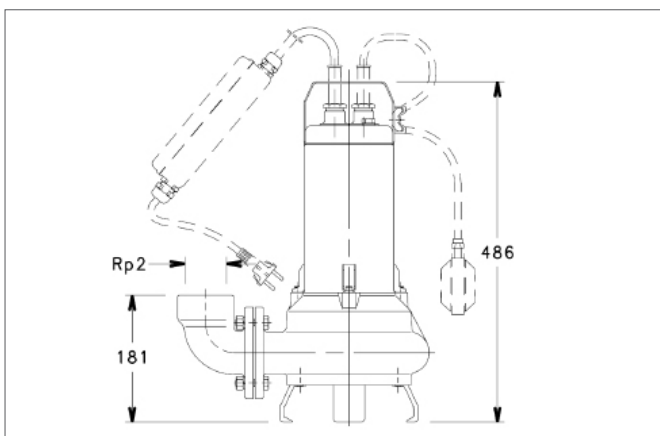
De RW pompompen zijn bruikbaar voor het leegpompen van septic tanks, pomputten of riooloverstorten. Ook kan de pomp ingezet worden voor overstromde gebieden. In te bouwen in PE of betonnen pomputten.

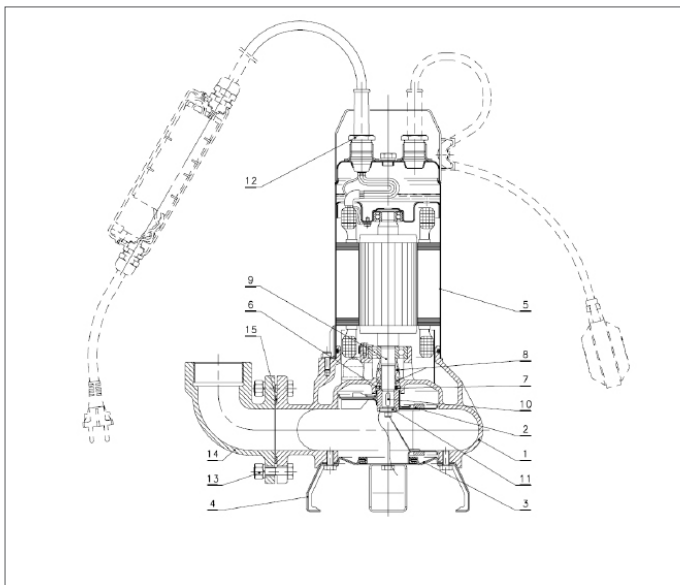
TECHNISCHE GEGEVENS

| Type | WW 500 | WW 550 | WW 600 |
|----------------|--------|--------|--------|
| Hoogte in mm: | 486 | 486 | 486 |
| Breedte in mm: | 343 | 343 | 343 |
| Gewicht in kg: | 27 | 27 | 27 |

| Type | WW 500 | WW 550 | WW 600 |
|---------------------------|---|---|---|
| Max. capaciteit in l/min: | 500 | 600 | 600 |
| Max. opvoerhoogte in m: | 10.6 | 13.1 | 18.3 |
| Spanning in V (50 Hz): | 230 | 400 | 230 |
| Stroom in A: | 7.03 | 3.93 | 6.87 |
| Vermogen in Kw: | 1.1 | 1.5 | 1.1 |
| Condensator in μ F: | 35 | n.v.t. | 35 |
| Aansluitdiameter: | 2" bi | 2" bi | 2" bi |
| Elektrokabel: | 3-aderig 1,50 mm ² H07Rn-F | 3-aderig 1,50 mm ² H07Rn-F | 3-aderig 1,50 mm ² H07Rn-F |

TECHNISCHE SCHEMA'S



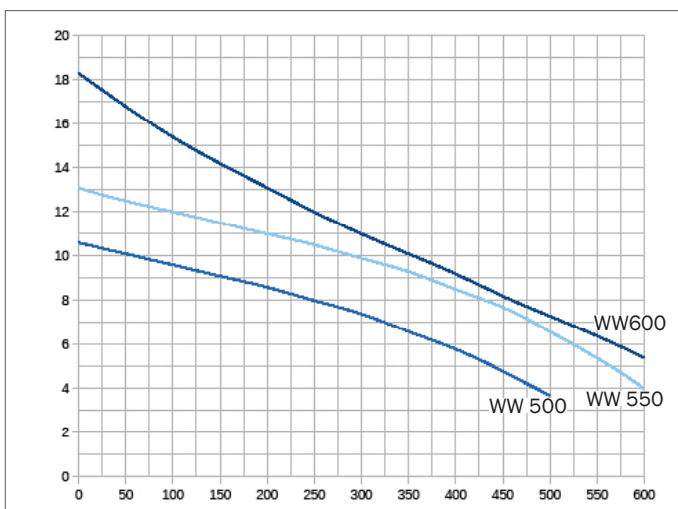


MATERIAAL

NAAM:

| NAAM: | MATERIAAL |
|----------------------------|--|
| 1. Pomphuis | INOX/RVS AISI 304 |
| 2. Waaier | INOX/RVS AISI 304 |
| 3. Aanzuigvoet | INOX/RVS AISI 304 |
| 4. Aansluitring | INOX/RVS AISI 304 |
| 5. Motor behuizing | INOX/RVS AISI 304 |
| 6. Voetsteun | INOX/RVS AISI 416 |
| 7. Mechanical seal | Silicon carbide/NBR (standaard versie) |
| 8. Handvat | PA 66 + 30% CF |
| 9. Bovendeel behuizing | INOX/RVS AISI 304 |
| 10. As einde | INOX/RVS AISI 304 |
| 11. Afdichtingen | NBR (standaard versie) |
| 12. Borging/ vergrendeling | INOX/RVS AISI 316 |
| 13. Montagematerialen | INOX/RVS AISI 304 |

POMPKARAKTERISTIEK



OPTIES

GEP Alarm melder

De GEP Alarm melder is een meet- en bewakingsmelder voor bewaking van een pompsysteem. Op eenvoudige wijze kan de melder op de potentiaal vrije uitgang van de pompbesturing aangesloten worden of aangestuurd worden door een vlotter schakelaar.

GEP GSM SMS Alarm melder

De GEP GSM SMS Alarm melder alarmeert (maximaal) vijf nummers met een SMS en/of oproep via de ingebouwde GSM module. Een 'bevestiging' door de ontvanger zorgt ervoor dat de overige contactpersonen niet meer gebeld worden. De GEP GSM SMS Alarm melder werkt langer dan een jaar op een set batterijen

LEVEROMVANG

Product bestaat uit: WW Dompelpomp, vlotter en 10 meter elektrokabel (H07Rn-F)

BESTELGEGEVENS

| Art nr | NAAM | PG | Art nr | NAAM | PG |
|--------|------------------------------|----|--------|--|----|
| 407325 | GEP dompelpomp WW 500 | 3 | 402140 | GEP visueel + akoestisch alarm incl. hoogwater vlotter | 4 |
| 407326 | GEP dompelpomp WW 550 Vortex | 3 | 402132 | GEP GSM SMS alarm melder | 4 |
| 407327 | GEP dompelpomp WW 600 | 3 | | | |