



PRODUCTOMSCHRIJVING

Septische tanks zijn ideaal voor percelen die geen waterzuivering of rioolaansluiting hebben en waar weinig of onregelmatige rioolwaterafvoer is. Voorbeelden zijn vakantiehuizen, volkstuintuisjes, bouwketen, landbouw of als tijdelijke voorziening.

Wat het optimale volume van een septische tank betreft, geldt het volgende als leidraad. Bij toepassingen zoals volkstuintuisjes en bouwketen dient men rekening te houden met ca. 50 liter per persoon per dag. Bij toepassingen als bewoonde vakantiehuizen is er een volume van 100 liter per persoon per dag raadzaam.

Kenmerkend voor deze kunststof tanks (PE) is de cilindervormige bouw. De inbouwdiepte is daardoor relatief klein. Dat betekent snelle plaatsing, weinig en licht grondwerk en minder problemen bij een hoge grondwaterstand.

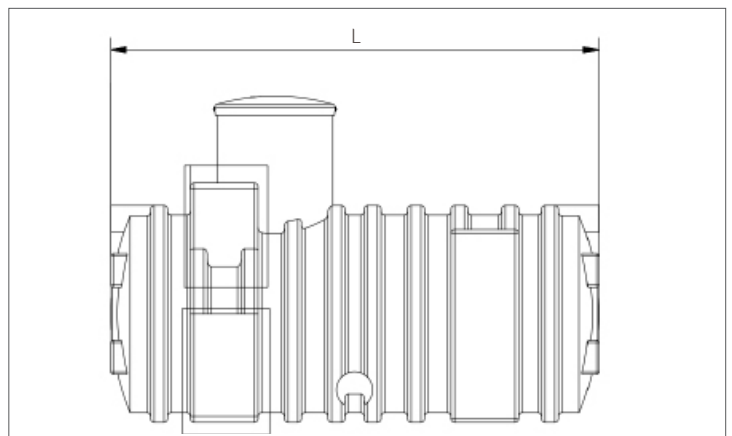
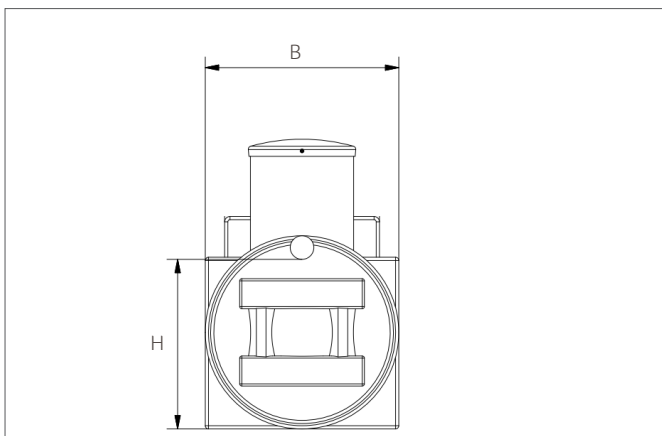
TECHNISCHE GEGEVENS AFVALWATERTANKS PE

Volume in Liter	Lengte L in cm	Breedte B in cm	Hoogte H in cm
700	190	150	128
1.000	262	150	150
3.000	290	200	180

TECHNISCHE GEGEVENS SEPTISCHE TANK TYPE TUBE

Volume in Liter	Lengte L in cm	Breedte B in cm	Hoogte H in cm	Gewicht in kg	invoer*
1.500	213	110	120	95	37
3.000	318	122	132	170	33
3.500	360	122	132	190	33
7.000	675	122	132	380	33

TECHNISCHE TEKENINGEN



OPTIES

Afzuig-aansluiting.

Complete set om de septische tanks van GEP snel en eenvoudig leeg te kunnen zuigen. Set bestaat uit: Stalen buisaansluiting met snelkoppeling DN110, 90°-Bocht en eindstop. Rechte overgang met schuifmof DN 110, lengte 40 cm.

Ontluchting DN 110 (PVC).

Voor beluchting en ontluchting van septische tanks type Robuust en Tube. Om de septische tanks veilig en snel te kunnen vullen en legen, is een ordelijke beluchting noodzakelijk. Deze is optioneel leverbaar als prefab onderdeel.

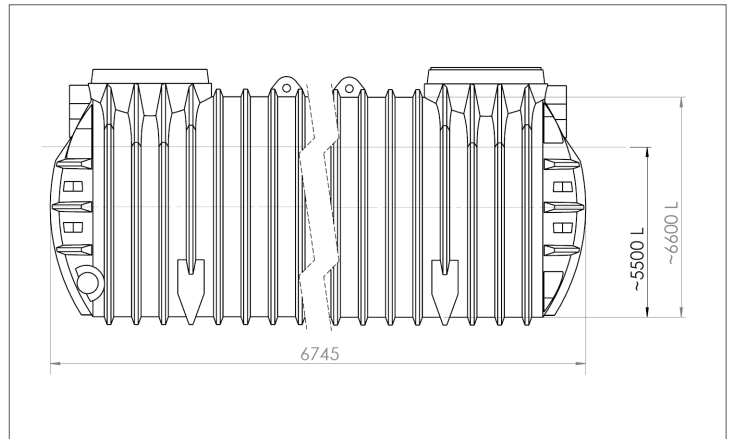
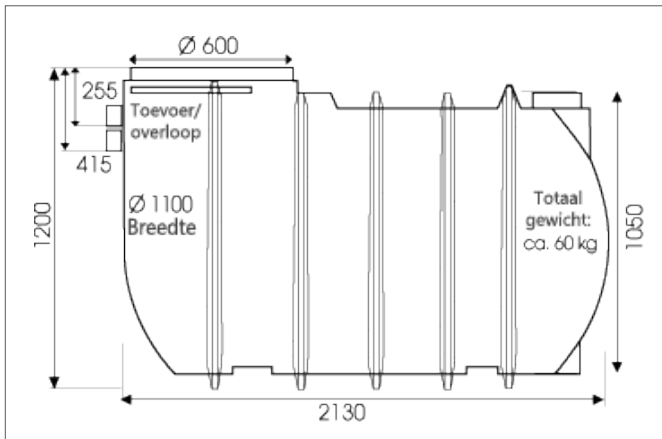
Overloopalarm.

Het overloopalarm is een handig hulpmiddel dat tijdig aangeeft wanneer de septische tank vol dreigt te geraken. Het overloopalarm geeft akoestisch alarm zodra de septische tank vol dreigt te geraken. (Niveau variabel instelbaar). Met 25 m sensorkabel..

Opdrijfzeker.

Kunststof tanks kunnen opdrijven zodra deze in het grondwater staan. Na het legen van de septische tanks kan in gebieden met een hoge grondwater de kans op opdrijving aanwezig zijn. De opdrijfzeker voorkomt dit. Geschikt voor septische tanks type Robuust en Tube. Toepasbaar bij grondwaterstanden van 55 tot 100 cm onder maaiveld.

TECHNISCHE SCHEMA'S



LEVEROMVANG

Afvalwatertank PE voorzien van hijsogen, mangat en drie voorgemonteerde aansluitingen van Ø110 voorzien van rubber manchet en dop.

BESTELGEGEVENS

Art nr	NAAM	PG
407169	Afvalwatertank 700 liter	5
407171	Afvalwatertank 1.000 liter	5
407173	Afvalwatertank 3.000 liter	5
407121	Septische Tank type Tube 1.500 Liter Kunststof PE	5
407122	Septische Tank type Tube 3.000 Liter Kunststof PE	5
407123	Septische Tank type Tube 3.500 Liter Kunststof PE	5
407125	Septische Tank type Tube 7.000 Liter Kunststof PE	5
407126	Afzuig-aansluiting	5
407127	Ontluchting Ø110	5
402140	Overloop alarm	5
407129	Opdrijfzeker	5

