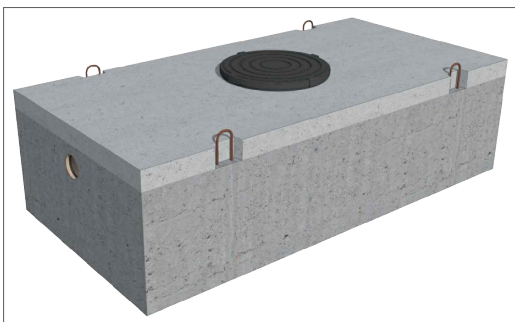


VARIBLOK

Infiltratiebox van beton



rethinking water



PRODUCTOMSCHRIJVING

Modulair systeem van waterdoorlatend beton voor infiltratie van regenwater. De Variblocks kunnen naast elkaar, middels buizen gekoppeld, of op elkaar geplaatst worden. Tot twee hoog, zelfs onder de oprit van een woning (verkeersklasse B, licht verkeer).

Kenmerkende eigenschap is de geringe inbouwdiepte, slechts 50 cm hoog, en het grote volume, 1.250 liter uit één stuk. Variblocks kunnen geleverd worden met en zonder dekplaat. De dekplaat is standaard voorzien van een Varitank mangat en afdekking.

TECHNISCHE GEGEVENS

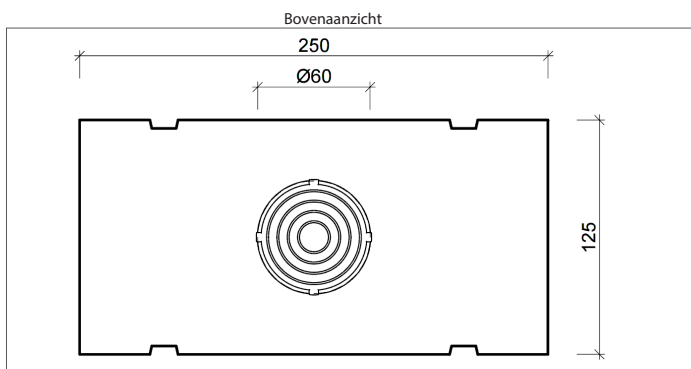
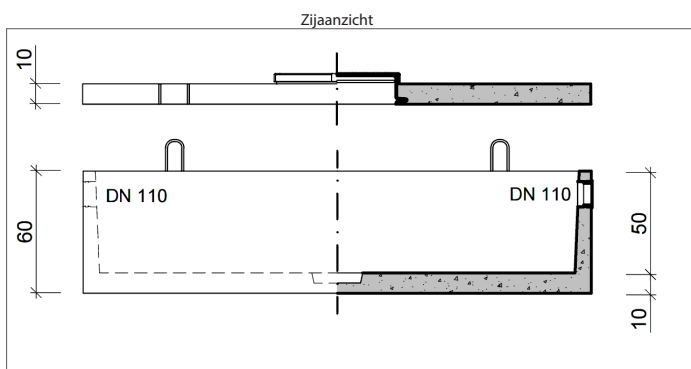
Met dekplaat

Gewicht in kg:	1.730
Lengte in cm:	250
Breedte in cm:	125
Hoogte in cm:	70
Volume in liter:	1.250
Infiltratieoppervlak in m ² :	4,5
Aan - en Afvoer in mm:	110

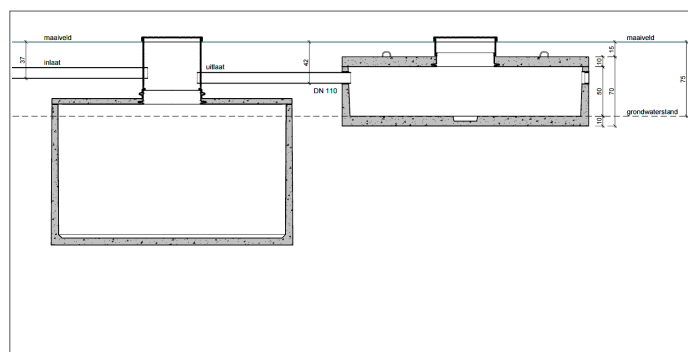
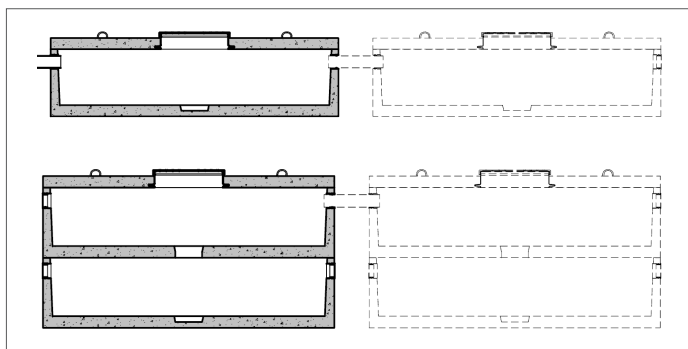
Zonder dekplaat

Gewicht in kg:	1.000
Lengte in cm:	250
Breedte in cm:	125
Hoogte in cm:	60
Volume in liter:	1.250
Infiltratieoppervlak m ² :	4,5
Aan - en Afvoer in mm:	110

TECHNISCHE TEKENING



TECHNISCHE SCHEMA'S



BESTELGEGEVENS

Art nr	NAAM
404224	Variblock infiltratiebox beton 1.250 liter met dekplaat klasse B
404225	Variblock infiltratiebox beton 1.250 liter zonder dekplaat

PG
8
8