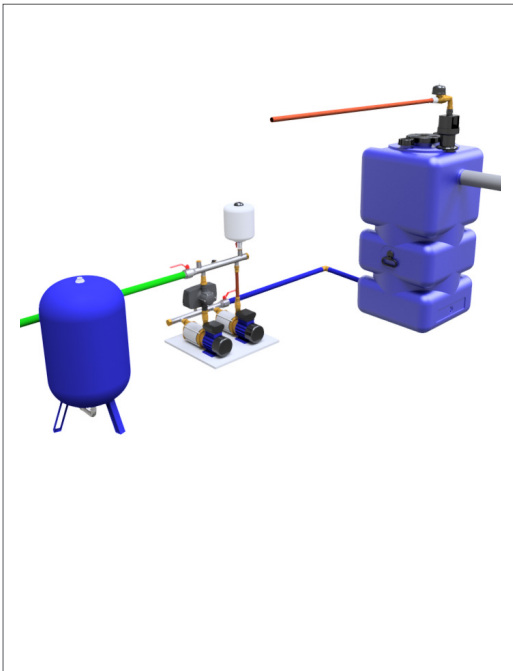


GEP BREAKTANK 10-18

Breaktank systeem met capaciteit tot 18 m³/h



PRODUCTOMSCHRIJVING

De Breaktank Break 10-18 van GEP voldoet aan de EN1717 en heeft in dat kader een type AA onderbreking. Deze is gecertificeerd door Belgaqua en KIWA. De breaktank Break 10-18 is voorzien van een prefab ingebouwde drukdempelpomp. Op de tank bevindt zich een drukbesturing zodat er op alle aftappunten waterdruk gegarandeerd kan worden.

TOEPASSINGSGBIED

De breaktanks van GEP kunnen worden toegepast waar een onderbreking van de waterleiding noodzakelijk of verplicht is. Daarbij dient men o.a. te denken aan slachterijen, mortuaria, tandartspraktijken, tuinberegening, irrigatie, laboratoria, drinkwaterbakken voor (pluim)vee, autowasserettes, wasserijen etc. Maar ook bij leidingsystemen met stilstaand water zoals sprinklersystemen, bluswater, etc. Ook op plaatsen waar men stoffen toevoegt aan het water, zoals bijvoorbeeld antibiotica, is men verplicht een onderbrekingstank te plaatsen tussen de drinkwateraansluiting en de binneninstallatie.

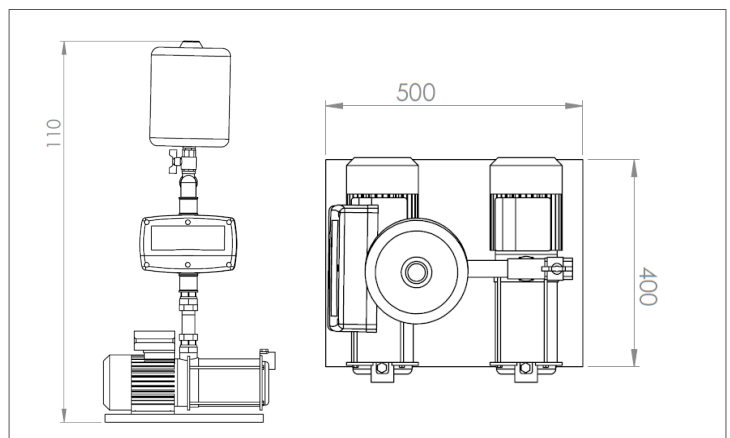
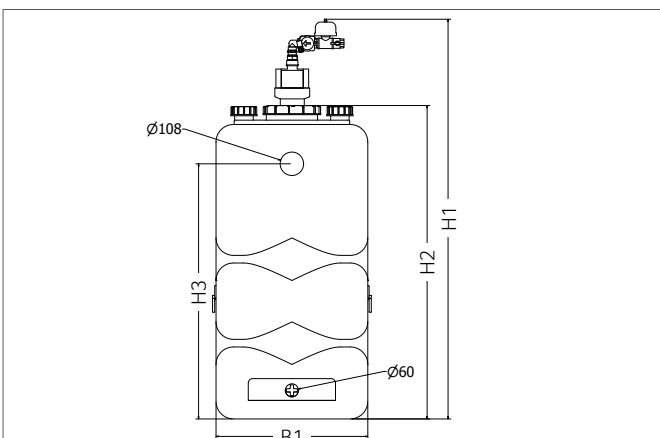
De GEP Breaktank Break 10-18 wordt in de praktijk veel toegepast bij watersystemen waar een groot industrieel debiet vereist is en waar soms langdurig continue waterverbruik op kan treden. Toepassingen ziet men veel bij grote professionele vaatwassers, grote beregeningssystemen, irrigatie, slachterijen, drinkbakken voor vee, melkveebedrijven, wasserijen, autowasserettes etc.

De Breaktank Break 10-18 van GEP bestaat uit een kunststof binnentank. De drinkwateraansluiting bevindt zich aan de bovenkant middels een type AA trechter en deze voldoet aan de EN1717. De tank zelf bevat een niveausensor en 2 prefab gemonteerde drukdempelpompen. Deze houden het secundaire leidingnet op druk middels een drukbesturing. De pompen zijn cascadegestuurd. De Breaktank 10-18 is leverbaar met verschillende pompen.

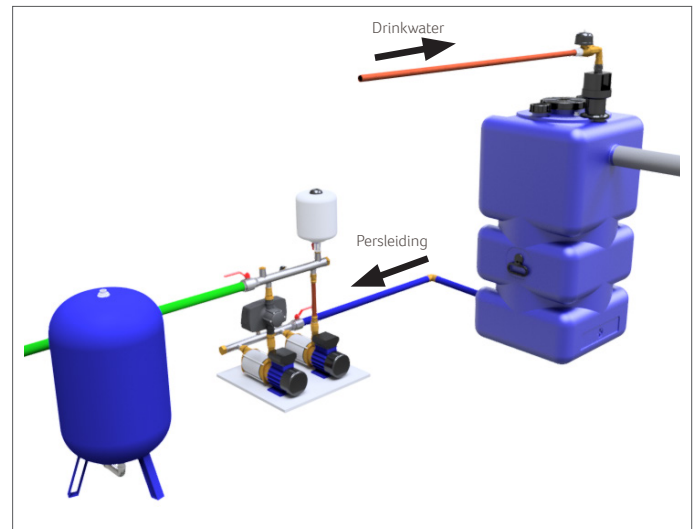
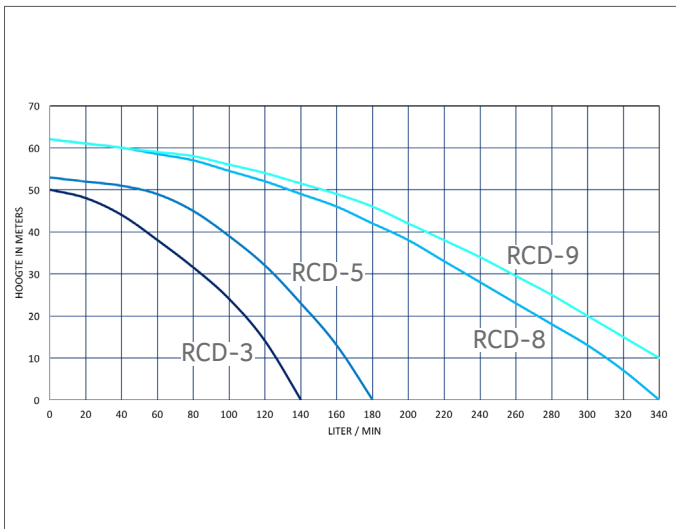
Alles is prefab voorgemonteerd en demontabel voor snel onderhoud en service. De breaktank is voorzien van handvaten voor eenvoudige hanteerbaarheid. Naast de klantwensen ten aanzien van drinkwateraansluiting, capaciteit en druk is ook het volume variabel. De tankinhoud van de Breaktank 10-18 is leverbaar in 750 of 1.000 liter. Neem voor speciale wensen of specificaties contact op met GEP.



TECHNISCHE SCHEMA'S



POMPKARAKTERISTIEK RCD POMPEN



TECHNISCHE GEGEVENS

Volume breaktank in liters: 750
 Hoogte H1 in mm: 2.056
 Hoogte H2 in mm: 1.670
 Hoogte H3 in mm: 1.403
 Breedte B1 in mm: 720
 Drinkwateraansluiting: 1" of 5/4"*
 Persleiding: 6/4"
 Noodoverloop in mm: DN 110
 Gewicht in kg: 62

Volume breaktank in liters: 1.000
 Hoogte H1 in mm: 2.336
 Hoogte H2 in mm: 1.950
 Hoogte H3 in mm: 1.683
 Breedte in mm: 780
 Drinkwateraansluiting: 1" of 5/4"*
 Persleiding: 6/4"
 Noodoverloop in mm: DN 110
 Gewicht in kg: 68

LEVEROMVANG

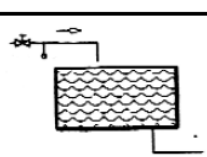
De GEP Breaktank wordt geleverd Exclusief RCD Pomp, De tank is voorzien van voorgemonteerde type AA onderbreking, vlotterschakelaar, magneetklep, waterslagdemper en afsluiter.

BESTELGEGEVENS

Art nr	NAAM
405137	GEP Breaktank Break 10 750
405138	GEP Breaktank Break 10 1000
405136	GEP Breaktank Break 18 750
405135	GEP Breaktank Break 18 1000

Art nr	NAAM	PG
402630	GEP Dubbele pompinstallatie RCD - 3 met droogloopbeveiliging	4
402623	GEP Dubbele pompinstallatie RCD - 5 met droogloopbeveiliging	4
402631	GEP Dubbele pompinstallatie RCD - 8 met droogloopbeveiliging	4
402632	GEP Dubbele pompinstallatie RCD - 9 met droogloopbeveiliging	4
402635	GEP Dubbele pompinstallatie RCD - 3F frequentiegestuurd	4
402636	GEP Dubbele pompinstallatie RCD - 5F frequentiegestuurd	4
402637	GEP Dubbele pompinstallatie RCD - 8F frequentiegestuurd	4
402638	GEP Dubbele pompinstallatie RCD - 9F frequentiegestuurd	4

Voor specificaties RCD Pompen zie IRM catalogus

Type	VOORSTELLING	BENAMING
AA		Vrije uitloop boven rand



WATERLEIDING-TECHNISCH VEILIG

Dit toestel is gecertificeerd door Belgaqua en Kiwa onder de technische benaming 'IRM A-Class 500'