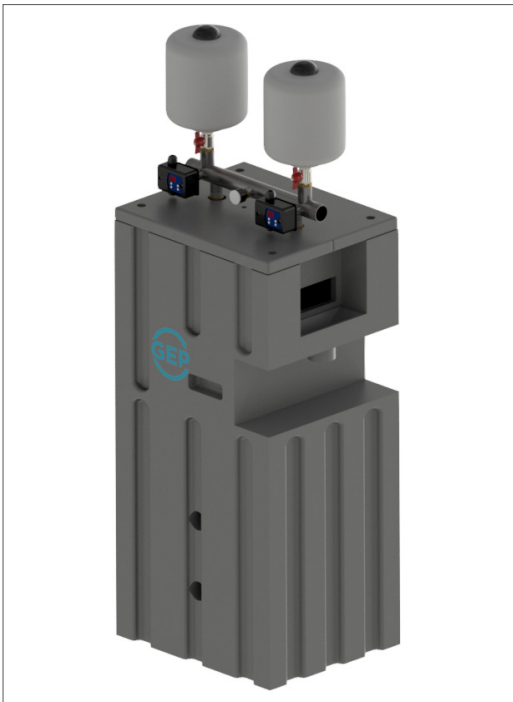


GEP BREAK 7

Breaktanksysteem met capaciteit van 7 m³/h



PRODUCTOMSCHRIJVING

De Breaktank Break 7 van GEP voldoet aan de EN1717 en heeft in dat kader een type AA onderbreking. Deze is gecertificeerd door Belgaqua en KIWA. De breaktank Break 7 is voorzien van een prefab ingebouwde drukdempelpomp. Op de tank bevindt zich een drukbesturing zodat er op alle aftappunten waterdruk gegarandeerd kan worden.

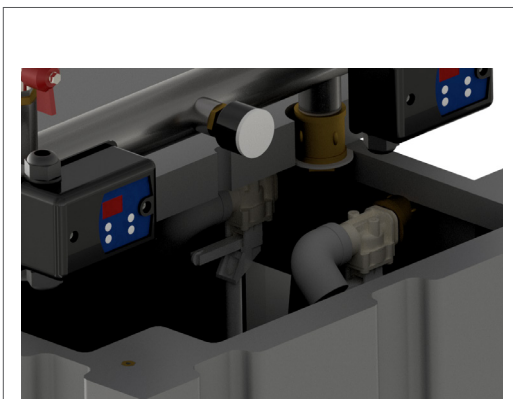
TOEPASSINGSGBIED

De breaktanks van GEP kunnen worden toegepast waar een onderbreking van de waterleiding noodzakelijk of verplicht is. Daarbij dient men o.a. te denken aan slachterijen, mortuaria, tandartspraktijken, tuinberegening, irrigatie, laboratoria, drinkwaterbakken voor (pluim)vee, autowasserettes, wasserijen etc. Maar ook bij leidingsystemen met stilstaand water zoals sprinklersystemen, bluswater, etc. Ook op plaatsen waar men stoffen toevoegt aan het water, zoals bijvoorbeeld antibiotica, is men verplicht een onderbrekingstank te plaatsen tussen de drinkwateraansluiting en de binneninstallatie.

De GEP Breaktank Break 7 wordt in de praktijk veel toegepast bij watersystemen waar een industrieel debiet vereist is en waar soms langdurig continue waterverbruik op kan treden. Toepassingen ziet men veel bij grote professionele vaatwassers, middelgrote beregeningsystemen, irrigatie, slachterijen, drinkbakken voor vee, wasserijen, autowasserettes etc.

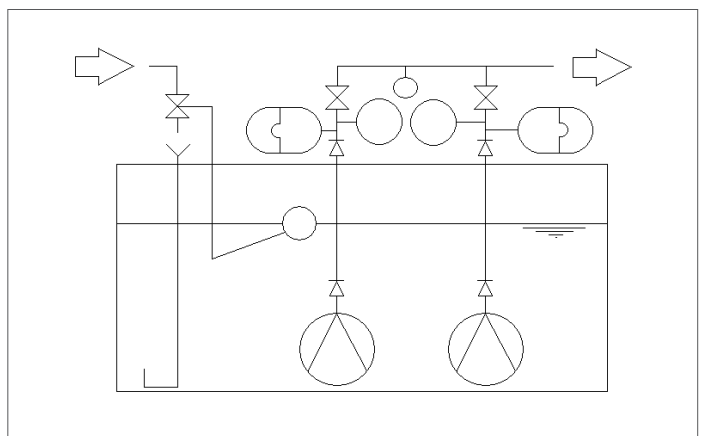
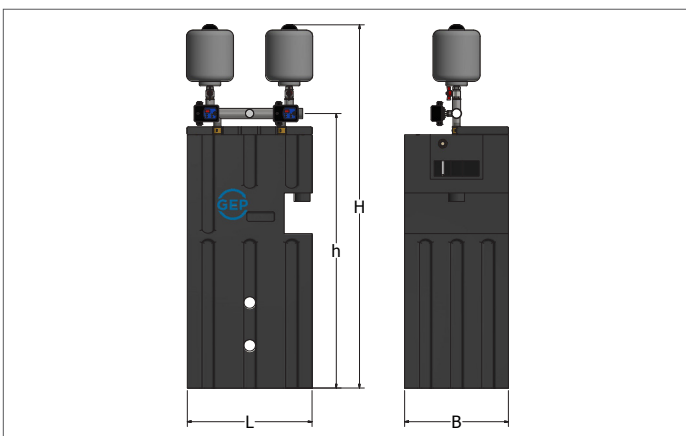
De Breaktank Break 7 van GEP bestaat uit een kunststof binnentank met een volume van 270 liter. De drinkwateraansluiting bevindt zich aan de bovenkant van het toestel middels een type AA trechter en deze voldoet aan de EN1717. Deze drinkwateraansluiting is gecertificeerd door Belgaqua en KIWA. De tank zelf bevat een vlotterschakelaar die het waterpeil in de tank op peil houdt. Binnenin de tank bevindt zich een prefab gemonteerde drukdempelpomp. Deze pomp houdt het secundaire leidingnet op een druk.

De Breaktank 7 is leverbaar met drie verschillende drukdempelpompen zodat speciale wensen ten aanzien van maximale druk of capaciteit realiseerbaar zijn. Alles is prefab voorgemonteerd en demontabel voor snel onderhoud en service. De breaktank is voorzien van handvaten voor een eenvoudige hanteerbaarheid en montage.

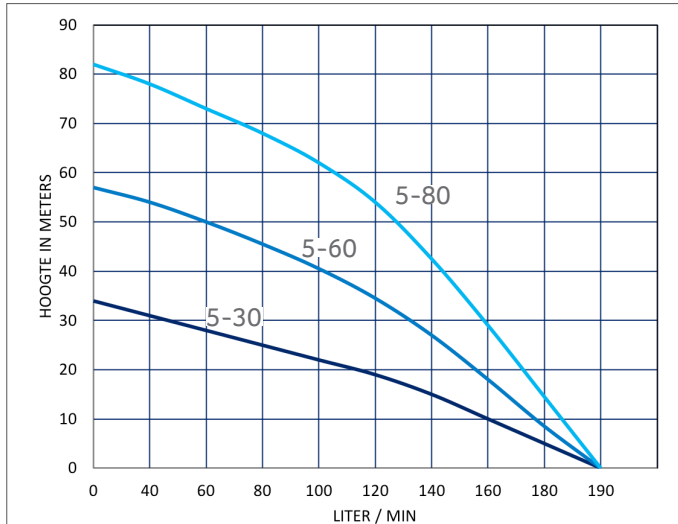


Detail type AA onderbreking

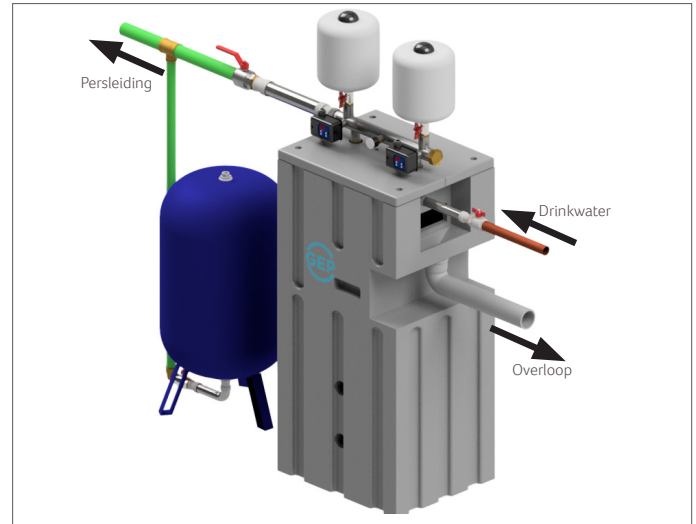
TECHNISCHE SCHEMA'S



POMPKARAKTERISTIEK



AANSLUITSCHEMA



TECHNISCHE GEGEVENS

Hoogte H in mm:	1.698
Hoogte h in mm:	1.300
Lengte L in mm:	583
Breedte B in mm:	485
Drinkwateraansluiting:	3/4"
Persleiding:	5/4"
Noodoverloop in mm:	DN 75
Gewicht in kg:	58
Volume breaktank in liters:	270

TECHNISCHE SPECIFICATIES

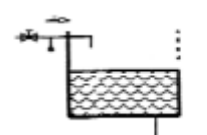
Type:	5-30	5-60	5-80
Max. Capaciteit in l/min :	160	180	185
Max. Druk in bar:	3.4	5.9	8.2
Beschermingsklasse:	IP68	IP68	IP68
Spanning in V (50Hz):	230	230	230
Vermogen pomp in Watt:	1.100	1.500	2.400

BESTELGEGEVENS

Art nr	NAAM	PG
405111	GEP Disconnectiesysteem Break 7 5-30	4
405112	GEP Disconnectiesysteem Break 7 5-60	4
405113	GEP Disconnectiesysteem Break 7 5-80	4

LEVEROMVANG

Tank wordt prefab voorgemonteerd geleverd, inclusief drukdempelpompen en type AB Onderbreking, inclusief drukbesturingen en expansievaten.

Type	VOORSTELLING	BENAMING
AB		Vrije uitloop met niet-ronde overloop



kiwa gecertificeerd

BELGAQUA

WATERLEIDING-TECHNISCH VEILIG

Dit toestel is gecertificeerd door Belgaqua en Kiwa onder de technische benaming 'IRMA-Class 500'