



## PRODUCTOMSCHRIJVING

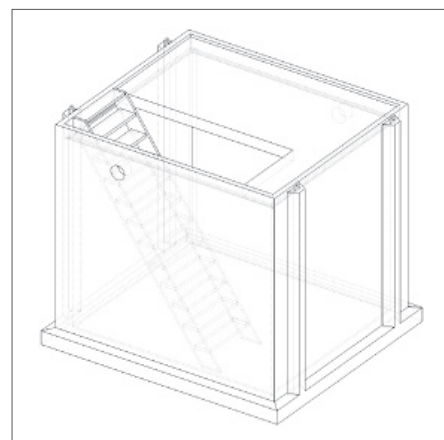
Prefabkelders vormen de ideale oplossing om een extra bergingsruimte of technische ruimte te creëren. Een prefabkelder kan voor ontelbaar veel doeleinden gebruikt worden, denk maar aan bijvoorbeeld een koele berging, wijnkelder, wasplaats, extra speelruimte voor de kinderen, stockageruimte, etc.

De prefab kelders zijn ook ideaal om onder tuinhuisjes of onder een nieuw te bouwen ruimte te plaatsen, zoals bijvoorbeeld een garage of veranda. Op die manier krijgt uw woning toch nog die extra ruimte die u nodig heeft. De toegang tot de kelder wordt door u bepaald volgens de gewenste positie van de trapopening.

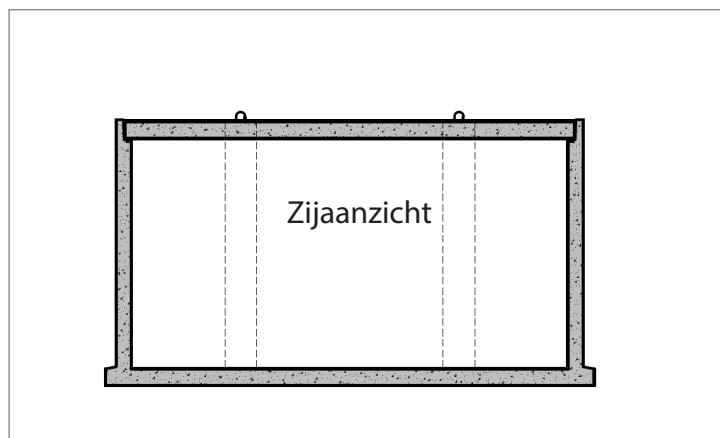
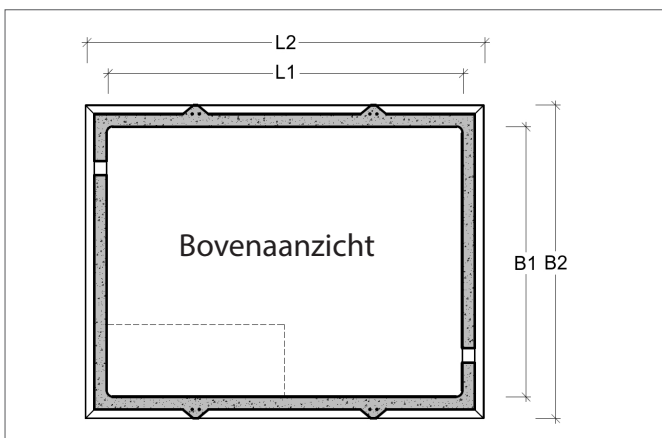
GEP kan de kelders ook leveren als prefab voorgesneden technische ruimtes. De kelder wordt dan prefab voorzien van voorgesneden pompen, dompelpompen en/of sprinklerpompen. Daarnaast kan GEP de technische ruimte afwerken met talloze specifieke klantwensen zoals bijvoorbeeld een ladder, trap, deksels, verlichting, lensputje etc. ....

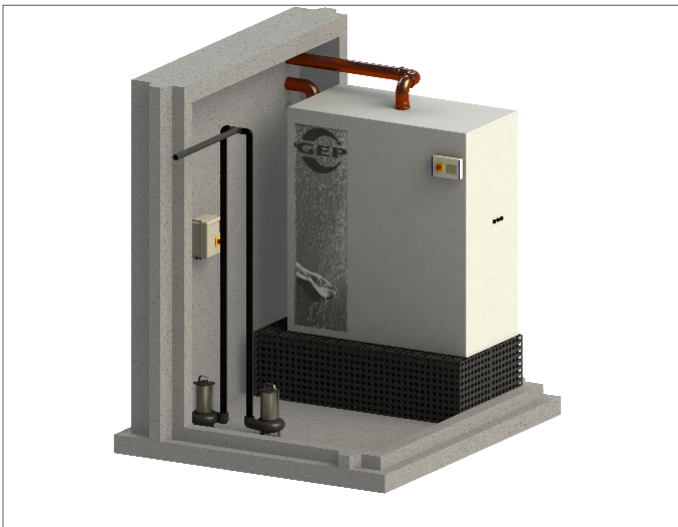
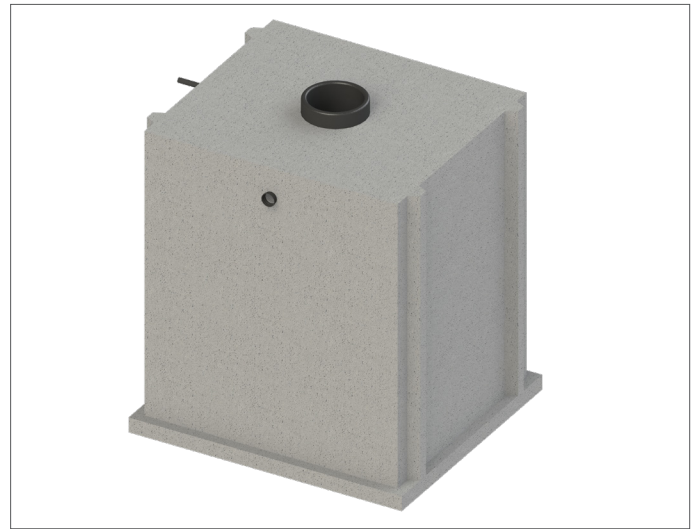
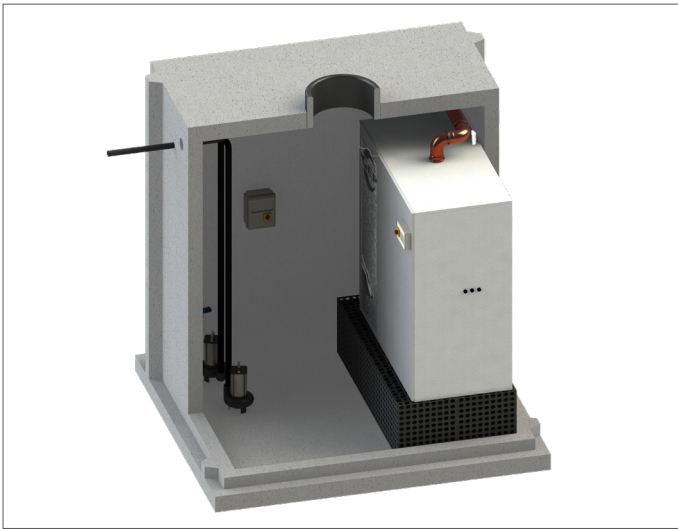
## TECHNISCHE GEGEVENS

Lengte L1 in mm	Breedte B1 in mm	Hoogte H1 in mm	Lengte L2 in mm	Breedte B2 in mm	Hoogte H2 in mm	Gewicht in kg
200	230	210	244	274	260	9.432
300	230	210	344	274	260	12.484
400	230	210	444	274	260	15.537
400	300	210	448	348	263	21.180
500	300	210	548	348	263	25.180
600	300	210	648	348	263	29.196
700	300	210	748	348	263	33.204



## TECHNISCHE SCHEMA'S





### BESTELGEGEVENS

Art nr	NAAM	PG
401361	GEP Technische kelder 1	8
401362	GEP Technische kelder 2	8
401263	GEP Technische kelder 3	8
401364	GEP Technische kelder 4	8
401365	GEP Technische kelder 5	8
401366	GEP Technische kelder 6	8
401367	GEP Technische kelder 7	8
403607	Doorvoering $\varnothing$ 110 inclusief rubber manchet	8
403608	Doorvoering $\varnothing$ 125 inclusief rubber manchet	8
403609	Doorvoering $\varnothing$ 160 inclusief rubber manchet	8
403610	Doorvoering $\varnothing$ 200 inclusief rubber manchet	8

