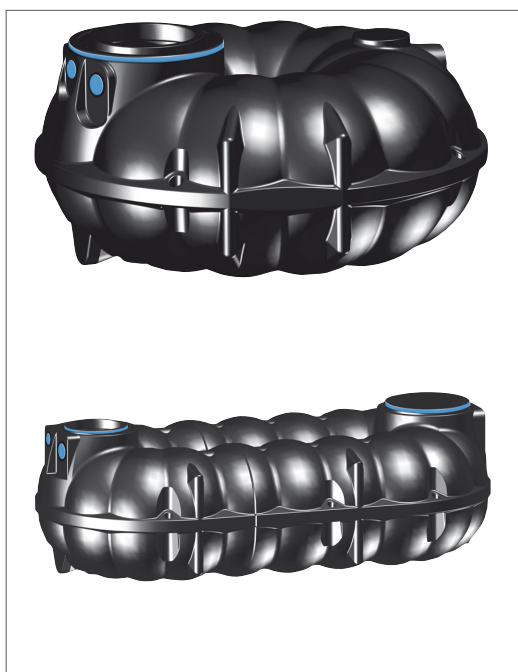


NEOLINE REGENWATERTANK

Regenwatertank van kunststof, grondwater bestendig



PRODUCTOMSCHRIJVING

De nieuwe generatie regenwatertanks, met optioneel prefab gemonteerd Trident Filter, zeer snel en eenvoudig in te graven en aan te sluiten. De Neoline regenwatertank is zeer ondiep, dus zeer eenvoudig te plaatsen! Geringe grondwerken en korte montagetijden. Leverbaar tot 40.000 liter. De Neoline Varitank is bestand tegen grondwater* (tot 50 cm) en klasse B verkeersbelastbaar. In te graven tot max. 150 cm ondergronds (vanaf bovenkant tank). Betrach de plaatsingsvoorschriften!

Dankzij het speciale optionele aanzuigset wordt een groot netto tankvolume mogelijk gemaakt.

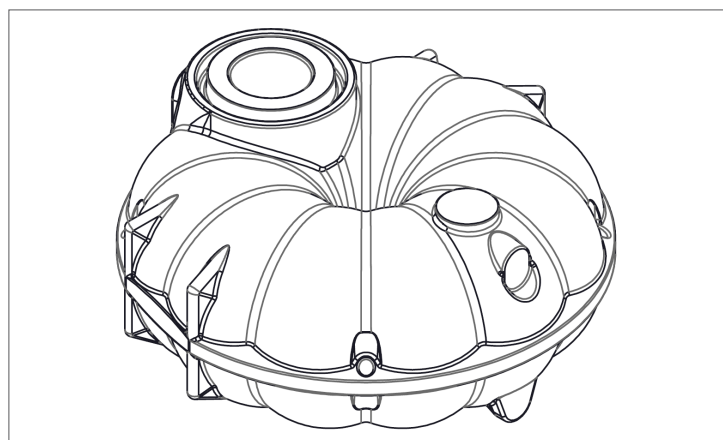
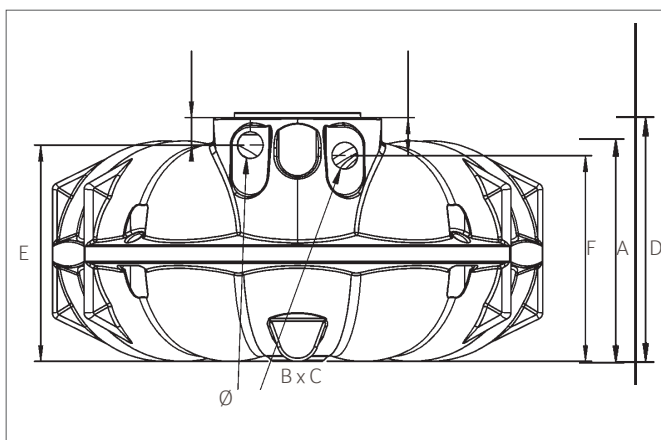
TOEPASSINGSGBIED

De Neoline regenwatertanks zijn ontworpen voor de opslag van regenwater en dienen ondergronds geplaatst te worden. De tanks zijn bestand tegen licht verkeer en kunnen gedeeltelijk in het grondwater geplaatst worden.

TECHNISCHE GEGEVENS NEOLINE REGENWATER

Volume in liter	Hoogte A in cm	Lengte B in cm	Breedte C in cm	Hoogte tank D in cm	Invoerhoogte E in cm	Overloop F in cm	Gewicht in kg
1.500	75	192	192	81	67	21	50
3.000	104.7	234	234	118.2	96.2	27	100
5.000	112	340	232	124.5	102.5	27	170
8.000	126	442	230	141.5	120	31.5	240
10.000	126	542	230	141.5	120	31.5	300
15.000	126	802	230	141.5	120	31.5	460
20.000	126	1062	230	141.5	120	31.5	630
30.000	126	1582	230	141.5	120	31.5	940
40.000	126	2102	230	141.5	120	31.5	1.260

TECHNISCHE TEKENINGEN



OPTIES

Tuin filterschacht

Filterschacht met ingebouwde filterkorf, ontworpen om op een Neoline regenwatertank te plaatsen.

Filterkorf insteekmodel

Insteekbare filterkorf om in een regenwatertank over een HWA-buis te steken, fijnmazig 1 mm filter, diameter 400 mm.

Varitank binnenschacht 60 cm

De schacht met bijgeleverde afdichtingsring kan op de filterschacht gemonteerd worden. De schacht is eenvoudig inkortbaar. Elk type Varitank deksel kan zo op elke gewenste hoogte gelijkgesteld worden aan het maaiveld.

Koppingsset

Complete set ten behoeve van koppeling van twee regenwatertanks. Set bestaat uit twee tankdoorvoeringen en knelkoppelingen voor een 50 mm verbindingsbuis. Deze buis is niet meegeleverd.

Neoline aanzuigset

Aanzuigset voor een hoog nettovolume in de tank. Voorzien van aanzuigkorf met voetklep, koppeling naar 1" draad en een vlotterschakelaar met laag schakelverlies.

Varitank dekselset

Voor elk Varitank filter is een breed gamma aan deksels verkrijgbaar in verkeersklasse A, B en D. Kijk hiervoor op de speciale Varitank deksel pagina om te kiezen welk deksel het meest geschikt is voor uw situatie.

TECHNISCHE SCHEMA'S



Neoline tank met tuin filterschacht



Tuin filterschacht



Filterkorf insteekmodel

LEVEROMVANG

Product bestaat uit: Neoline regenwatertank, uit één stuk voorzien van mangat en drie voorgemonteerde aansluitingen van ø110 voorzien van rubber manchet en dop. Tanks worden geleverd in de kleur zwart.

BESTELGEGEVENS

Art nr	NAAM	PG	Art nr	NAAM	PG
403180	Neoline 1.500 liter	3	403516	Tuin filterschacht ø315	3
403181	Neoline 3.000 liter	3	401347	Filterkorf insteekmodel	3
403182	Neoline 5.000 liter	3	403512	Varitank binnenschacht 60 cm	3
403183	Neoline 8.000 liter	3	403515	Koppingsset 50mm voor kunststof tanks	3
403164	Neoline 10.000 liter	3	403659	Neoline aanzuigset	2
403165	Neoline 15.000 liter	3			
403166	Neoline 20.000 liter	3			
403167	Neoline 30.000 liter	3			
403168	Neoline 40.000 liter	3			

Ruim assortiment aan deksels leverbaar, zie de Varitank deksels van GEP.