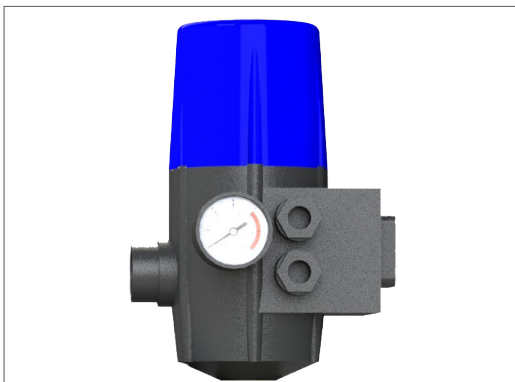


GEP POMPBESTURINGEN

Drukafhankelijke in- en uitschakeling van pompen



GEP KIT POMPDRIKBESTURING MET CONTACTDOOS

GEP-Kit Pompdrukbesturing met contactdoos is een elektronische drukbesturing voor pompen. De drukbesturing schakelt de pomp onder het drukniveau van 1,5 bar aan. De flowsensor schakelt de pomp weer uit.

De GEP-Kit is voorzien van een geïntegreerde contactdoos waar de stekker van de pomp ingestoken dient te worden. In de drukbesturing is een droogloopbeveiliging ingebouwd die de pomp beschermt tegen oververhitting. Tevens is de drukschakelaar voorzien van een manometer om de actuele druk af te kunnen lezen.



DRIKBESTURING MET INSTELBARE INSCHAKELDRIK

Kit-I Drukbesturing met instelbare inschakeldruk is een elektronische drukbesturing voor pompen. De inschakeldruk is middels een schroef instelbaar van 1,5 bar tot 2,5 bar. De flowsensor schakelt de pomp weer uit. In de drukbesturing is een droogloopbeveiliging ingebouwd die de pomp beschermt tegen oververhitting.

De software van de drukbesturing is voorzien van een autocorrectie-modus. Bij droogloop van de pomp probeert de besturing op gezette tijden de pomp automatisch te herstarten. Tevens is de drukschakelaar voorzien van een manometer om de actuele druk af te kunnen lezen.



GEP HIGH-END KIT

Het programma van de GEP High-End Kit is geschreven voor een enkele pomp. Aansturing van de pomp gebeurt op basis van twee verschillende opties van modaliteit:

- drukafhankelijk
- druk- en stroomafhankelijk

Groot voordeel van de High-End Kit is de instelbare in- en uitschakeldruk. De besturing bepaalt de looptijd van de pomp afhankelijk van de gedetecteerde druk via de interne druksensor en/of de stroom gedetecteerd door de flowsensor. Het systeem kan dus draaien in een druk-afhankelijke modus (instelbare in- en uitschakeldruk) of on/off-modus (start op basis van inschakeldruk en uitschakeling door de flowsensor, noflow). De GEP High-End Kit is voorzien van een LCD-display voor een zeer gebruiksvriendelijke bediening van de software.

TECHNISCHE GEGEVENS

Type drukbesturing:	Kit	Kit-I	High-End Kit
Lengte L in mm:	258	152	195
Breedte B in mm:	176	211	231
Diepte D in mm:	123	150	178
Aansluiting IN:	1" bu	1" bu	1 1/4" bu
Aansluiting UIT:	1" bu	1" bu	1 1/4" bu
Inschakeldruk in Bar:	1.5	1.5 tot 2.5	1 tot 5

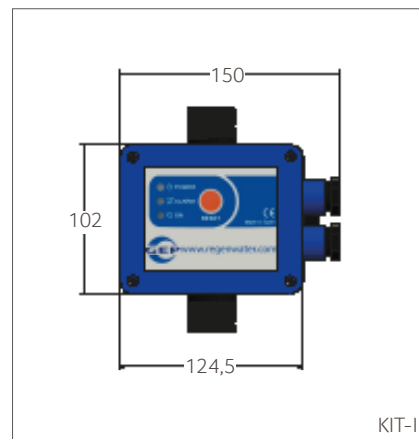
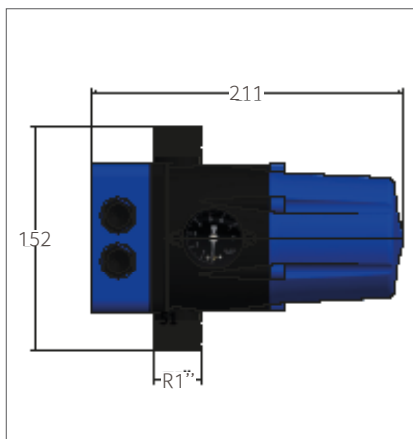
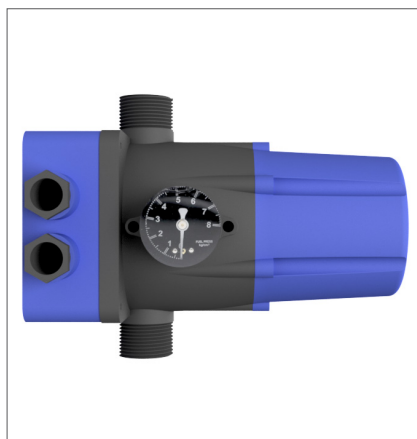
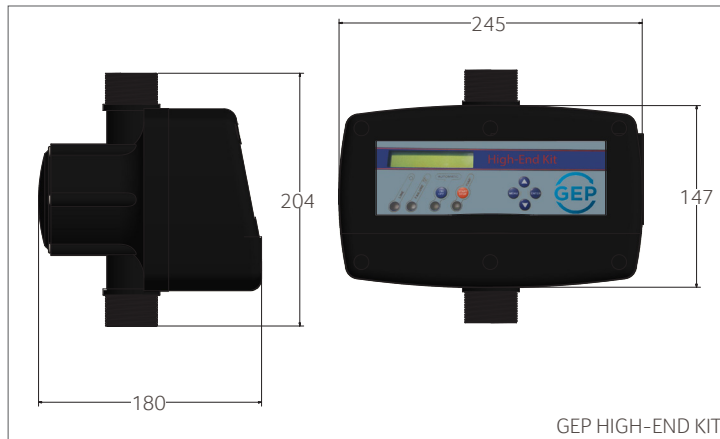
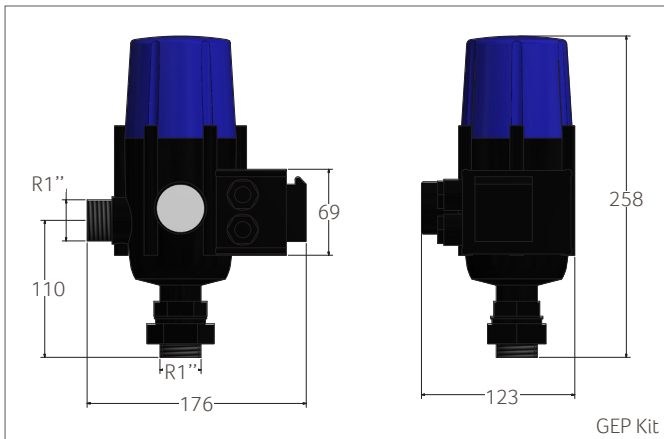
TECHNISCHE SPECIFICATIES

Type drukbesturing:	Kit	Kit-I	High-End Kit
Maximaal vermogen in Watt:	1.500	2.200	2.200
Beschermingsklasse:	IP 44	IP 65	IP 55
Max. druk in bar:	10	10	10
Gewicht in kg:	1.15	1,35	3.3
Temperatuur in °C:	0-60	0-60	0-40
Max debiet in l/min:	166	166	250

GEP POMPBESTURING

Drukafhankelijke in- en uitschakeling van pompen

TECHNISCHE TEKENINGEN



BESTELGEGEVENS

Art nr	NAAM	PG
402259	GEP Kit Pompdrukbesturing met contactdoos	1
409247	Kit-I Drukbesturing met instelbare inschakeldruk 1,5-2,5 bar	1
402271	GEP High-End Kit	1