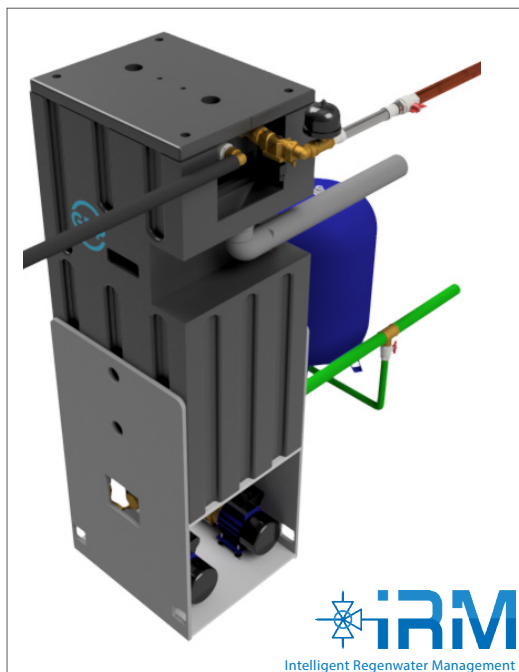


IRM®- 7 H WATERMANAGER

Industrieel regenwatersysteem met dubbele zelfaanzuigende centrifugaalpomp



rethinking water



PRODUCTOMSCHRIJVING

De IRM®-7 Watermanager is een compleet systeem voor bodempostelling met IRM®- besturing, geïntegreerde disconnectietank en ingebouwde dubbele zelfaanzuigende pompinstallatie. De IRM®-besturing controleert de waterniveaus in de disconnectietank en de grote regenwaterput. De besturing voorziet tevens in een cascadeaansturing en een bedrijfsurenregeling voor de pompen. Bij gebrek aan regenwater, systeemstoring of handmatige bediening schakelt het systeem over op drinkwater uit de disconnectietank. Het drinkwater wordt via een speciale proportionele vlotter bijgevuld in de disconnectietank. Dit geschiedt bedrijfszeker, via een Type AB onderbreking, conform de EN1717 en het toestel is gecertificeerd met het Belgaqua en KIWA certificaat. De omschakeling op stadswater kan ook manueel geschieden.

De stadswateraansluiting is voorzien van een stagnatiebeveiliging die het water in het toestel automatisch ververs. Het potentiaalvrije contact maakt aansluiting op domotica en gebouwbeheersystemen mogelijk. Tot slot kan de terugstroombeveiliging van het Trident regenwaterfilter op de IRM®-7 aangesloten worden zodat deze bij terugstroom vanuit het riool overschakelt op veilig drinkwater.



TOEPASSINGSGBIED

Voor het gebruik van gefilterd regenwater binnen de utiliteitsbouw en commerciële gebouwen. De IRM®-7 Watermanager dient in de buurt van de regenwatertank opgesteld te worden, maximaal 15 meter. Tenzij er een toevoerpomp toegepast wordt.

TECHNISCHE GEGEVENS

Breedte in mm:	517
Diepte in mm:	585
Hoogte in mm:	1.736
Gewicht (leeg) in kg:	90
Gewicht (vol) in kg:	190
Persleiding:	1 1/2" bu
Drinkwateraansluiting:	1" bu
Noodoverloop in mm:	Ø75

TECHNISCHE SPECIFICATIES

Spanning in V:	230
Vermogen in Watt:	2.200
Max. debiet in liter/min:	120
Max. opvoerhoogte in m:	50
Aantal waaiers:	5
Condensator in µF:	20

7-30

Spanning in V:	230
Vermogen in Watt:	2.200
Max. debiet in liter/min:	120
Max. opvoerhoogte in m:	50
Aantal waaiers:	5
Condensator in µF:	20

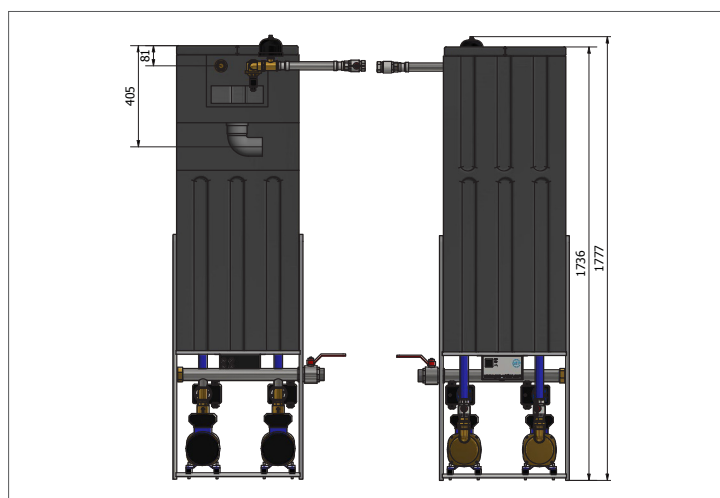
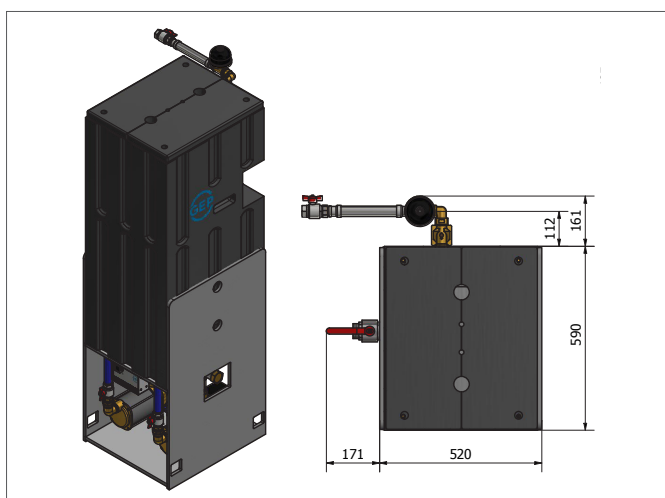
7-50

Spanning in V:	230
Vermogen in Watt:	2.700
Max. debiet in liter/min:	180
Max. opvoerhoogte in m:	53
Aantal waaiers:	5
Condensator in µF:	25

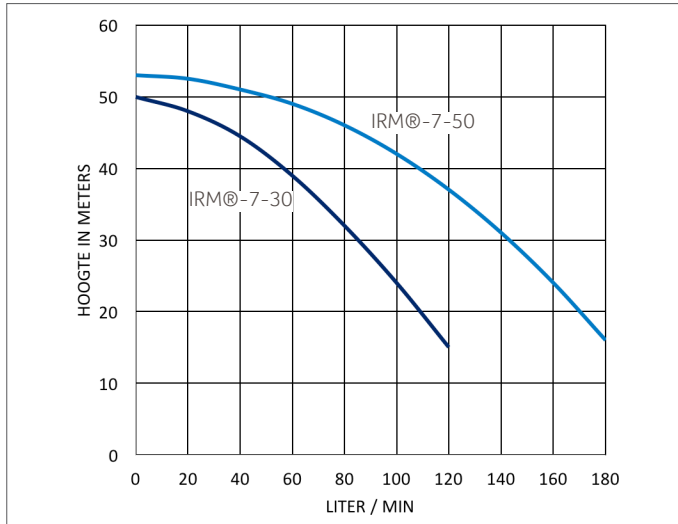
MATERIAAL

Behuizing:	Gemoffeld staal
Breaktank:	HPDE
Drinkwateraansluiting:	Messing
Aansluiting toevoerpomp:	Messing
Aansluiting Perszijde:	RVS
Waaiers:	RVS
Pompbehuizing:	RVS
Motorbehuizing:	RVS
Luchtafscieder en leiwiël:	PPO (noryl)
Elektrokabel pomp:	3-aderig 1,00 mm² H07Rn-F

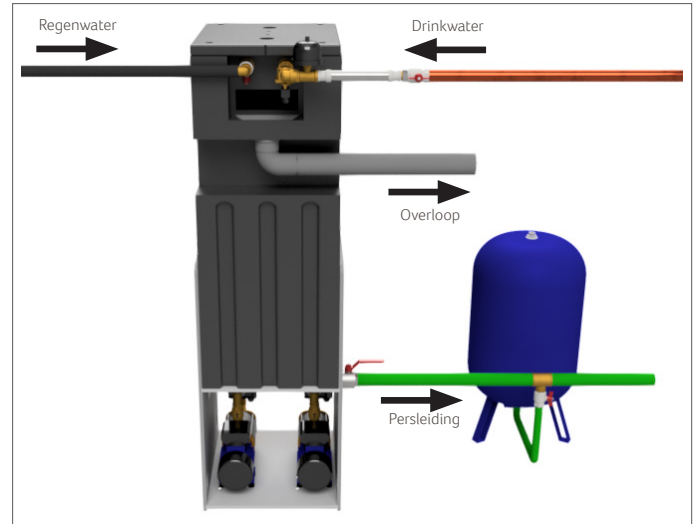
TECHNISCHE SCHEMA'S



POMPKARAKTERISTIEK



AANSLUITSCHEMA



OPTIES

Niveausensor met 20 meter kabel
Met deze sensor is het mogelijk om het actuele waterpeil in de regenwater-tank op de besturing weer te geven.

Automatische tijdgestuurde filterreiniger 1"
Tijdgestuurde filterreiniger maakt een automatische filterreiniging mogelijk. De sproeier spuit het filteroppervlak op vrij instelbare tijden schoon.

Waterslot 1" incl. detectiepunt
Sluit de drinkwatertoevoer bij een overloopalarm automatisch om waterverlies te voorkomen. Hiermee is het mogelijk om het toestel te monteren zonder het aansluiten van de overloop.

Terugstroomsensor
Deze registreert een alarmsignaal van het rioolpeil waarna het IRM@-systeem overschakelt naar drinkwater en een alarmsignaal activeert.

Drukvat
Drukvat en het schakelgedrag van de pompen een rustiger karakter wat de levensduur en het energieverbruik van de pompen ten goede komt.

LEVEROMVANG

Product bestaat uit: IRM@-7-30 Watermanager / IRM@-7-50 Watermanager en montagehandleiding

BESTELGEGEVENS

Art nr	NAAM	PG
402659	IRM@- H 7 Watermanager 7-30	4
402670	IRM@- H 7 Watermanager 7-50	4
402710	Niveausensor met 20 meter kabel	4
401251	Automatische tijdgestuurde filterreiniger 1"	4
402125	Waterslot 1" incl. detectiepunt	4
401158	Terugstroomsensor	2

Voor drukvaten zie het specificatieblad van GEP

