

IRM®- 7 SP WATERMANAGER

Industrieel regenwatersysteem met dubbele zelfaanzuigende centrifugaalpomp



rethinking water



PRODUCTOMSCHRIJVING

De IRM®-7 Watermanager is een compleet systeem voor bodempostelling met IRM®- besturing, geïntegreerde disconnectietank en ingebouwde dubbele zelfaanzuigende pompinstallatie. De IRM®-besturing controleert de waterniveau's in de disconnectietank en de grote regenwaterput. De besturing voorziet tevens in een cascadeaansturing en een bedrijfsurenregeling voor de pompen. Bij gebrek aan regenwater, systeemstoring of handmatige bediening schakelt het systeem over op drinkwater uit de disconnectietank. Het drinkwater wordt via een speciale proportionele vlotter bijgevoerd in de disconnectietank. Dit geschiedt bedrijfszeker, via een Type AB onderbreking, conform de EN1717 en het toestel is gecertificeerd met het Belgaqua en KIWA certificaat. De omschakeling op stadswater kan ook manueel geschieden.

De disconnectietank is voorzien van een stagnatiebeveiliging die het water in het toestel automatisch ververst. Het potentiaalvrije contact maakt aansluiting op domotica en gebouwbeheersystemen mogelijk. Tot slot kan de terugstroombeveiliging van het Trident regenwaterfilter op de IRM®-7 aangesloten worden zodat deze bij terugstroom vanuit het riool overschakelt op veilig drinkwater.

TOEPASSINGSGBIED

Voor het gebruik van gefilterd regenwater binnen de utiliteitsbouw en commerciële gebouwen. De IRM®-7 Watermanager dient in de buurt van de regenwatertank opgesteld te worden, maximaal 15 meter. Tenzij er een toevoerpomp toegepast wordt.

TECHNISCHE GEGEVENS

Breedte in mm:	517
Diepte in mm:	585
Hoogte in mm:	1.736
Gewicht (leeg) in kg:	90
Gewicht (vol) in kg:	190
Persleiding:	1 1/2" bu
Drinkwateraansluiting:	3/4" bu
Noodoverloop in mm:	Ø75
Zuigleidingen:	2 x 1"bi

TECHNISCHE SPECIFICATIES

Spanning in V:	230
Vermogen in Watt:	2.200
Max. debiet in liter/min:	120
Max. opvoerhoogte in m:	50
Aantal waaiers:	5
Condensator in µF:	20
Vlotterkabel in m:	20

7-30

Spanning in V:	230
Vermogen in Watt:	2.700
Max. debiet in liter/min:	180
Max. opvoerhoogte in m:	53
Aantal waaiers:	5
Condensator in µF:	50
Vlotterkabel in m:	20

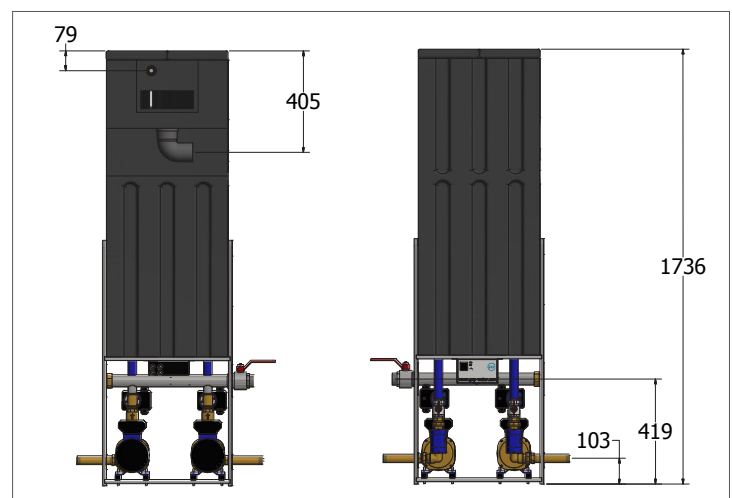
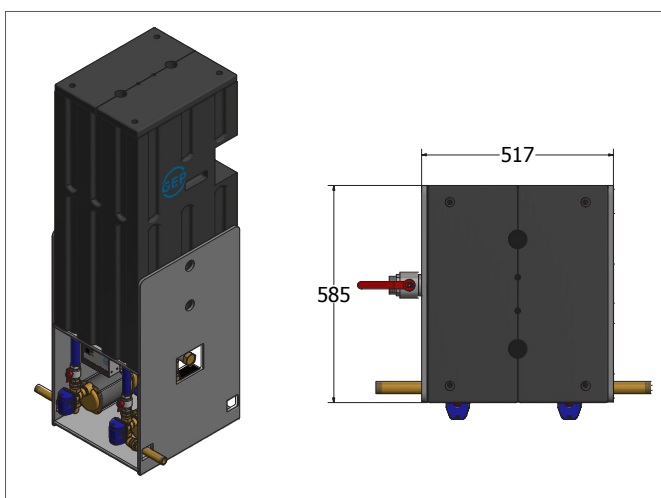
7-50

Spanning in V:	230
Vermogen in Watt:	2.700
Max. debiet in liter/min:	180
Max. opvoerhoogte in m:	53
Aantal waaiers:	5
Condensator in µF:	50
Vlotterkabel in m:	20

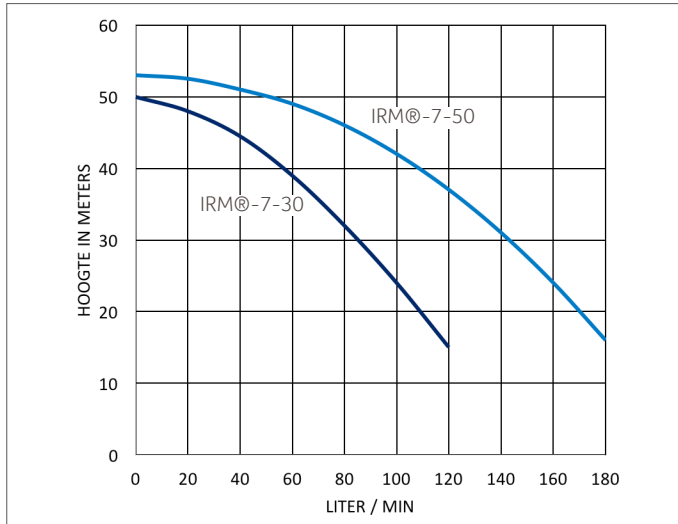
MATERIAAL

Behuizing:	Gemoffeld staal
Breaktank:	HPDE
Drinkwateraansluiting:	Messing
Aansluiting toevoerpomp:	Messing
Aansluiting Perszijde:	RVS
Waaiers:	RVS
Pompbehuizing:	RVS
Motorbehuizing:	RVS
Luchtafscieder en leiwiël:	PPO (noryl)
Elektrokabel pomp:	3-aderig 1,00 mm² H07Rn-F

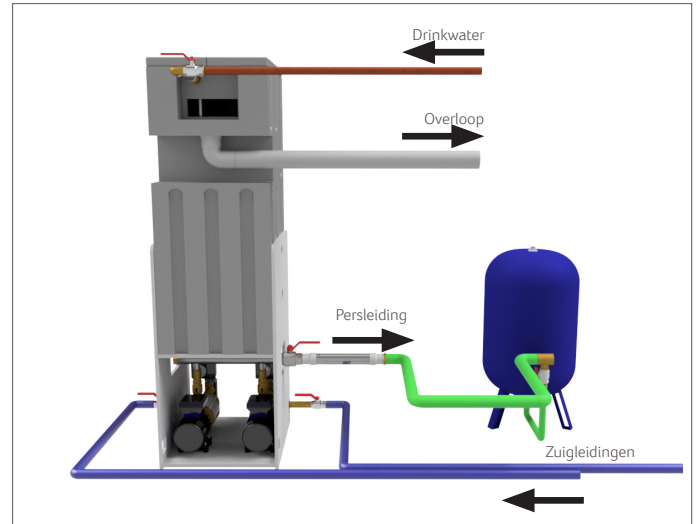
TECHNISCHE SCHEMA'S



POMPKARAKTERISTIEK



AANSLUITSCHEMA



OPTIES

Automatische tijdgestuurde filterreiniger 1"

Tijdgestuurde filterreiniger maakt een automatische filterreiniging mogelijk. De sproeier spuit het filteroppervlak op vrij instelbare tijden schoon.

Waterslot 1" incl. detectiepunt

Sluit de drinkwatertoevoer bij een overloopalarm automatisch om waterverlies te voorkomen. Hiermee is het mogelijk om het toestel te monteren zonder het aansluiten van de overloop.

Terugstroomsensor

Deze registreert een alarmsignaal van het rioolpeil waarna het IRM@-systeem overschakelt naar drinkwater en een alarmsignaal activeert.

Drukvat

Drukvatven geven het schakelgedrag van de pompen een rustiger karakter wat de levensduur en het energieverbruik van de pompen ten goede komt.

LEVEROMVANG

Product bestaat uit: IRM@-7-30 Watermanager / IRM@-7-50 Watermanager en montagehandleiding

BESTELGEGEVENS

Art nr	NAAM	PG
402657	IRM@-7 SP Watermanager 7-30	4
402658	IRM@-7 SP Watermanager 7-50	4
401251	Automatische tijdgestuurde filterreiniger 1"	4
402125	Waterslot 1" incl. detectiepunt	4
401158	Terugstroomsensor	2

Voor drukvatven zie het specificatieblad van GEP

