

# IRM®- 25 WATERMANAGER

Industrieel regenwatersysteem met dubbele pompen en toevoer pomp



rethinking water



## PRODUCTOMSCHRIJVING

De IRM®-25 Watermanager is een steekklare, compacte installatie voor gebruik van regenwater in wooncomplexen, commerciële- en publieke gebouwen. De breaktank voor drinkwatervoorziening is conform EN1717 type AA. Inhoud 200 liter. IRM®-25 Watermanager beschikt over een dubbele zelfaanzuigende centrifugaalpompe. Een toevoer pomp dient voor de toevoer van regenwater vanuit de regenwatertank in de breaktank. Bij gebrek aan regenwater wordt de breaktank gevuld met drinkwater door middel van een 1" magneetventiel.

De IRM®-25 Watermanager is voorzien van een stalen behuizing en dient in een vorstvrije, droge ruimte opgesteld te worden voorzien van afvoer op de grond, bijvoorbeeld een schrobputje. Druk- en status weergave van het systeem is duidelijk, viertalig, weergegeven op het LCD display. Besturing is voorzien van een draaiurenregeling, met data-log, en aansturing van de automatische filterreiniger (optie).

## TOEPASSINGSGBIED

Het systeem is toepasbaar voor het gebruik van gefilterd regenwater voor toiletspoelingen en andere toepassingen waarvoor geen drinkwater kwaliteit vereist is, binnen de utiliteitsbouw en commerciële gebouwen.

## TECHNISCHE GEGEVENS

Breedte in mm:	800
Diepte in mm:	730
Hoogte in mm:	1.680
Gewicht (leeg) in kg.:	165
Gewicht (vol) in kg.:	335
Persleiding:	2" bu
Drinkwateraansluiting:	6/4" bu
Toevoer pomp:	2" bu
Noodoverloop in mm:	100

## TECHNISCHE SPECIFICATIES

Spanning in V:	400
Vermogen in Watt:	3.540
Max. debiet in liter/min:	416
Max. opvoerhoogte in m:	48

## 25-50

400
6.360
416
84

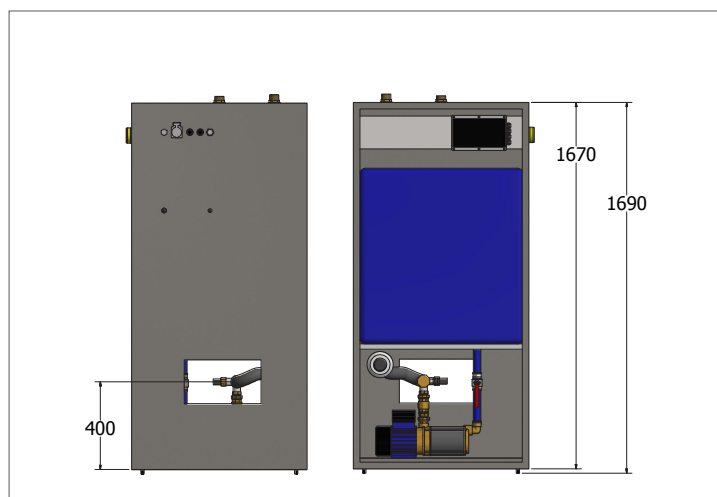
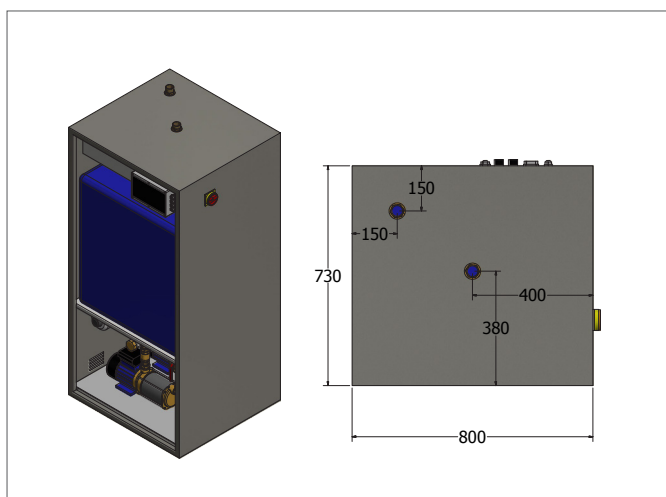
## 25-80

400
6.360
416
84

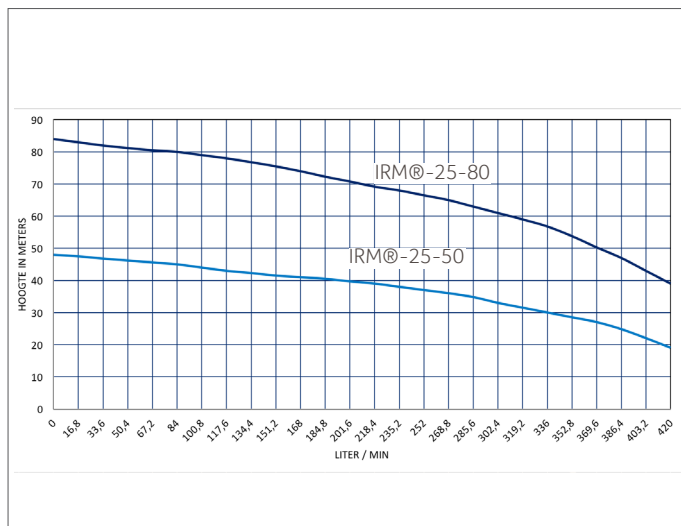
## MATERIAAL

Behuizing:	Gemoffeld staal
Breaktank:	HPDE
Drinkwateraansluiting:	Messing
Aansluiting toevoer pomp:	Messing
Aansluiting Perszijde:	RVS
Waaiers:	RVS
Pompbehuizing:	RVS
Motorbehuizing:	RVS
Luchtafscheider en Leiwiel:	PPO (noryl)

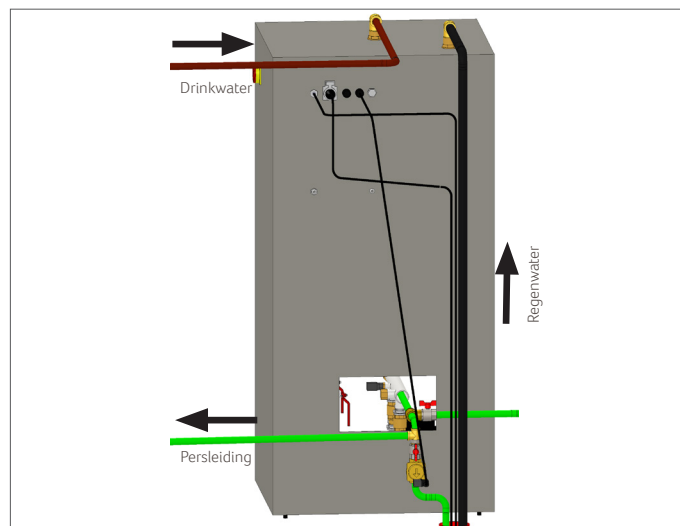
## TECHNISCHE SCHEMA'S



## POMPKARAKTERISTIEK



## AANSLUITSCHEMA



## OPTIES

Niveausensor met 20 meter kabel

Met deze sensor is het mogelijk om het actuele waterpeil in de regenwatertank op de besturing weer te geven.

Automatische tijdgestuurde filterreiniger 1"

Tijdgestuurde filterreiniger maakt een automatische filterreiniging mogelijk. De sproeier spuit het filteroppervlak op vrij instelbare tijden schoon.

Waterslot 1" incl. detectiepunt

Sluit de drinkwatertoevoer bij een overloopalarm automatisch om waterverlies te voorkomen. Hiermee is het mogelijk om het toestel te monteren zonder het aansluiten van de overloop.

Terugstroomsensor

Deze registreert een alarmsignaal van het rioolpeil waarna het IRM@-systeem overschakelt naar drinkwater en een alarmsignaal activeert.

Antihevelset

Op plaatsen waar de breaktank lager staat dan de regenwatertank dient een antihevelset geplaatst te worden in de leiding van de toevoerpomp.

Toevoerpomp

Toevoerpomp voorziet in de toevoer van regenwater naar de Watermanager. Type is afhankelijk van gewenst debiet en van de afstand (>15m) en de hoogte (>3m) tussen de Watermanager en regenwaterput.

Drukvat

Drukvat geven het schakelgedrag van de pompen een rustiger karakter wat de levensduur en het energieverbruik van de pompen ten goede komt.

## LEVEROMVANG

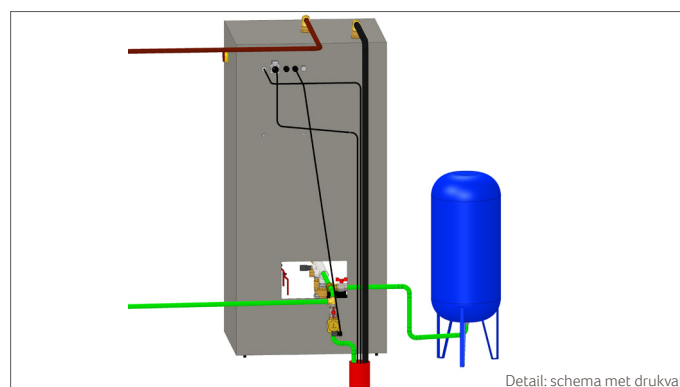
Product bestaat uit: IRM@-25-50 Watermanager / IRM@-25-80 Watermanager en montagehandleiding.

## BESTELGEGEVENS

Art nr	NAAM	PG
402617	IRM@-25 Watermanager 25-50	4
402618	IRM@-25 Watermanager 25-80	4
402711	Niveausensor met 20 meter kabel	4
401251	Automatische tijdgestuurde filterreiniger 1"	4
402125	Waterslot 1" incl. detectiepunt	4
401158	Terugstroomsensor	2
402712	Antihevelset IRM@ 25	4

Voor toevoerpompen zie het specificatieblad van GEP

Voor drukvaten zie het specificatieblad van GEP



Detail: schema met drukvat