

# IRM®- 18 WATERMANAGER

Industrieel regenwatersysteem met dubbele pompen en toevoerpomp



rethinking water



**IRM**  
Intelligent Regenwater Management

## PRODUCTOMSCHRIJVING

De IRM®-18 Watermanager is een steekkerklare, compacte installatie voor gebruik van regenwater in wooncomplexen, commerciële- en publieke gebouwen. De breaktank voor drinkwatervoorziening is conform EN1717 type AA. Inhoud 200 liter. De IRM®-18 Watermanager beschikt over een dubbele zelfaanzuigende centrifugaalpomp (RC-8 of RC-9). Een toevoerpomp dient voor de toevoer van regenwater vanuit de regenwatertank in de breaktank. Bij gebrek aan regenwater wordt de breaktank gevuld met drinkwater door middel van een 1" magneetventiel, in dat geval zuigen de pompen drinkwater uit deze tank.

De IRM®-18 Watermanager is voorzien van een stalen behuizing en dient in een vorstvrije, droge ruimte opgesteld te worden voorzien van afvoer op de grond, bijvoorbeeld een schroputje. Druk- en status weergave van het systeem is duidelijk, viertalig, weergegeven op het LCD display. Besturing is voorzien van een draaiurenregeling, met data-log en aansturing van de automatische filterreiniger (optie).

## TOEPASSINGSGBIED

Het systeem is toepasbaar voor het gebruik van gefilterd regenwater voor toiletspoelingen en andere toepassingen waarvoor geen drinkwater kwaliteit vereist is, binnen de utiliteitsbouw en commerciële gebouwen.

## TECHNISCHE GEGEVENS

Breedte in mm:	800
Diepte in mm:	730
Hoogte in mm:	1.680
Gewicht (leeg) in kg.:	150
Gewicht (vol) in kg.:	310
Persleiding:	6/4" bu
Drinkwateraansluiting:	5/4" bu
Toevoerpomp:	5/4" bu
Noodoverloop in mm:	100

## TECHNISCHE SPECIFICATIES

Spanning in V:	230
Vermogen in Watt:	3.300
Max. debiet in liter/min:	300
Max. opvoerhoogte in m:	50
Aantal waaiers:	4
Condensator in µF:	25

## 18-50

Spanning in V:	230
Vermogen in Watt:	3.300

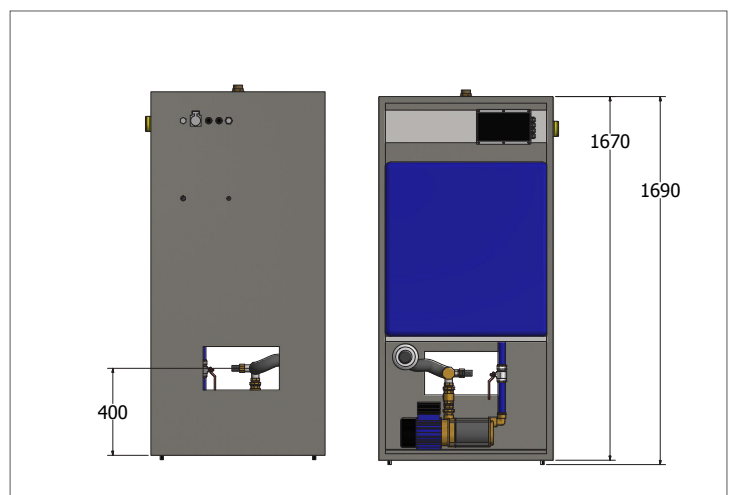
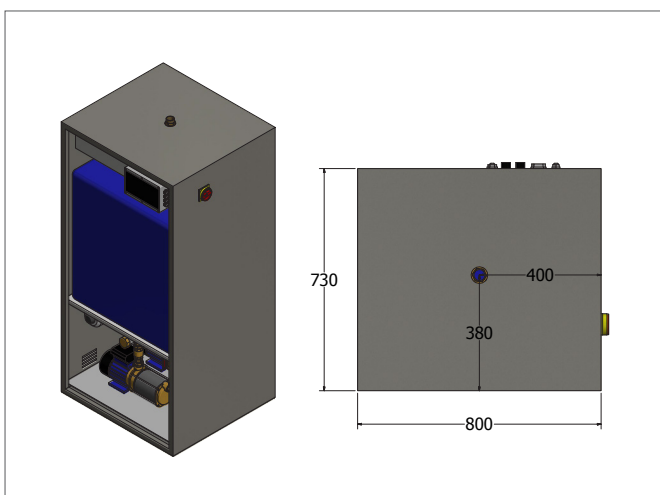
## 18-60

Spanning in V:	230
Vermogen in Watt:	4.000

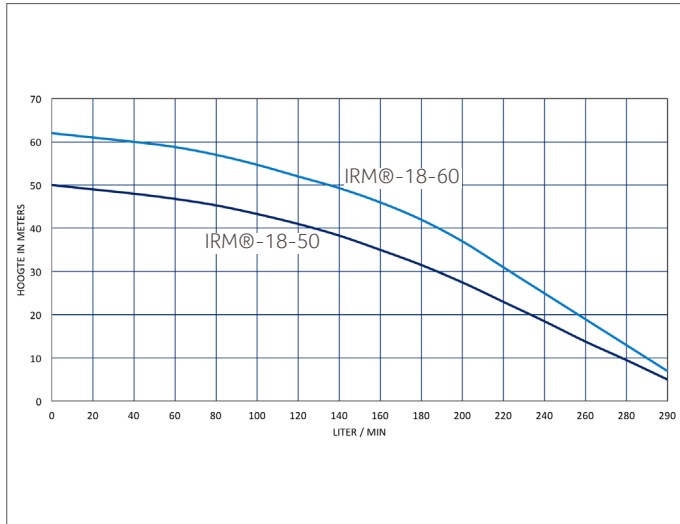
## MATERIAAL

Behuizing:	Gemoffeld staal
Breaktank:	HPDE
Drinkwateraansluiting:	Messing
Aansluiting toevoerpomp:	Messing
Aansluiting Perszijde:	RVS
Waaiers:	RVS
Pompbehuizing:	RVS
Motoerbehuizing:	RVS
Luchtafscieder en Leiwiel:	PPO (noryl)
Elektrokabel pomp:	3-aderig 1,00 mm <sup>2</sup> H07Rn-F

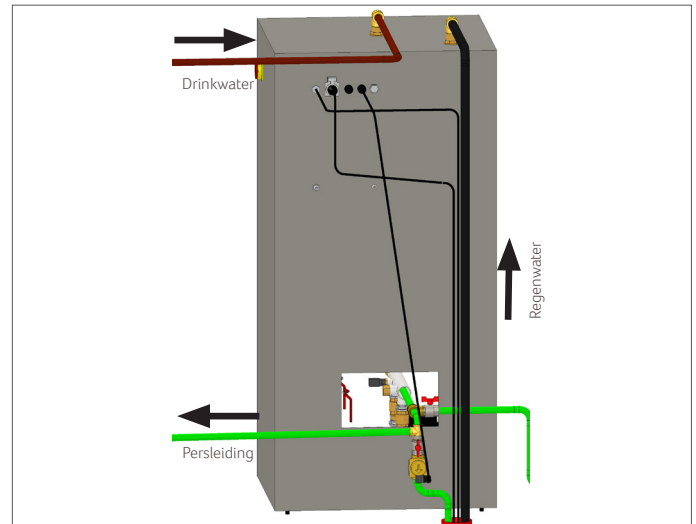
## TECHNISCHE SCHEMA'S



## POMPKARAKTERISTIEK



## AANSLUITSCHEMA



## OPTIES

Niveausensor met 20 meter kabel

Met deze sensor is het mogelijk om het actuele waterpeil in de regenwatertank op de besturing weer te geven.

Automatische tijdgestuurde filterreiniger 1"

Tijdgestuurde filterreiniger maakt een automatische filterreiniging mogelijk. De sproeier spuit het filteroppervlak op vrij instelbare tijden schoon.

Waterslot 1" incl. detectiepunt

Sluit de drinkwatertoevoer bij een overloopalarm automatisch om waterverlies te voorkomen. Hiermee is het mogelijk om het toestel te monteren zonder het aansluiten van de overloop.

Terugstroomsensor

Deze registreert een alarmsignaal van het rioolpeil waarna het IRM@-systeem overschakelt naar drinkwater en een alarmsignaal activeert.

Antihevelset

Op plaatsen waar de breaktank lager staat dan de regenwatertank dient een antihevelset geplaatst te worden in de leiding van de toevoerpomp.

Toevoerpomp

Toevoerpomp voorziet in de toevoer van regenwater naar de Watermanager. Type is afhankelijk van gewenst debiet en van de afstand (>15m) en de hoogte (>3m) tussen de Watermanager en regenwaterput.

Drukvat

Drukvatven geven het schakelgedrag van de pompen een rustiger karakter wat de levensduur en het energieverbruik van de pompen ten goede komt.

## LEVEROMVANG

Product bestaat uit: IRM@-18-50 Watermanager / IRM@-18-60 Watermanager en montagehandleiding.

## BESTELGEGEVENS

Art nr	NAAM	PG
402611	IRM@-18 Watermanager 18-50	4
402612	IRM@-18 Watermanager 18-60	4
402711	Niveausensor met 20 meter kabel	4
401251	Automatische tijdgestuurde filterreiniger 1"	4
402125	Waterslot 1" incl. detectiepunt	4
401158	Terugstroomalarm voor Trident filters	2
402713	Antihevelset IRM@ 18	4

Voor toevoerpompen zie het specificatieblad van GEP

Voor drukvaten zie het specificatieblad van GEP

