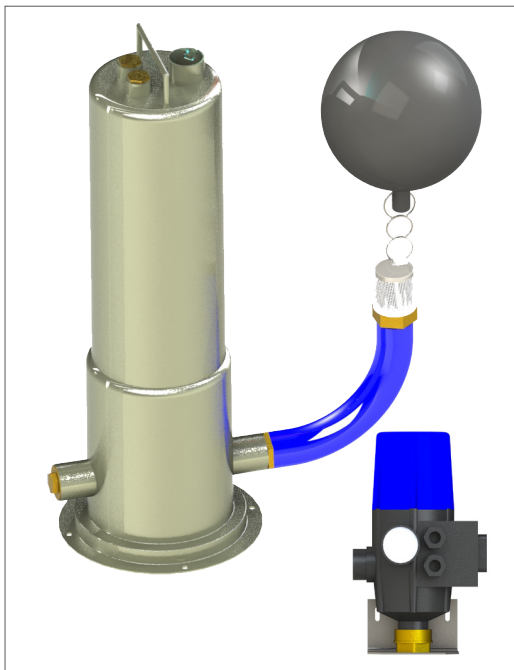


# COMBIPRESS DOMPELPOMP

Verticale drukdorpelpomp met drijvende aanzuiging voor regenwater



rethinking water



## PRODUCTOMSCHRIJVING

De drukdorpelpomp inclusief drijvende aanzuigslang zorgt voor de aanzuiging van gefilterd regenwater. De drukdorpelpomp is voorzien van twee aansluitingen aan de aanzuigzijde. De pomp wordt geleverd met een drijvende aanzuigslang voor montage aan de zuigzijde en drukbesturing voor een drukafhankelijke in- en uitschakeling van de pomp.

Tevens is de drukbesturing voorzien van een manometer en droogloop bescherming. Drijvende aanzuiging is voorzien van aanzuigkorf met voetklep. Kenmerkende eigenschap is de aanloopcondensator, deze bevindt zich in de condensatorbox binnenshuis wat een eenvoudige service mogelijk maakt.

## TOEPASSINGSGBIED

Het systeem is toepasbaar voor het gebruik van gefilterd regenwater voor toiletspoeling, aansluiten van een wasmachine en een buitenkraan. Ook geschikt voor continue verbruik zoals bijvoorbeeld beregening.

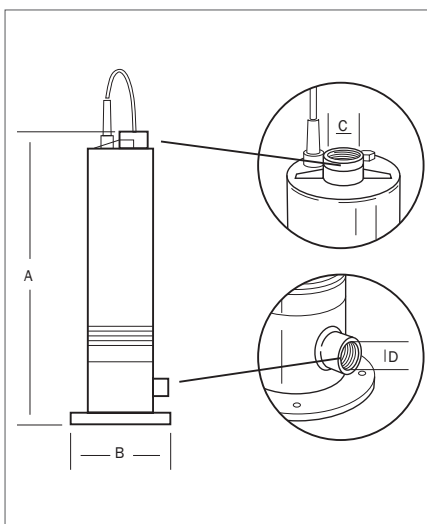
## TECHNISCHE GEGEVENS

GEP - Combipress	5-30	5-60	5-80
Hoogte A in mm:	528	607	727
Diameter B in mm:	190	190	190
Perszijde C:	1" bi	1" bi	1" bi
Zuigzijde D:	1" bi	1" bi	1" bi
Maasgrootte filterkorf in mm:	1	1	1

## TECHNISCHE SPECIFICATIES

GEP - Combipress	5-30	5-60	5-80
Amperage (1~230V):	4,2	6,0	8,5
Vermogen in Watt:	550	750	1.200
Max. opvoerhoogte in cm:	34	57	82
Max. debiet in liter/min:	70	83	90
Toerental min <sup>-1</sup>	2.850	2.850	2.850
Leeggewicht in kg:	13	14	16
Aantal waaiers:	3	5	7
Condensator in µF:	20	25	40

## TECHNISCHE TEKENINGEN



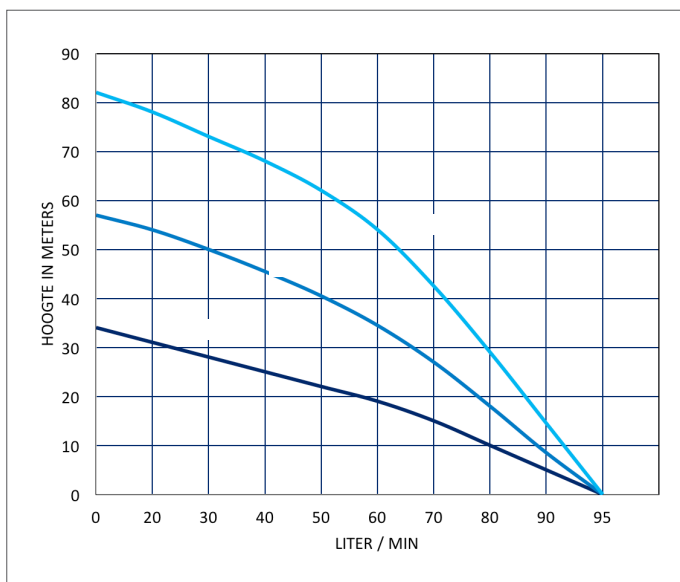
Detail: stevig handvat



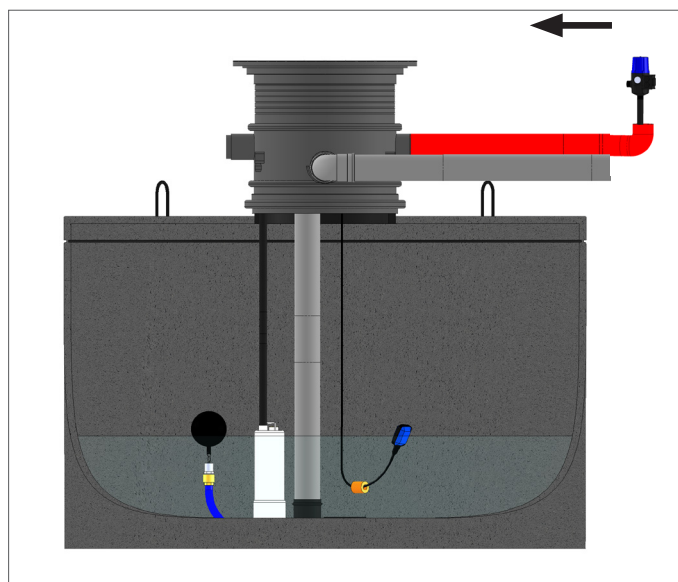
Detail: zuigkorf met voetklep



## POMPKARAKTERISTIEK



## AANSLUITSCHEMA



### MATERIAAL

#### NAAM

Zuigkorf en slangklemmen:

Pompbehuizing:

Rotor:

Leiwiel:

Drijver:

Elektrokabel pomp:

Dubbele asafdichting silicium-karbonaat en aluminium oxide/keramiek in oliegevulde kamer. Aanzuigslang bacterieremmend thermoplast.

#### MATERIAAL

RVS

RVS (304)

RVS (410)

PPO (noryl)

PE

4-aderig 1,00 mm<sup>2</sup> H07Rn8F

### OPTIES

DBS Dompelpomp aansluitset

Complete aansluitset voor de montage van de pomp in de regenwaterput of -tank. Bestaat uit: flexibele drukslang 2 m, messing tule 1", messing knie 1" met tankdoorvoering, PE koppeling 1" bi en bu.

Dompelpomp revisieset

RVS staalraad en montageonderdelen om de pomp te kunnen bevestigen aan de bovenzijde van de regenwaterput.

## LEVEROMVANG

Combipress drukdompelpomp 5-30/ 5-60/ 5-80 wordt geleverd inclusief: 20 meter elektrokabel, drijvende aanzuigslang met 60 cm slang, messing stop 1", IP 65 lasdoos met stekker en condensator tbv combipress, drukbesturing inclusief montagebeugel, bevestigingsmateriaal en montagehandleiding.

## BESTELGEGEVENS

Art nr	NAAM
402211	Combipress 5-30 met drukbesturing en twist
402212	Combipress 5-60 met drukbesturing en twist
402213	Combipress 5-80 met drukbesturing en twist
402008	Combipress 5-30 exclusief drukbesturing en twist
402013	Combipress 5-60 exclusief drukbesturing en twist
402023	Combipress 5-80 exclusief drukbesturing en twist
402260	DBS Dompelpomp aansluitset
402253	Dompelpomp revisieset

#### PG

- 1
- 1
- 1
- 1
- 1
- 1
- 1
- 1
- 1

