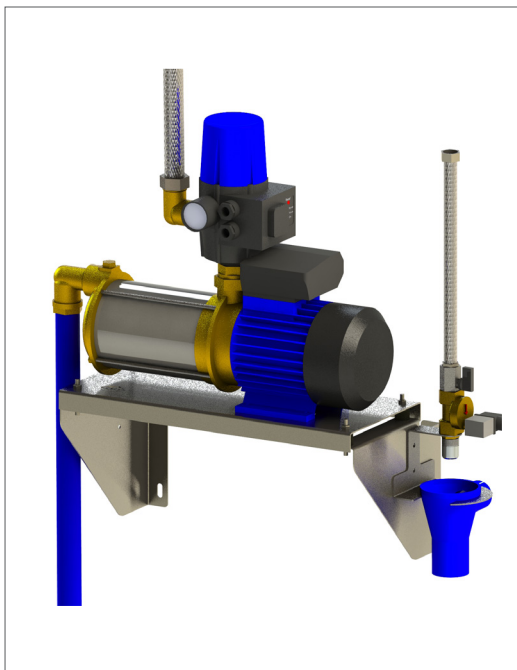


DBS SYSTEEM MET BINNENPOMP

Regenwatersysteem met zelfaanzuigende pomp en drinkwater bijvulstelsel



rethinking water



PRODUCTOMSCHRIJVING

Het DBS drinkwater bijvulstelsel met binnenpomp is een complete wandmodule voor gebruik van regenwater in eengezinswoningen. De drinkwaterbijvulling is conform EN1717 type AA. Het systeem bestaat uit een zelfaanzuigende centrifugaalpomp (RC-3 of RC-5) met automatische drukbesturing en manometer, een wandconsole en een drinkwater bijvulset. De RVS-wandconsole is voorzien van trillingsdempers voor optimale resonantiedemping van de pomp.

De RVS beugel voor de trechter en magneetventiel kan zowel aan de linker- als rechterzijwand van de wandconsole gemonteerd worden. Via het magneetventiel wordt, middels aansturing van een vlotter, de regenwatertank gedeeltelijk bijgevoerd met drinkwater. De RVS-console is geschikt voor wandmontage.

TOEPASSINGSGBIED

Het systeem is toepasbaar voor het gebruik van gefilterd regenwater voor toiletspoeling, aansluiten van een wasmachine en een buitenkraan. Dit systeem is geschikt voor continue gebruik.

TECHNISCHE GEGEVENS

Hoogte A in mm:	610
Breedte B in mm:	560
Diepte C in mm:	210
Drinkwateraansluiting D:	1/2 "
Zuigleiding E:	1"
Persleiding F:	1"
Bijvultrechter G in mm:	Ø50

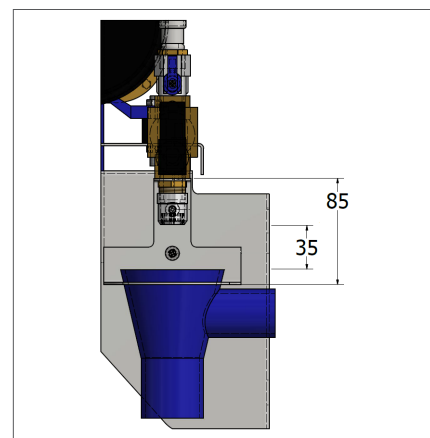
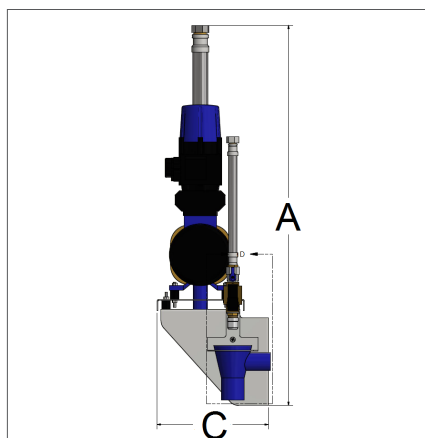
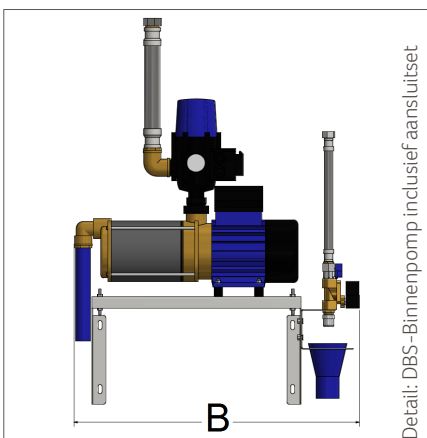
TECHNISCHE SPECIFICATIES

	RC-3	RC-5
Spanning in V:	230	230
Vermogen in Watt:	1.100	1.350
Debiet in liter/min:	60	90
Max. opvoerhoogte in m:	50	53
Aantal waaiers:	5	5
Leeggewicht in kg:	18	18
Condensator in µF:	20	25

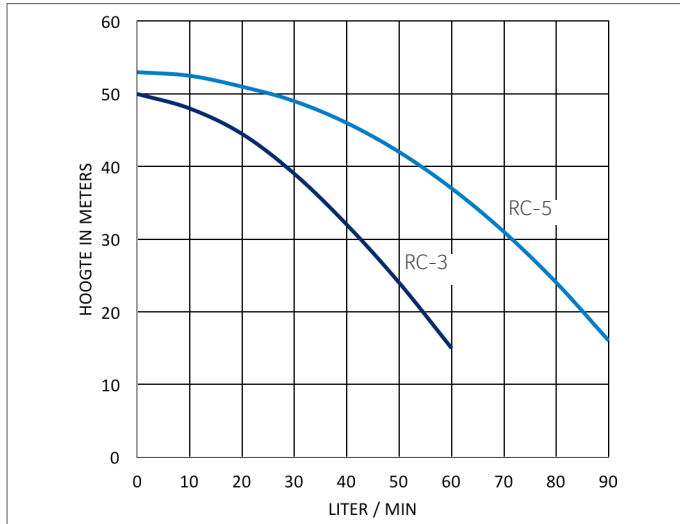
MATERIAAL

NAAM	MATERIAAL
Pompsconsole:	RVS
Aanzuigzijde:	Messing
Waaiers:	RVS
Pompbehuizing:	RVS
Motorbehuizing:	RVS
Luchtafscheider:	PPO (noryl)
Leiwiel:	PPO (noryl)
Elektrokabel pomp:	3-aderig 1,00 mm ² H07Rn-F

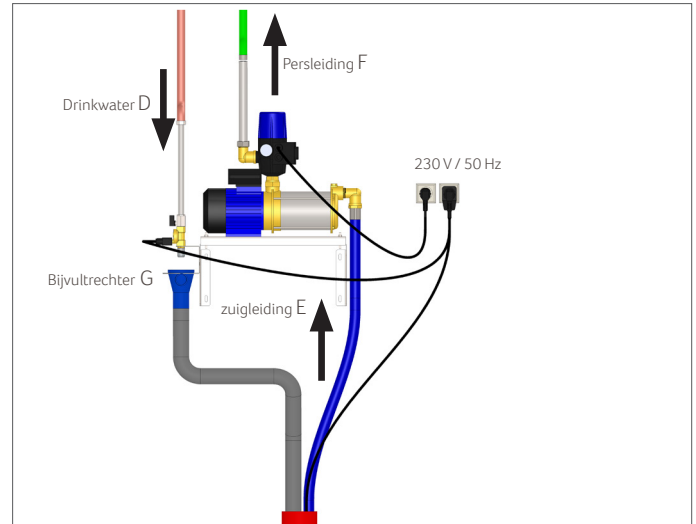
TECHNISCHE TEKENINGEN



POMPKARAKTERISTIEK

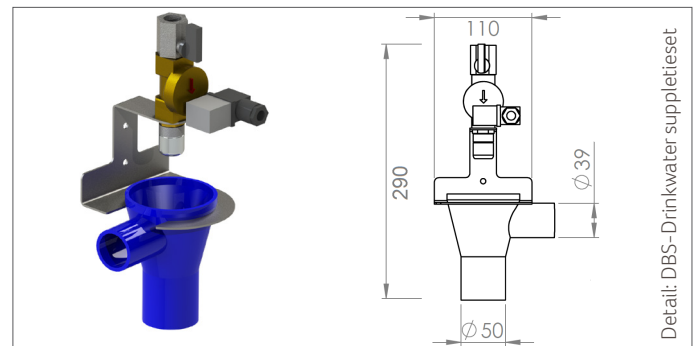


AANSLUITSCHEMA



OPTIES

DBS-Binnenpomp aansluitset
 Aansluitset bestaande uit: flexibele 3-delige panzerslang voor drinkwaterleiding 1/2", voor persleiding 1" met afsluiter en flexibele resonantie dempende zuigleiding.



LEVEROMVANG

Product bestaat uit: een zelfaanzuigende centrifugaalpomp RC-3 of RC-5, vlotter met 20 meter kabel en kabelklem voor tankmontage, doorkoppelsteker, wandconsole voor RC-pomp, RVS-beugel voor magneetklep en trechter inclusief 1/2" afsluitkraan, 1/2" magneetklep, wandbevestigingsset en montagehandleiding.

BESTELGEGEVENS

Art nr	NAAM	PG
402202	DBS-3 Systeem met binnenpomp	1
402203	DBS-5 Systeem met binnenpomp	1
402254	DBS-Binnenpomp aansluitset	1
402204	DBS Drinkwater bijzulset 10 meter	1
402205	DBS Drinkwater bijzulset 20 meter	1

