

# IRM®-3/ IRM®-5 WATERMANAGER

Regenwater omschakelsysteem met zelfaanzuigende centrifugaalpomp



rethinking water



## PRODUCTOMSCHRIJVING

De IRM®-3 & 5 Watermanager is een steckerklare, compacte installatie voor gebruik van regenwater in eengezinwoningen. De breaktank voor drinkwatervoorziening is conform EN1717 type AB. Inhoud 7 liter. De IRM®-3 & 5 Watermanager beschikt over een zelfaanzuigende centrifugaalpomp (RC-3 of RC-5) voorzien van automatische drukbesturing. De motorgestuurde kogelkraan zorgt voor de omschakeling tussen regenwater- en drinkwaterbedrijf.

Besturing voorziet in een automatische drinkwaterverversing die het systeem regelmatig overschakelt op drinkwater. Zo wordt de inhoud van de breaktank regelmatig verversed en voorkomen dat het leidingwater in de drinkwaterleiding te lang stil staat. Bij gebrek aan regenwater schakelt het systeem automatisch over op drinkwater door middel van de vlotter met 20 meter kabellengte. De IRM®-3 & 5 Watermanager is voorzien van een geluidswerende EPP-behuizing. De IRM®-3 & 5 Watermanager is geschikt voor wandmontage. Het toestel is KIWA, Belgaqua en DVGW gecertificeerd.

## TOEPASSINGSGBIED

Het systeem is toepasbaar voor het gebruik van gefilterd regenwater voor toiletspoeling, aansluiten van een wasmachine en een buitenkraan. Ook geschikt voor continue verbruik zoals bijvoorbeeld beregening. Het toestel is geschikt voor wandmontage.

## TECHNISCHE GEGEVENS

Hoogte A in mm:	596
Breedte B in mm:	662
Diepte C in mm:	365
Drinkwateraansluiting D:	3/4"
Aanzuigleiding E:	1"
Persleiding F:	1"
Noodoverloop G in mm:	Ø75
Volume breaktank in liters:	7

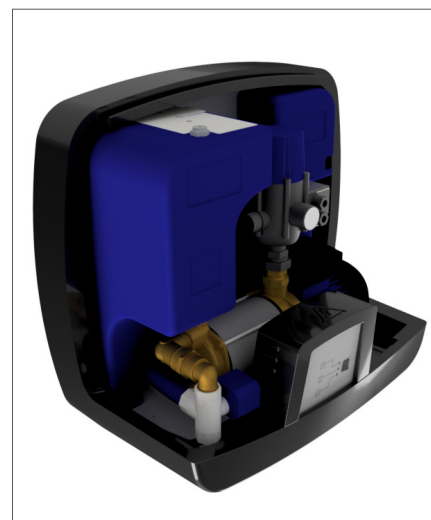
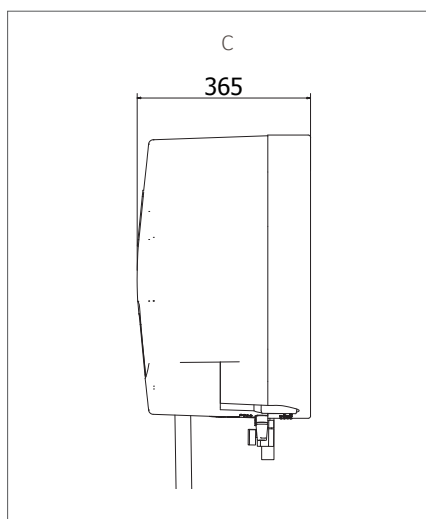
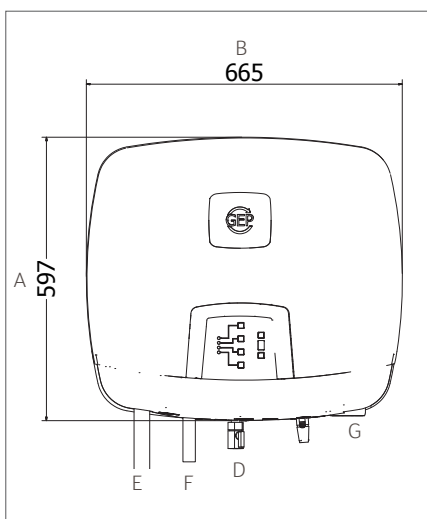
## TECHNISCHE SPECIFICATIES

	IRM®-3	IRM®-5
Spanning in V:	230	230
Vermogen in Watt:	1.100	1.350
Max. debiet in liter/min:	60	90
Max. opvoerhoogte in m:	50	53
Leeggewicht in kg:	33	33
Aantal waaiers:	5	5
Condensator in µF:	20	25

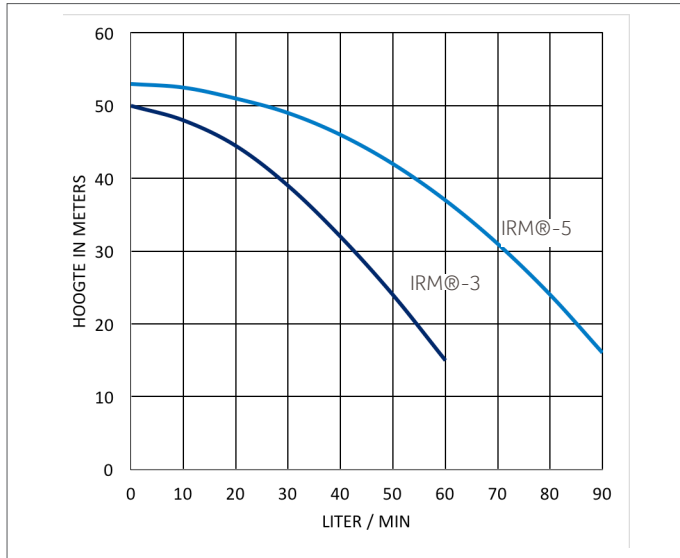
## MATERIAAL

NAAM	MATERIAAL
Geluidsisolerende kap:	EPP
Breaktank:	HDPE
Pers-, aanzuigzijde:	Messing
Waaiers:	RVS
Pompbehuizing:	RVS
Motorbehuizing:	RVS
Luchtafscheider en leiwiél:	PPO (noryl)
Elektrokabel pomp:	3-aderig 1,00 mm <sup>2</sup> H07Rn-F

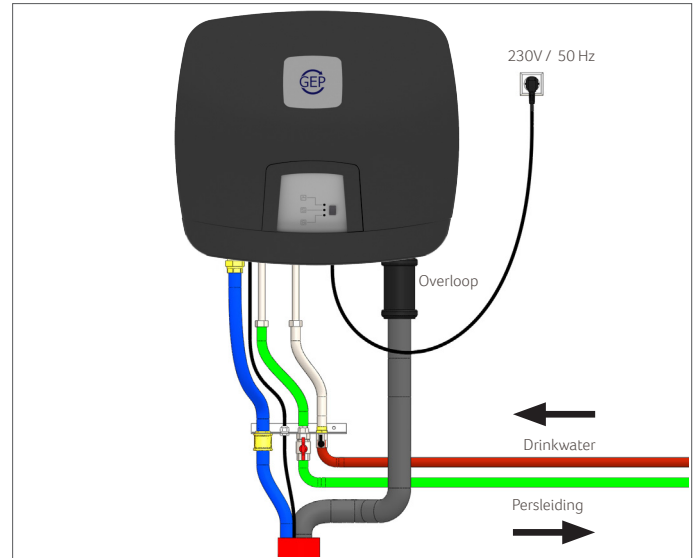
## TECHNISCHE TEKENINGEN



## POMPKARAKTERISTIEK



## AANSLUITSCHEMA



## OPTIES

### Waterslot IRM@ 3/5

Indien er geen noodoverloop aansluiting aanwezig is, kan het toestel uitgebreid worden met een waterslot, die de drinkwatertoevoer afsluit bij een lekkende drinkwaterklep.

### Automatische tijdgestuurde filterreiniger 1/2"

Set bestaande uit: instelbare automatische timer, magneetventiel 1/2" inclusief 1,5m kabel en stekker. Digitaal display.

## LEVEROMVANG

IRM@-3 Watermanager / IRM@-5 Watermanager wordt geleverd inclusief: geluidsisolerende schuimkap, flexibele RVS slangen voor aansluiting van de drinkwater-, aanzuig-, en persleiding inclusief afsluitkranen, vlotterschakelaar met 20 meter kabel en kabelklem voor tankmontage, netsnoer van 2 meter, muurbeugel met bevestigingsmateriaal, rubber resonantiestrip en montagehandleiding.

## BESTELGEGEVENS

Art nr	NAAM	PG
402112	IRM@-3 Watermanager	1
402113	IRM@-5 Watermanager	1
402138	Waterslot IRM@ 3/5	1
401155	Automatische tijdgestuurde filterreiniger 1/2"	2

