

IRM®-1 WATERMANAGER

Regenwater omschakelsysteem met zelfaanzuigende membraampomp



rethinking water



PRODUCTOMSCHRIJVING

De IRM®-1 Watermanager is een steekkerklare, compacte installatie voor gebruik van regenwater in eengezinswoningen. De breaktank voor drinkwatervoorziening is conform EN1717 type AB. Inhoud 3 liter. De IRM®-1 Watermanager beschikt over een 24 Volt zelfaanzuigende membraampomp voorzien van automatische drukbesturing. De motorgestuurde kogelkraan zorgt voor de omschakeling tussen regenwater- en drinkwaterbedrijf.

Besturing voorziet in een automatische drinkwaterverversing die het systeem regelmatig overschakelt op drinkwater. Zo wordt de inhoud van de breaktank regelmatig verversed en voorkomen dat het leidingwater in de drinkwaterleiding te lang stil staat. Bij gebrek aan regenwater schakelt het systeem automatisch over op drinkwater door middel van de vlotter met 20 meter kabellengte. De IRM®-1 Watermanager is voorzien van een geluidswerende EPP-behuizing. Het drukvat van 8 liter inclusief montagebeugel en afsluitkraan zorgt voor een optimale werking van de membraampomp. De IRM®-1 Watermanager is geschikt voor wand- en bodemmontage. Om resonantie te verminderen dient het toestel bij voorkeur op een massieve vloer, geplaatst te worden. Het toestel is KIWA, Belgaqua en DVGW gecertificeerd.

TOEPASSINGSGBIED

Het systeem is toepasbaar voor het gebruik van gefilterd regenwater voor toiletspoeling en voor het aansluiten van een wasmachine. Niet geschikt voor continue verbruikers zoals bijvoorbeeld beregening. Kenmerkende eigenschap van deze pomp is het zeer lage energieverbruik.

TECHNISCHE GEGEVENS

Hoogte A in mm:	340
Breedte B in mm:	340
Diepte C in mm:	279
Drinkwateraansluiting D:	3/4"
Aanzuigleiding E:	3/4"
Persleiding F:	3/4"
Noodoverloop G in mm:	Ø40
Volume breaktank in liters:	3

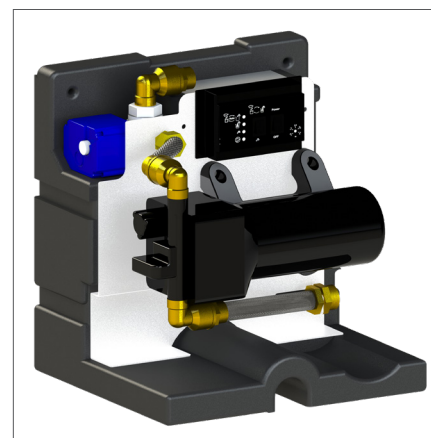
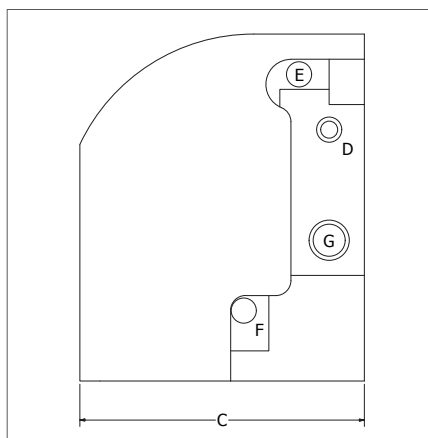
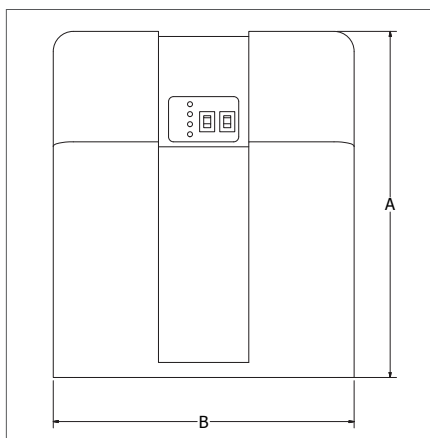
TECHNISCHE SPECIFICATIES

Spanning in V:	230
Vermogen in Watt:	98
Maximaal debiet liter/min:	15
Max. opvoerhoogte in m:	28
Leeggewicht in kg:	6

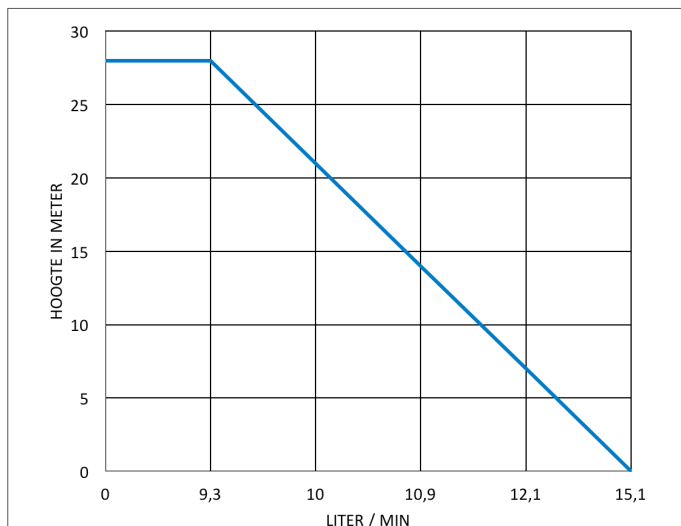
MATERIAAL

NAAM	MATERIAAL
Geluidswerende kap:	EPP
Breaktank:	HDPE
Drukvat:	Staal, vervangbare balg EPDM
Pomphuis:	Polypropyleen
Membraam:	Santoprene
Motorbehuizing:	RVS
Elektrokabel pomp:	3-aderig 1,00 mm ² H07Rn-F
Pers- aanzuigzijde:	Messing

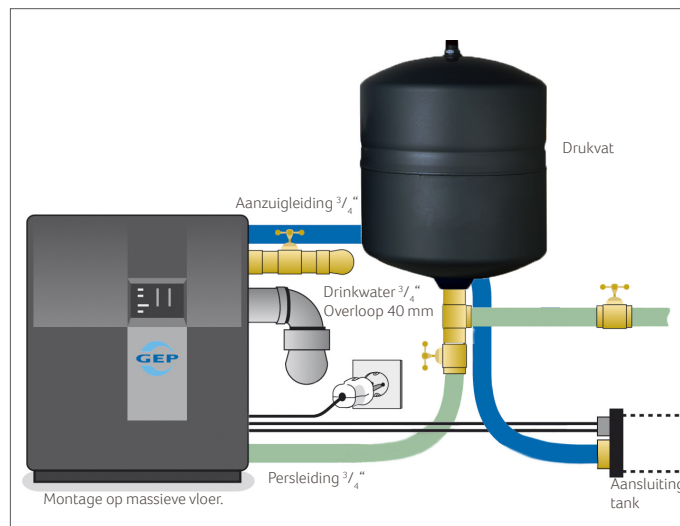
TECHNISCHE TEKENINGEN



POMPKARAKTERISTIEK



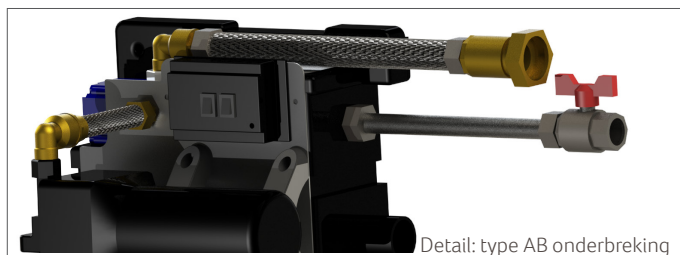
AANSLUITSCHEMA



OPTIES

Waterslot IRM®-1

Indien er geen noodoverloop aansluiting aanwezig is, kan het toestel uitgebreid worden met een waterslot, die de drinkwatertoevoer afsluit bij een lekkende drinkwaterklep.



LEVEROMVANG

De IRM®-1 Watermanager wordt geleverd inclusief: geluïdsisolerende schuimkap, flexibele RVS slangen voor aansluiting van de drinkwater-, aanzuig-, en persleiding inclusief afsluitkranen, vlotter met 20 meter kabel en kabelklem voor tankmontage, netsnoer van 2 meter, druktat 8 liter inclusief montagebeugel en afsluitkraan en montagehandleiding.

BESTELGEGEVENS

Art nr	NAAM	PG
402101	IRM®-1 Watermanager	1
402234	Waterslot IRM®-1	1

