



PRODUCTOMSCHRIJVING

Speciaal voor regenwater ontwikkelde modulaire tanks met hoge vormstabiliteit dankzij constructiewijze en stalen banden. Uit één stuk gefabriceerd, absoluut waterdicht. De binnentanks zijn vervaardigd van UV Lichtdicht materiaal, dit voorkomt algengroei. Tanks kunnen op klantwens worden uitgevoerd met ingebouwde rustige toevoer en overloopsifon.

De binnentanks zijn voorzien van een Manhole met kindveilig deksel. Met behulp van een aansluitset voor uitbreidingstanks is iedere gewenste tank-inhoud samen te stellen. De binnentanks zijn voorzien van draaggrepen ten behoeve van plaatsing en transport. Er zijn speciale flensflaten leverbaar met verschillende aansluitingen, onder andere is er een flens-aansluitset 2" leverbaar, die is noodzakelijk bij koppeling van 5 of meer tanks. Op specifieke klantwens zijn er maatwerk aansluitingen mogelijk.

SCOPE OF DELIVERY

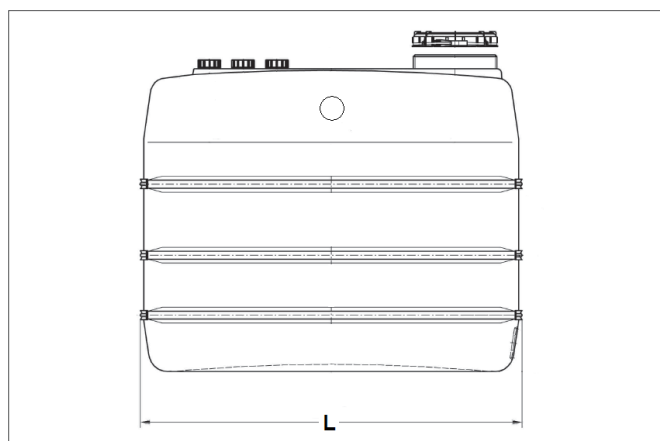
Product bestaat uit: kunststof binnentank, inclusief deksel, sluiting en stalen bandages.

TECHNICAL DATA BINNENTANKS INDUSTRIE

Volume in liter	Length L in cm	Width B in cm	Height H in cm	Height *O in cm	Weight in kg
1.100	140	82	140	108	55
1.500	156	82	164	134	73
2.000	207	82	169	132.5	113
3.000	223	109.5	165	128	169
4.000	243	109.5	195	145	239

* O: The plastic inner tanks can be fitted with a pre-assembled overflow siphon. In that case, the Height O is relevant

TECHNICAL DRAWINGS



ORDERING INFORMATION

Art nr	NAME	PG
403807	Inner tank industry 1,100 liters	3
403809	Inner tank industry 1,500 liters	3
403811	Inner tank industry 2,000 liters	3
403813	Indoor tank industry 3,000 liters	3
403815	Inner tank industry 4,000 liters	3
403855	Inner tank Flange 1 " bi connection	3
403857	Inner tank Flange piece 6/4 " bi connection	3
403853	Inner tank Flange 2 " bi connection	3
403851	Connection set basic tank	3
403852	Connection set expansion tank	3

TECHNICAL DRAWINGS

