

GEP SCHNEIDWERKPUMPE VORTEX

für fäkalhaltiges Abwasser



BESCHREIBUNG

Die GEP-Schneidwerkpumpe wird zum Pumpen und Schneiden von Abwasser verwendet. Feste Stoffe wie Damenbinden, Tampons, Kondome, Strohreste, Hartplastik sind für diese Pumpe kein Problem. Der trockene Motor wird durch das gepumpte Wasser gekühlt und hat einen eingebauten Kondensator. Der Motor verfügt über einen Wärmeschutzschalter. Der wasserdichte Motor ist durch ein Mehrfachdichtungssystem mit Ölkammer geschützt. Die GEP-Schneidtauchpumpe Vortex ist mit einem äußerst effizienten und zuverlässigen Schneidsystem ausgestattet. Der Slicer schneidet die vorhandenen Schmutzpartikel ab und lässt ihn durch ein 32 mm Abflussrohr abfließen. Die maximale Installationstiefe der Pumpe beträgt 30 Meter. Die GEP-Schneidtauchpumpe Vortex wird mit 10 Metern Anschlusskabel und einem eingebauten Trockenlauf-Schwimmerschalter geliefert.

ANWENDUNGSGEBIET

Die GEP Schneidwerkpumpe Vortex eignet sich ideal zum abpumpen von Klärgruben oder größeren Pumpensümpfen in Schulen, Büros, Geschäftgebäuden, etc. Aber auch zum abpumpen aus Kanalisationen kann die Schneidwerkpumpe Vortex eingesetzt werden. Zum Einbau in PE- oder Betonpumpensümpfen bestens geeignet.

VORTEX WELLEN

Vortex-Laufräder, sind extrem scharfe und gehärtete, rostfreie Stahl-Extender für eine außergewöhnlich lange Lebensdauer. Der Motor liefert ein Startmoment, welches fünfmal höher ist als bei einer durchschnittlichen Schneidwerkpumpe.

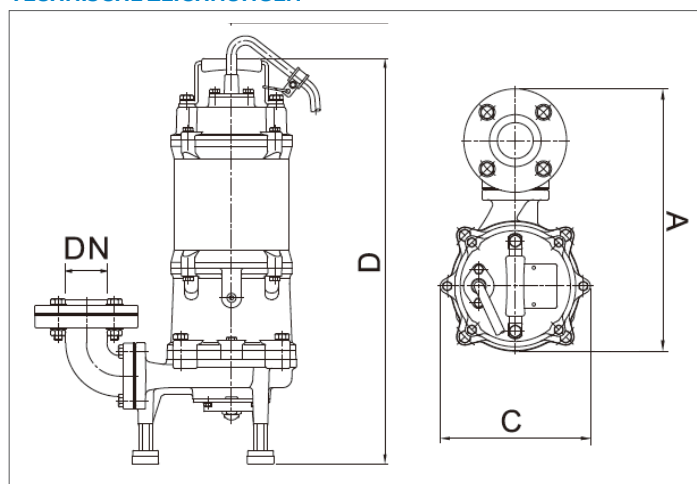
TECHNISCHE DATEN

Höhe D	597 mm
Länge A	285
Breite C	203
Druckabgang	5/4"

TECHNISCHE SPEZIFIKATIONEN

Max. Volumen in L/Min:	133
Leistung KW:	2 HP / 1,5 (kW)
Max. Druck in bar:	2,6
Anschluss Druckabgang:	5/4"
1/3 Phase	1
Temperaturbereich in Grad C°	0 - 40

TECHNISCHE ZEICHNUNGEN



BESTELLINFORMATIONEN

Art.-Nr.	Beschreibung	PG
407307	GEP Schneidwerkpumpe Vortex	3

PUMPENKENNLINIE

