

PE-ABWASSERTANK

Kunststoffbehälter für Abwasser und Silage-Sickerwasser



BESCHREIBUNG

Klärgruben sind eine ideale Lösung um Abwasser zu sammeln, wo kein Anschluss an den öffentlichen Kanal möglich ist oder für einen kurzen Zeitraum nicht lohnt. Beispiele hierfür sind u. a. Ferien- und Wochenendhäuser, Gartenlauben, Bauhütten oder die Zwischenlagerung in der Landwirtschaft.

Im Hinblick auf das optimale Volumen einer Klärgrube wird in der Regel folgende Formel angewendet. Bei Anwendungen, wie Gartenlauben oder Bauhütten, sollte etwa 50 Liter pro Person und Tag angenommen werden. Bei Anwendungen, wie in Ferien- oder Wochenendhäusern, wird meistens ein Volumen von 100 Litern pro Person und Tag empfohlen.

Typisch für diese PE-Behälter ist die zylindrische Bauweise, womit die Einbautiefe verhältnismäßig gering ist. Das hat zur Folge, dass sich der Tank schnell einbauen lässt, nur geringe Erdarbeiten notwendig sind und kaum Probleme mit Grundwasser auftreten dürften.

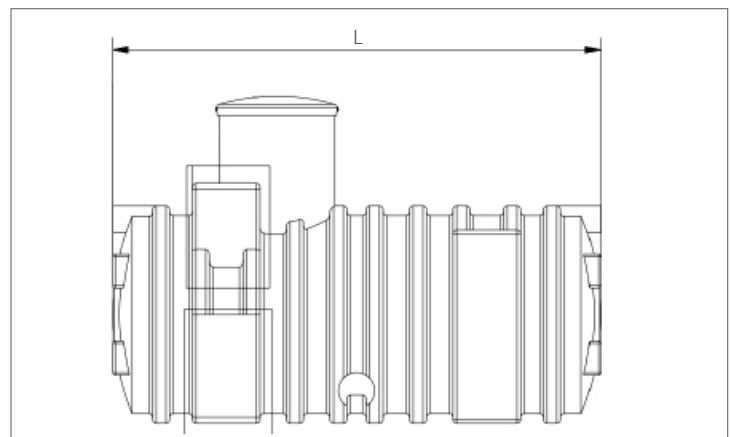
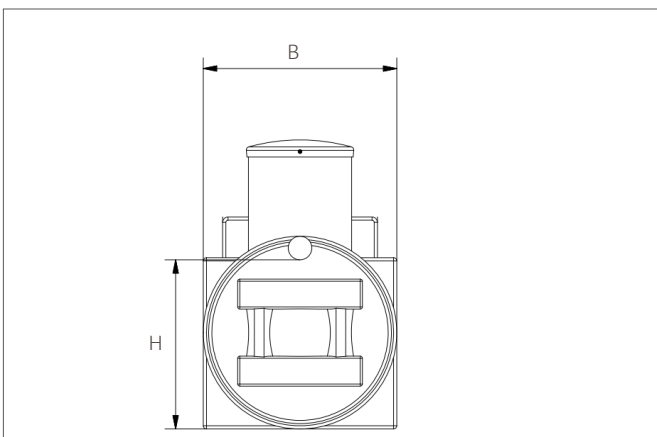
TECHNISCHE DATEN PE-ABWASSERTANKS

Volumen in Liter	Länge L in cm	Breite B in cm	Höhe H in cm
700	190	150	128
1.000	262	150	150
3.000	290	200	180

TECHNISCHE DATEN PE-ABWASSERTANK TYP TUBE

Volumen in Liter	Länge L in cm	Breite B in cm	Höhe H in cm	Gewicht ca. in kg	Zulauf ^{ca}
1.500	213	110	120	60	37
3.000	318	122	132	150	33
3.500	360	122	132	180	33
7.000	675	122	132	350	33

TECHNISCHE ZEICHNUNGEN



OPTIONEN

Saugverbindung

Komplettes Set um die GEP Abwassergruben schnell und einfach abzusaugen. Das Set besteht aus: Stahlrohr, Schnellkupplung DN 100 mit 90° Grad Winkel, Endstück und 40cm langer Übergangsschiebemuffe DN 100.

Belüftung DN 100 (PVC)

Ventil zur Be- und Entlüftung der GEP-Klärgruben Typ Robust und Tube. Zur sicheren und schnellen Be- und Entlüftung bei Entleerung. Dieses Ventil ist optional als vorgefertigtes Bauteil auf den Klärgruben lieferbar.

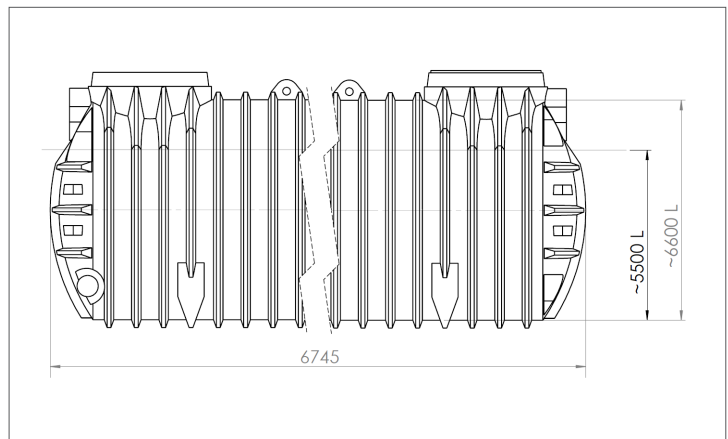
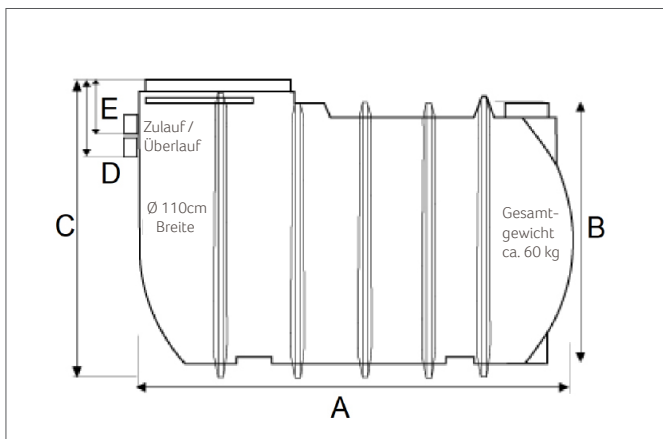
Überlaufalarm

Der Überlaufalarm ist ein nützliches Tool, das anzeigt, wenn die Klärgrube droht überzulaufen. Der Überlaufalarm gibt einen akustischen Signalton, wenn die Klärgrube voll ist. (Alarmpegel variabel einstellbar). Mit 25 m Kabel.

Auftriebssicherung

Kunststofftanks können, sobald sie im Grundwasser stehen ,auftreiben. Gerade nach einer Entleerung der Klärgruben kann dieses Risiko sehr groß sein, wenn der Grundwasserspiegel in dem eingesetzten Gebiet sehr hoch. Die GEO-Grid Auftriebssicherung verhindert dies. Diese Auftriebssicherung ist sowohl für den Typ Robust als auch für Typ Tube der GEP-Klärgruben geeignet. Die GEO-Grid Auftriebssicherung ist für Grundwasserspiegel von 55 bis 100 cm unter Erdoberflächenniveau geeignet.

TECHNISCHE ZEICHNUNGEN



LIEFERUMFANG

Abwassertank PE mit Hebeösen, Einstiegsöffnung und drei vormontierten Anschlüssen DN 100 mit Gummimanschette und Kappe.

BESTELLINFORMATIONEN

Art.-Nr.	NAME	PG
407169	Abwassertank 700 Liter	5
407171	Abwassertank 1.000 Liter	5
407173	Abwassertank 3.000 Liter	5
407121	Abwassertank Typ Tube 1.500 Liter PE	5
407122	Abwassertank Typ Tube 3.000 Liter PE	5
407123	Abwassertank Typ Tube 3.500 Liter PE	5
407125	Abwassertank Typ Tube 7.000 Liter PE	5
407126	Saugverbindung	5
407127	Belüftung DN 100	5
402140	Überlaufalarm	5
407129	Auftriebssicherung	5

