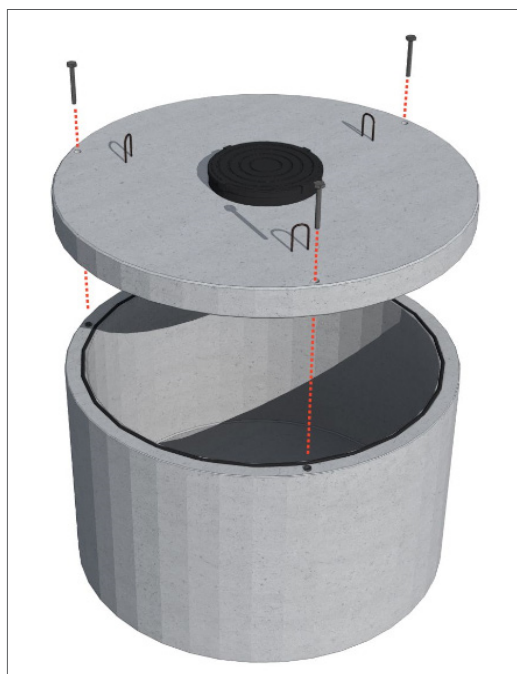


SEPTISCHE BETONZISTERNEN

für Abwasser - Klasse A und B befahrbar



BESCHREIBUNG

Die Flexoline-Regenbrunnen (elliptisch) bestehen aus Rüttelbeton. Die Wände und der Boden bilden ein septisches Ganzes. Der Flexoline-Regenbrunnen eignet sich zur Speicherung von Regenwasser von Dächern. Der Regenwasserbrunnen besteht aus einer Betonwanne und einer Abdeckplatte, die mit Dichtmittel abgedichtet sind.

In die Abdeckplatte ist ein PE-Ring eingegossen, der als Mannloch dient. Der PE-Ring ist mit einer begehbaren Abdeckung ausgestattet, um eine Kontamination in der Grube während des Baus zu verhindern. Der PE-Ring ragt ca. 8 cm über die Abdeckplatte hinaus. Auf diesem kann ein PE-Inkrement mit oder ohne integriertem Regenwasserfilter montiert werden.

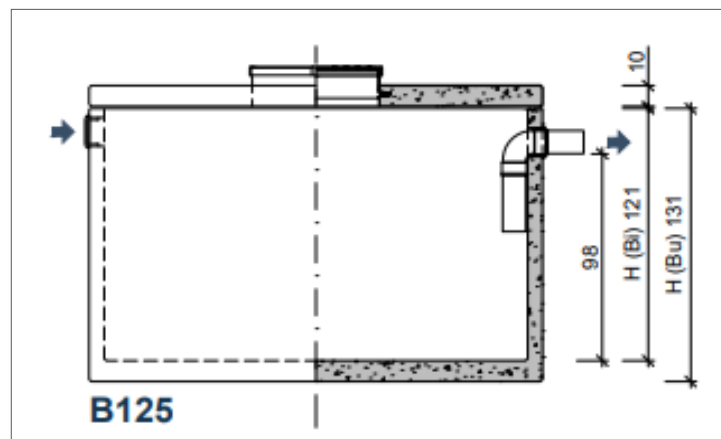
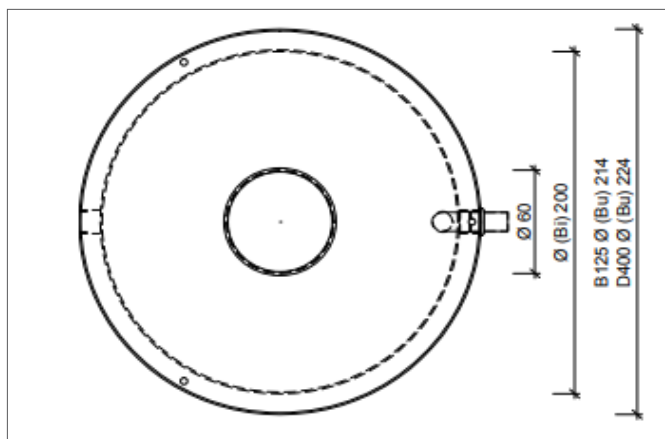
ANWENDUNGSGEBIET

Abhängig von der Höhe der HWA-Rohre und der Bodenhöhe muss der Tank in einer bestimmten Tiefe eingegraben werden. Der Tank muss für Wartungsarbeiten zugänglich bleiben. Die Bodenabdeckung beträgt maximal 80 cm. Bei stärkerer Bodenbedeckung oder höheren statischen Lasten muss eine Stahlbetonverteilerplatte mit einer

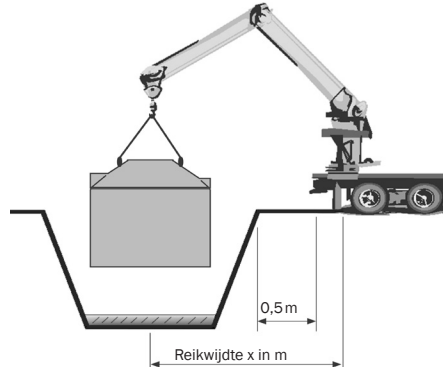
TECHNISCHE DATEN FLEXOLINE SEPTIK ZISTERNE

Volumen in Liter	Länge L in cm	Breite B in cm	Höhe H in cm	Gewicht in kg	Einstiegsöffnung in cm	Max. Tiefe in cm
2.600	220	115	172	2.050	ø60	250
5.000	245	220	150	3.150	ø60	230
7.500 (flach)	330	240	158	4.600	ø60	240
10.000	330	240	197	5.350	ø60	280
15.000 (schmal)	430	240	229	7.500	ø60	310
20.000 (schmal)	450	290	230	8.659	ø60	310

TECHNISCHE ZEICHNUNGEN



Tankgröße	Reichweite
bis 5.000 L	5,0 m
7.500 L	4,0 m
10.000 L	1,0 m
15.000 L	n.v.t.
20.000 L	n.v.t.



Auf Wunsch liefert GEP mit einem mit einem Kranwagen bis 10.000 Liter die Behälter aus. Die Betonschächte werden neben dem LKW an der gewünschten Stelle *entladen. Voraussetzung ist, dass die Entladearbeiten innerhalb von 30 Minuten ausgeführt werden können. Es ist auch möglich, den Schacht direkt in das Erdreich zu platzieren, sofern der Lkw in der Lage ist, die Grube auf gut zugänglichen Flächen zu erreichen, es ausreichend Platz für die Stützen gibt und der Ausleger seitlich ausfahren kann. Zudem muss die Reichweite des Krans in der Lage sein, die Böschung der Baugrube + den halben Durchmesser der Betongrube zu überbrücken. Im Zweifelsfall liegt die endgültige Entscheidung immer beim Fahrer des Entladewagens. In der Tabelle finden Sie eine Übersicht der maximalen Entladestrecke. Daraus können keine Rechte abgeleitet werden. Wenn nicht anders angegeben, ist der septische Behälter für die Verkehrsklasse A oder B geeignet. Die spezifischen Lieferbedingungen der Betonzisternen finden Sie unter www.gep-regenwasser.de. * Siehe Tabelle Reichweite Kran.

TECHNISCHE ZEICHNUNGEN / SKIZZEN



OPTIONEN

Durchführungen

Die Behälter können mit vorgebohrten Durchführungen inkl. Gummidichtung für Rohre geliefert werden. Diese Durchführungen können auf Kundenvorgabe realisiert werden.

Schachtverlängerung

Die Betonzisterne kann mit einem kürzbaren Kunststoffschacht verlängert werden, so dass der Schacht auch dann zugänglich bleibt, wenn sich die Abdeckplatte unter dem Boden befindet.

Große Auswahl an Deckeln

Für die septischen Behälter stehen eine große Auswahl an Deckeln der GEP Varitank Deckel-Serie mit unterschiedlichen Befahrbarkeiten, unterschiedlichen Materialien und unterschiedlichen Formen zur Verfügung.

LIEFERUMFANG

Produkt besteht aus: Klärgrube mit vier Hebeschlaufen, Kunststoff-Schachtring in die Deckplatte gegossen und Sicherheitsabdeckung.

BESTELLINFORMATIONEN VERKEHRSKLASSE A

Art.-Nr.	NAME	PG
407152	Septische Betonzisterne 2.600 Liter	5
407154	Septische Betonzisterne 5.000 Liter	5
407156	Septische Betonzisterne 7.500 Liter flach	5
407157	Septische Betonzisterne 10.000 Liter	5
407159	Septische Betonzisterne 15.000 Liter schmal	5
407161	Septische Betonzisterne 20.000 Liter schmal	5

BESTELLINFORMATIONEN VERKEHRSKLASSE B

Art.-Nr.	NAME	PG
407163	Septische Betonzisterne 2.600 Liter	5
407165	Septische Betonzisterne 5.000 Liter	5
407167	Septische Betonzisterne 7.500 Liter flach	5
407168	Septische Betonzisterne 10.000 Liter	5
407170	Septische Betonzisterne 15.000 Liter schmal	5
407172	Septische Betonzisterne 20.000 Liter schmal	5