

FLEXOLINE REGENWASSERBEHÄLTER

Regenwasserzisterne aus Beton, Klasse D befahrbar



PRODUKTBESCHREIBUNG

Die Flexoline Regenwasserzisternen Klasse D befahrbar bestehen aus hochwertigem selbstverdichtendem Beton. Die Wände und der Boden der Zisternen bilden eine monolithische Einheit die zu 100% wasserdicht ist. Die Flexoline Regenwasserzisterne Klasse D eignet sich ideal zur Speicherung des Regenwassers von Gebäudedächern. Auf den monolithischen Regenwasserbehälter kommt eine Abdeckplatte, die mit Dichtmittel zum monolithischen Körper versiegelt wird. In die Abdeckplatte ist ein PE-Ring gegossen, der als Revisionsöffnung dient und mit einem Varitank Schachtsystem (optional mit Filter) ausgestattet werden kann.

Der PE-Ring ist standard bei der Lieferung mit einer begehbaren Abdeckung ausgestattet, um eine Verschmutzung der Zisterne während der Bauphase zu verhindern. Der PE-Ring ragt ca. 7,5 cm über die Abdeckplatte. Darauf wird bei Bedarf ein PE Varitankschacht, mit oder ohne integriertem Regenwasserfilter, montiert werden..

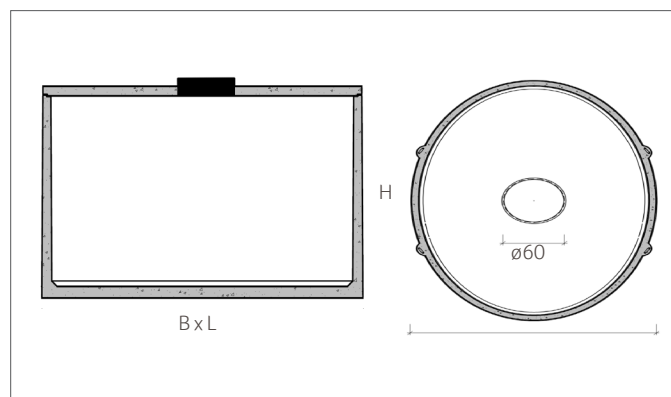
ANWENDUNGSBEREICH

Der Tank wird in der Regel in einer bestimmten Tiefe vergraben, abhängig von der Höhe der verschiedenen Leitungsführungen des Regenwassers. Der Behälter sollte für die Wartung und Revision zugänglich bleiben. Die Bodenüberdeckung beträgt je nach Behälter zwischen max. 100 bis 150 cm. Bei tieferem Einbau oder höheren statischen Belastungen muss eine Druckverteilung z. B. aus Stahlbeton erstellt werden.

TECHNISCHE DATEN FLEXOLINE REGENWASSERBEHÄLTER

Volume in Liter	Abmaße in cm	Höhe H in cm	Gewicht in kg	Max. Erdüberdeckung in cm
5.000	ø224	196	6.375	150
7.500	ø224	277	7.925	150
13.000	ø274	298	11.055	150
20.000	450 x 300	245	15.000	100

TECHNISCHE ZEICHNUNG



BESTELLDATEN

Art.-Nr.	NAME	PG
403441	Beton Regenwasserzisterne 5.000 Liter Klasse D	8
403444	Beton Regenwasserzisterne 7.500 Liter Klasse D	8
403447	Beton Regenwasserzisterne 13.000 Liter Klasse D	8
403448	Beton Regenwasserzisterne 20.000 Liter Klasse D	8
403606	Anschlussbohrungen DN 100 inkl. Gummidichtung	8
403609	Anschlussbohrungen DN 150 inkl. Gummidichtung	8
403610	Anschlussbohrungen DN 200 inkl. Gummidichtung	8
403611	Anschlussbohrungen DN 250 inkl. Gummidichtung	8
403512	Varitank Verlängerungselement 60 cm	3

Eine große Auswahl an Deckeln finden Sie unter den Varitank Deckel-Sets.

TECHNISCHE ZEICHNUNG

