

# FLEXOLINE REGENWASSERBEHÄLTER

Regenwasserzisterne aus Beton, Klasse A und B befahrbar



## PRODUKTBESCHREIBUNG

Bei den Flexoline-Regenwasserzisternen (oval) aus Beton bilden die Wände und der Boden eine monolithische Einheit. Die Flexoline Zisternen eignen sich daher ideal zur Speicherung von Regen- oder Löschwasser. Der Regenwasserbehälter besteht aus der monolithischen Betonzisterne und einer Abdeckplatte, welche beim Einbau in die Baugrube mit Dichtmittel versiegelt wird.

In die Abdeckplatte wurde ein PE-Ring eingegossen, welcher als Adapter für die Varitankschächte dient. Der PE-Ring ist bei Lieferung mit einer begehbaren Abdeckung ausgestattet, um eine Verschmutzung der Zisterne während der Bauphase zu verhindern. Der PE-Ring ragt ca. 8 cm über die Abdeckplatte. Darauf kann beispielsweise ein Varitank Schachtelement mit einem Regenwasserfilter montiert werden, oder einfach eine Schachtverlängerung als Revisionsöffnung

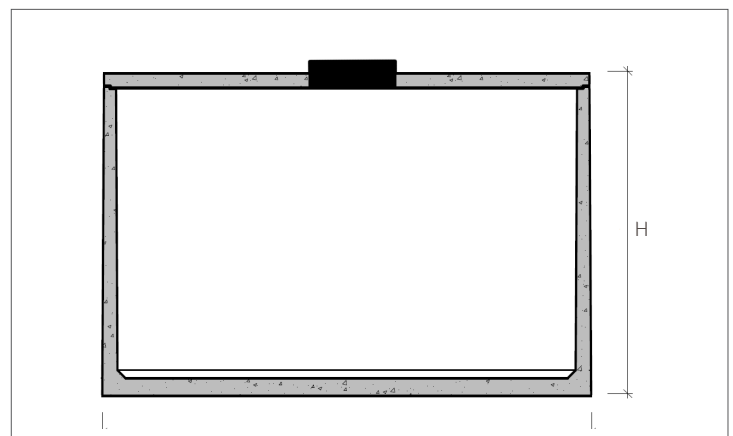
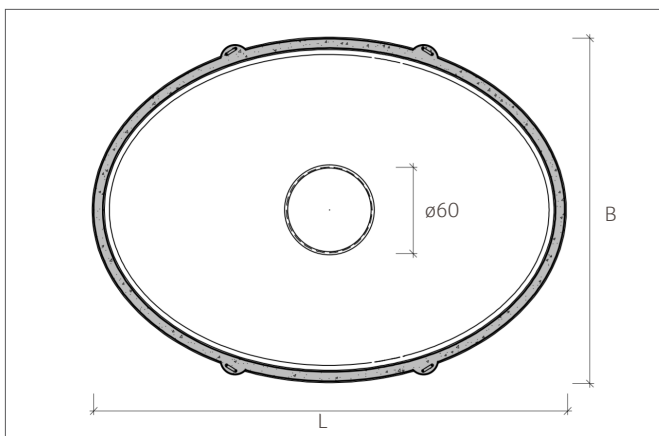
## ANWENDUNGSBEREICH

Der Tank wird in der Regel in einer bestimmten Tiefe vergraben, abhängig von der Position der verschiedenen Zu- und Ablaufrohre im Boden. Der Tank sollte für die Wartung zugänglich bleiben. Die Bodenüberdeckung beträgt 80 cm. Bei tieferer Einbausituation oder höheren statischen Belastungen muss eine Einlastung mit einem passenden Abschluss des Schachts erstellt werden.

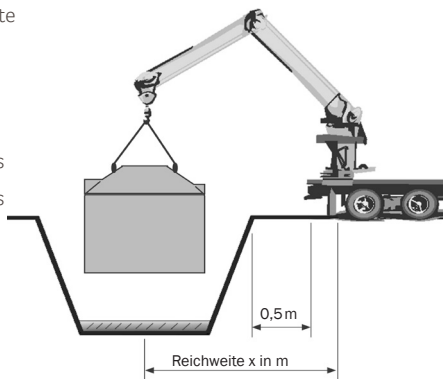
## TECHNISCHE DATEN FLEXOLINE BETONZISTERNE KLASSE A / B

Volumen in Liter	Länge L in cm	Breite B in cm	Höhe H in cm	Gewicht in kg	Einstieg in cm	Max. Tiefe in cm
2.000	220	115	144 / 151	1.705 / 2.040	ø60	230
2.600	220	115	173 / 180	1.810 / 2.245	ø60	250
4.000	245	220	125 / 133	2.800 / 3.550	ø60	205
5.000	245	220	150 / 158	3.150 / 3.900	ø60	230
7.500	245	220	216 / 224	3.800 / 4.550	ø60	295
7.500 (flach)	330	240	158 / 166	4.600 / 6.000	ø60	240
10.000	330	240	197 / 206	5.350 / 6.650	ø60	280
15.000	340	290	233 / -	6.850 / -	ø60	315
15.000 (schmal)	430	240	231 / 239	8.145 / 9.486	ø60	310
20.000	440	330	210 / -	8.465 / -	ø60	290
20.000 (schmal)	450	290	232 / 240	8.880 / 10.935	ø60	310

## TECHNISCHE ZEICHNUNGEN



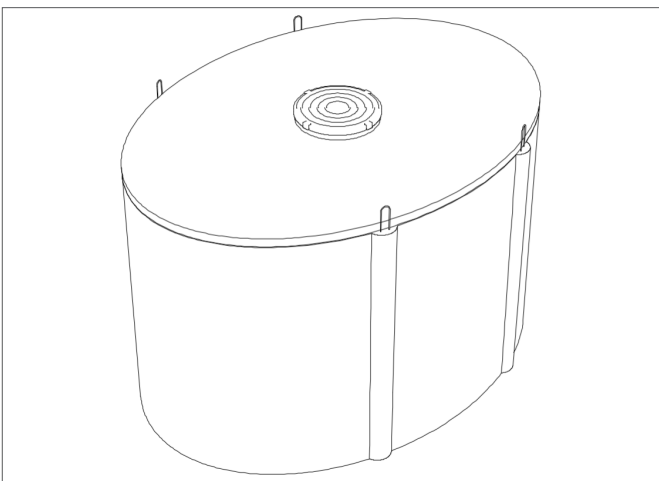
Tank Typ	Reichweite
bis 5.000 L	5,0 m
7.500 L	4,0 m
10.000 L	1,0 m
15.000 L	bauseits
20.000 L	bauseits



GEP liefert auf Wunsch die Betonzisternen mit einem Kranwagen bis 10.000 Liter Volumen. Das Abladen der Betonzisterne erfolgt an der gewünschten Lieferadresse neben dem LKW. Das Entladen der Zisterne muss innerhalb von 30 Minuten ausgeführt werden (begehbarer Boden, Platz für seitliches Stempel setzen, etc.). Die endgültige Entscheidung obliegt dem Fahrer über das Entladen. In Absprache kann der Fahrer, sofern möglich, die Zisterne direkt in die fertige Baugrube einsetzen.

Als Anhaltspunkt sehen Sie die nebenstehende Skizze, ob der Betonbehälter in eine vorhandene Baugrube vom Kran eingesetzt werden kann. Daraus können aber keine Rechte abgeleitet werden, da es sich nur um Richtwerte handelt. Bei Zisternen mit mehr als 10.000 Liter Volumen muss zur Entladung vorort ein geeigneter Kran oder Bagger bereit stehen.

## TECHNISCHE ZEICHNUNGEN



## OPTIONEN

### Varitank Filter

Es sind verschiedene passende Varitank (Filter-) Schächte lieferbar die auf den Regenwassertank passen und die Zisterne damit schnell zu einem hochwertigen Regenwasserbehälter werden lassen.

### Varitank Verlängerungsschacht 60cm

Der Regenwasserbehälter kann problemlos mit einem Verlängerungsschacht ausgestattet werden, so dass die Revisionsöffnung passend zur Geländeoberkante angepasst werden kann.

### Breites Sortiment an passenden Deckeln

Für die Flexoline Regenwasserzisternen steht ein breites Sortiment an passenden Deckelelementen zur Verfügung. Die Deckel stehen für verschiedene Befahrbarkeitsklassen zur Verfügung. Sie unterscheiden durch unterschiedliche Materialien und verschiedene Formen sowie in der Handhabung.

### zusätzliche Bohrungen

Die Regenwasserbehälter können mit unterschiedlichen Anschlussbohrungen für z. B. zusätzliche Zu- oder Abläufe oder einer Unterverbindung geliefert werden. Alle Bohrungen werden mit einer passenden Gummidichtung ausgestattet.

## LIEFERUMFANG

Produkt besteht aus: monolithischer Betonbehälter mit vier Hebeösen, einer Deckplatte mit eingegossenem Kunststoffring als Einstiegsöffnung und einer einfachen Kunststoffabdeckung.

## BESTELLDATEN - BEHÄLTER KLASSE A

Art.-Nr.	NAME	PG
403351	Regenwasserzisterne Beton 2.000 Liter Klasse A	8
403352	Regenwasserzisterne Beton 2.600 Liter Klasse A	8
403353	Regenwasserzisterne Beton 4.000 Liter Klasse A	8
403354	Regenwasserzisterne Beton 5.000 Liter Klasse A	8
403355	Regenwasserzisterne Beton 7.500 Liter Klasse A	8
403356	Regenwasserzisterne Beton 7.500 Liter Klasse A flach	8
403357	Regenwasserzisterne Beton 10.000 Liter Klasse A	8
403358	Regenwasserzisterne Beton 15.000 Liter Klasse A	8
403359	Regenwasserzisterne Beton 15.000 Liter Klasse A schmal	8
403360	Regenwasserzisterne Beton 20.000 Liter Klasse A	8
403361	Regenwasserzisterne Beton 20.000 Liter Klasse A schmal	8

Eine große Auswahl an Deckeln finden Sie unter den Varitank Deckel-Sets.

## BESTELLDATEN - BEHÄLTER KLASSE B

Art.-Nr.	NAME	PG
403362	Regenwasserzisterne Beton 2.000 Liter Klasse B	8
403363	Regenwasserzisterne Beton 2.600 Liter Klasse B	8
403364	Regenwasserzisterne Beton 4.000 Liter Klasse B	8
403365	Regenwasserzisterne Beton 5.000 Liter Klasse B	8
403366	Regenwasserzisterne Beton 7.500 Liter Klasse B	8
403367	Regenwasserzisterne Beton 7.500 Liter Klasse B flach	8
403368	Regenwasserzisterne Beton 10.000 Liter Klasse B	8
403370	Regenwasserzisterne Beton 15.000 Liter Klasse B schmal	8
403372	Regenwasserzisterne Beton 20.000 Liter Klasse B schmal	8
403607	Tankdurchführung DN 100 inkl. Gummidichtung	8
403512	Varitank Verlängerungsschacht 60 cm	3