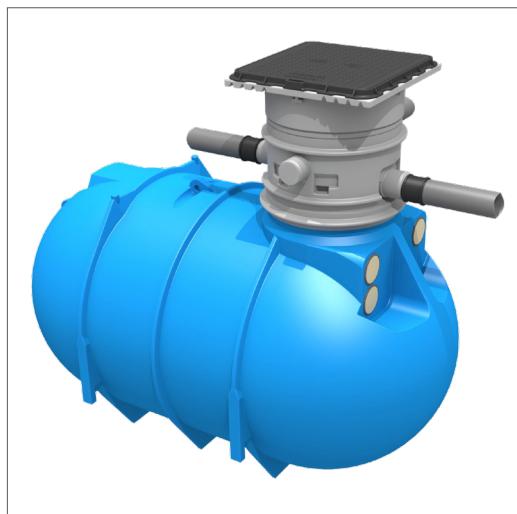


# BLUELINE VARITANK 325

Regenwassertank aus PE mit integriertem Regenwasserfilter



**trident**  
Advanced Filtertechnology

## PRODUKTBESCHREIBUNG

Der Blueline Varitank 325 besteht aus PE-Regenwassertank und einem Varitank-Filterschacht 325. Der PE-Behälter ist monolithische und somit zu 100% wasserdicht. Die Blueline Regenwassertanks eignen sich ideal zur Speicherung von Regenwasser.

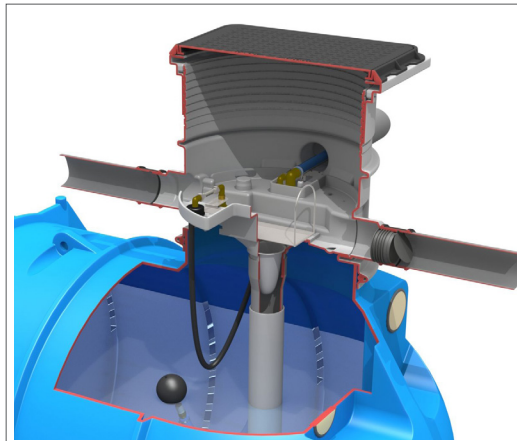
Auf den Behälterhals wird der Varitank Filterschacht platziert. Mittels einer speziellen Gummidichtung ist der geschaffene Übergang gegen nicht drückendes Wasser dicht. Der Filterschacht sorgt für eine nötige Erdüberdeckung hinsichtlich der Frostsicherheit.

Der Varitank Filterschacht aus PE, verfügt zudem über eine separate Ebene in der ein Trident-Filter Sieb integriert ist. Das Trident Filtersieb besteht aus speziellen dreieckigen Lamellen zwischen denen ca. 0,5 mm Abstand besteht. Diese speziellen dreieckigen Lamellen sind um einige Grade geneigt, womit das gefilterte Regenwasser mittels Kapillarwirkung direkt in den Tank geleitet wird.

Bei Starkregenereignissen dient das überschüssige Regenwasser zudem zur Reinigung der Siebfläche. Die Filterebene ist komplett herausnehmbar, so dass der Behälter für Inspektion und Wartung zugänglich bleibt.

## ANWENDUNGSGEBIET

Der PE-Behälter wird in der Regel in einer bestimmten Tiefe vergraben, abhängig von der Position der verschiedenen Zu- und Ablaufrohre im Boden. Der Tanksollte für die Wartung zugänglich bleiben. Die Bodenüberdeckung beträgt in der Regel, aufgrund der empfohlenen Frostsicherheit, 80 cm. Die Blueline-Tanks können bis zu 1/3 im Grundwasser platziert werden, vorausgesetzt, es gibt genügend Gegengewicht, um ein Aufschwimmen zu verhindern. Die Blueline-Tanks sind verkehrbelastbar (Klasse B-125 KN), sofern der Tank eine Erdüberdeckung von mindestens 60 cm hat. Die maximale mögliche Erdüberdeckung der Tanks beträgt 150 cm.



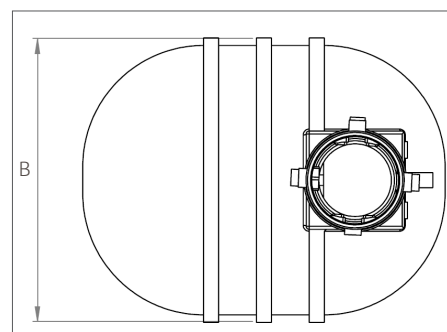
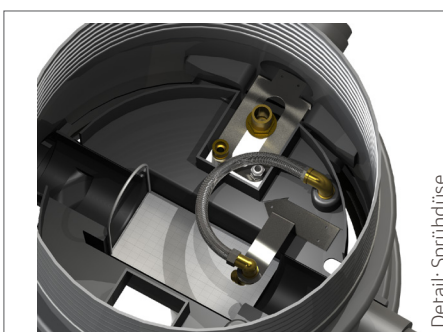
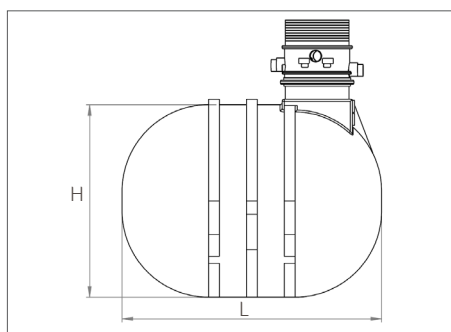
## TECHNISCHE DATEN BLUELINE VARITANK 325

| Volumen in Liter | Gewicht in kg | Länge L in cm | Höhe H in cm | Breite B in cm |
|------------------|---------------|---------------|--------------|----------------|
| 2.500            | 90            | 240           | 159          | Ø 136          |
| 5.000            | 150           | 240           | 225          | Ø 201          |
| 7.500            | 210           | 277           | 233          | Ø 231          |
| 10.000           | 340           | 340           | 233          | Ø 231          |



Detail: kindersichere Filterebene mit Trident Regenwasserfilter

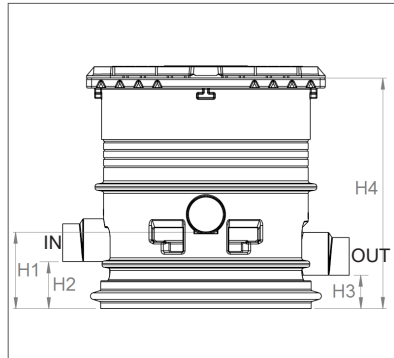
## TECHNISCHE ZEICHNUNGEN



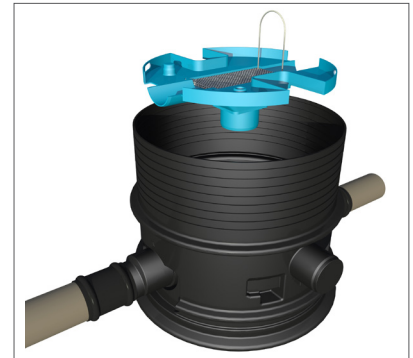
### TECHNISCHE DATEN VARITANK FILTER 325

|                                       |                   |
|---------------------------------------|-------------------|
| Höhe H1 in mm:                        | 223               |
| Höhe H2 in mm:                        | 137               |
| Höhe H3 in mm:                        | 97                |
| Höhe H4 in mm:                        | 450-600           |
| Gewicht in kg:                        | 20                |
| Anschluss Zu- und Ablauf:             | DN 100/<br>DN 125 |
| Anschluss Leerrohr:                   | 2 x DN 100        |
| Revisionsöffnung Ø in mm:             | 600               |
| Max. Dachfläche in m <sup>2</sup> :   | 325               |
| Höhenversatz Zu- und Ablauf in mm:    | 40                |
| Material Schacht:                     | PE                |
| Material Filtersieb:                  | RVS               |
| Anschluss Filterreinigung (optional): | 1/2"              |

### TECHNISCHE ZEICHNUNGEN



### SCHEMA SEPARATE FILTEREBENE



### OPTIONEN

**Sprüh-Set für Varitank Filter 325 Zisternenfilter**  
Der Sprühreiniger ermöglicht eine einfache und automatische Reinigung der Filterfläche. Diese erfolgt durch einen druckvollen Sprühstrahl auf die Filteroberfläche, so dass der Schmutz gelöst und weitergespült wird.

**Zeitgesteuerte automatische Filterreinigung 1/2"**  
Durch diese Zeitsteuerung wird eine automatische Filterreinigung in einstellbaren Perioden ermöglicht.

**Zusätzlicher Fein-Filter**  
Der zusätzliche Fein-Filter kann unterhalb der Edelstahlfilterfläche installiert werden. Er wird dort eingesetzt, wo besonders hohe Anforderungen an das gefilterte Wasser gestellt werden.

**Rückstualarm**  
Der Überlauf kann mit einem Sensor versehen werden, der einen Rückstau meldet. Dieser Sensor kann beispielsweise mit einem IRM-Regenwassersystem verbunden werden, der bei Rückstaumeldung die Anlage automatisch auf Trinkwasserversorgung umstellt. Somit wird eine Verschmutzung der sanitären Anlagen, Pumpen und Schläuche durch das verunreinigte Wasser des Überlaufs verhindert.

**Varitank Verlängerelement 60 cm**  
Der Schacht mit dem mitgelieferten Dichtring kann auf den Filter montiert werden. Die Welle kann leicht gekürzt werden. Jede Art von Varitank-Deckel kann somit auf beliebiger Höhe mit dem Bodenniveau gleichgesetzt werden.

**Rückschlagklappe für Trident 150 Zisternenfilter**  
Die Rückschlagklappe kann im Ablauf des Filters zum Kanal platziert werden. Die Klappe ist passend für DN 100 Rohre. Die Klappe reduziert das Risiko eines Rückflusses vom Kanal in den Tank. Material Polypropylen schwarz, Manschette aus flexiblem Gummi.

**Varitank Deckel-Sets**  
Jeder Varitank-Filter hat eine große Auswahl an Deckeln in den Verkehrsklassen A, B und D. Weitere Informationen finden Sie hierfür auf der Seite mit unseren verschiedenen Varitank Deckel-Sets.

### LIEFERUMFANG

Produkt besteht aus: Blueline Regenwassertank, Varitank Filterschacht mit zusätzlicher Ebene, einfachem Kunststoffdeckel, Gummidichtring, Gleitmittel, teleskopischer Verlängerung, Beruhigtem Zulauf und Edelstahl Filtersieb mit Bügel zum herausnehmen.

### BESTELLDATEN

| Art.-Nr.   | NAME                                 | PG | Art.-Nr. | OPTIONEN  | PG |
|--|--------------------------------------|----|----------|---|----|
| 403202   | Blueline Varitank 325 - 2.500 Liter  | 3  | 401152   | Sprüh-Set für Varitank Filter 325 Zisternenfilter | 2  |
| 403203   | Blueline Varitank 325 - 5.000 Liter  | 3  | 401155   | Zeitgesteuerte automatische Filterreinigung 1/2"  | 2  |
| 403204   | Blueline Varitank 325 - 7.500 Liter  | 3  | 401157   | Zusätzlicher Fein-Filter                          | 2  |
| 403205   | Blueline Varitank 325 - 10.000 Liter | 3  | 401158   | Rückstualarm für Trident Filter                   | 2  |
| Eine große Auswahl an Deckeln finden sie auf der Seite der Varitank Deckel-Sets. |                                      |    | 403512   | Varitank Verlängerelement 60 cm                   | 3  |
|  |                                      |    | 401165   | Rückschlagklappe für Trident 150 Zisternenfilter  | 2  |