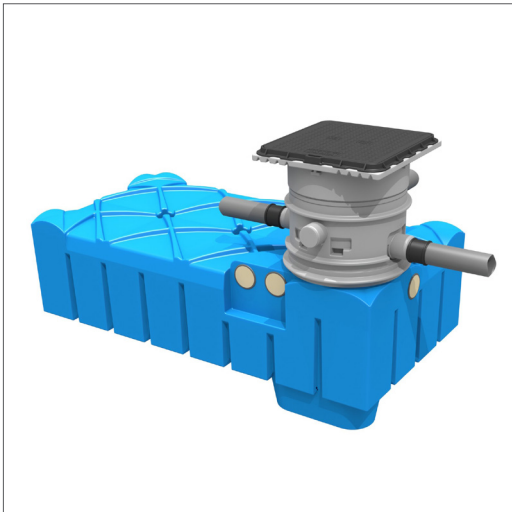


FLATLINE VARITANK 325

Regenwassertank aus PE mit integriertem Regenwasserfilter



triDENT
Advanced Filtertechnology

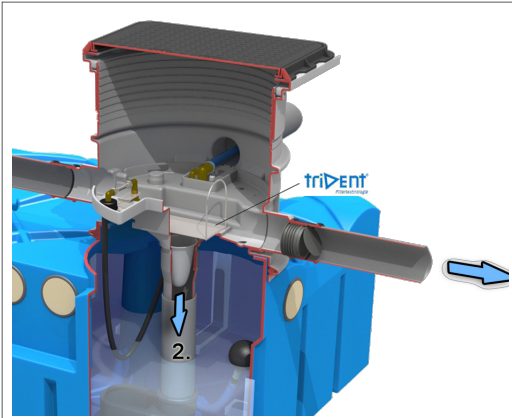
PRODUKTBESCHREIBUNG

Der Flatline Varitank 325 besteht aus einem PE-Flachtank und einem Varitank-Filterschacht 325. Der PE-Behälter ist monolithisch und somit zu 100% wasserdicht. Der Flatline Regenwassertank eignet sich ideal zur Speicherung von Regenwasser.

Auf den Behälterhals wird der Varitank Filterschacht platziert. Mittels einer speziellen Gummidichtung ist der geschaffene Übergang gegen nicht drückendes Wasser dicht. Der Filterschacht sorgt zudem für die nötige Erdüberdeckung hinsichtlich der Frostsicherheit.

Der Varitank Filterschacht aus PE, verfügt zudem über eine separate Ebene in der ein Trident-Filter Sieb integriert ist. Das Trident Filtersieb besteht aus speziellen dreieckigen Lamellen zwischen denen ca. 0,5 mm Abstand besteht. Diese speziellen dreieckigen Lamellen sind um einige Grad geneigt, womit das gefilterte Regenwasser mittels Kapillarwirkung direkt in den Tank geleitet wird.

Die Filterebene ist außerdem mit zwei Überlaufrinnen ausgestattet, damit überschüssiges Regenwasser schnell abfließen kann. Bei Starkregenereignissen dient das überschüssige Regenwasser zudem zur Reinigung der Siebfläche. Die Filterebene ist komplett herausnehmbar, so dass der Behälter für Inspektion und Wartung zugänglich bleibt.

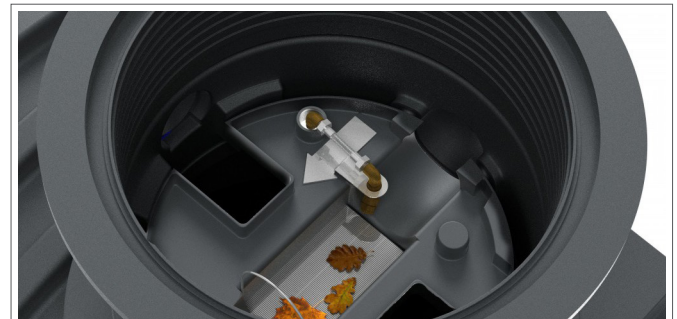


ANWENDUNGSGEBIET

Der PE-Behälter wird in der Regel in einer bestimmten Tiefe vergraben, abhängig von der Position der verschiedenen Zu- und Ablaufrohre im Boden. Der Tank sollte für die Wartung zugänglich bleiben. Die Bodenüberdeckung beträgt in der Regel, aufgrund der empfohlenen Frostsicherheit, ca. 80 cm. Die Flatline Varitanks sind beständig gegen Grundwasser (bis 50 cm) sowie Klasse B befahrbar. Die Flatline Tanks können für bis zu 150 cm Erdüberdeckung verwendet werden. Mit der speziellen Schwimmerschalter Garnitur von GEP, sowie dem integrierten Pumpensumpf, ist eine optimale Ausnutzung des Behältervolumens möglich.

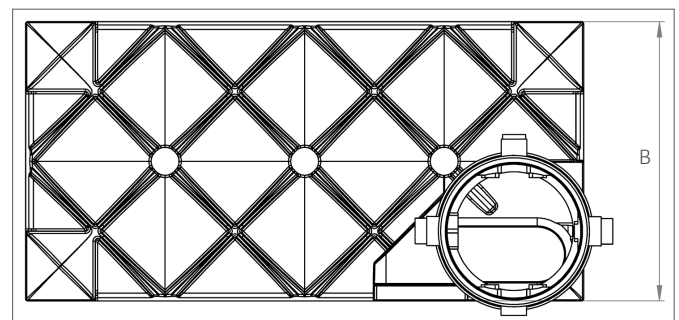
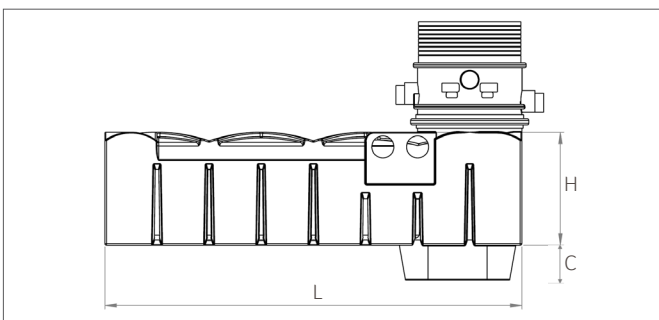
TECHNISCHE DATEN FLATLINE VARITANK 325

Volumen in Liter	Länge L in cm	Breite B in cm	Höhe C in cm	Höhe H in cm	Gewicht in kg
1.500	240	120	10	88	80
3.000	240	240	10	88	170
5.000	296	222	10	121.5	250
7.500	334	231	0	126.0	310
10.000	592	222	0	121.5	500
15.000	668	231	0	126.0	620



Detail: kindersichere Filterebene mit Trident Regenwasserfilter

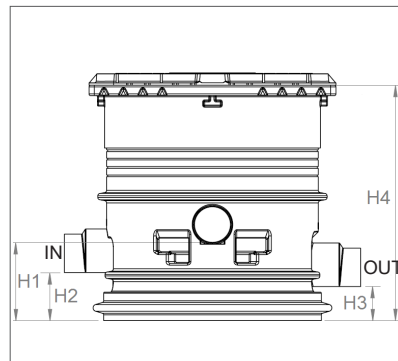
TECHNISCHE ZEICHNUNGEN



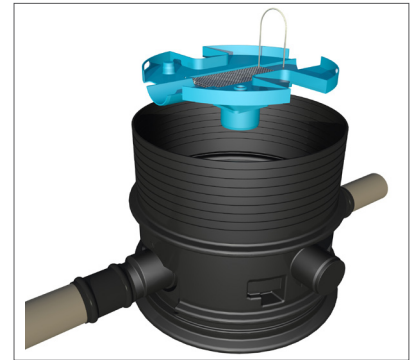
TECHNISCHE DATEN VARITANK FILTER 325

Höhe H1 in mm:	223
Höhe H2 in mm:	137
Höhe H3 in mm:	97
Höhe H4 in mm:	450-600
Gewicht in kg:	20
Anschluss Zu- und Ablauf:	DN 100/ DN 125
Anschluss Leerrohr:	2 x DN 100
Revisionsöffnung Ø in mm:	600
Max. Dachfläche in m ² :	325
Höhenversatz Zu- und Ablauf in mm:	40
Material Schacht	PE
Material Filtersieb:	RVS
Anschluss Filterreinigung (optional):	1/2"

TECHNISCHE ZEICHNUNG



SCHEMA SEPARATE FILTEREBENE



OPTIONEN

Sprüh-Set für Varitank Filter 325 Zisternenfilter

Der Sprühreiniger ermöglicht eine einfache und automatische Reinigung der Filterfläche. Diese erfolgt durch einen druckvollen Sprühstrahl auf die Filteroberfläche, so dass der Schmutz gelöst und weitergespült wird.

Zeitgesteuerte automatische Filterreinigung

Durch diese Zeitsteuerung wird eine automatische Filterreinigung in einstellbaren Perioden ermöglicht.

Zusätzlicher Fein-Filter

Der zusätzliche Fein-Filter kann unterhalb der Edelstahlfilterfläche installiert werden. Er wird dort eingesetzt, wo besonders hohe Anforderungen an das gefilterte Wasser gestellt werden.

Rückstaualarm

Der Überlauf kann mit einem Sensor versehen werden, der einen Rückstau meldet. Dieser Sensor kann beispielsweise mit einem IRM-Regenwassersystem verbunden werden, der bei Rückstaumeldung die Anlage automatisch auf Trinkwasserversorgung umstellt. Somit wird eine Verschmutzung der sanitären Anlagen, Pumpen und Schläuche durch das verunreinigte Wasser des Überlaufs verhindert.

Varitank Verlängerungselement 60 cm

Der Schacht mit dem mitgelieferten Dichtring kann auf den Filter montiert werden. Die Welle kann leicht gekürzt werden. Jede Art von Varitank-Deckel kann somit auf beliebiger Höhe mit dem Bodenniveau gleichgesetzt werden.

Rückschlagklappe für Trident 150 Zisternenfilter

Die Rückschlagklappe kann im Ablauf des Filters zum Kanal platziert werden. Die Klappe ist passend für DN 100 Rohre. Die Klappe reduziert das Risiko eines Rückflusses vom Kanal in den Tank. Material Polypropylen schwarz, Manschette aus flexiblem Gummi.

Untenverbindung-Set 50mm

Set zur Verbindung von zwei Flatline Regenwassertanks. Das Set besteht aus zwei Tankdurchführungen und Klemmverschraubungen für eine 50 mm Verbindung. Das Rohr ist im Lieferumfang nicht enthalten.

spezielles Ansaugset für Flatline Tanks

Ansaug-Set zur optimalen Nutzung des Tankinhaltes. Ausgestattet mit Saugkorb, Rückschlagventil, Übergangverschraubung 1", Revisionsdraht, Schwimmerschalter mit geringer Schalthysterese.

Varitank Deckel-Sets

Jeder Varitank-Filter hat eine große Auswahl an Deckeln in den Verkehrsklassen A, B und D. Weitere Informationen finden Sie hierfür auf der Seite mit unseren verschiedenen Varitank Deckel-Sets.

LIEFERUMFANG

Produkt besteht aus: Flatline Regenwassertank, Varitank Filterschacht mit zusätzlicher Ebene, einfachem Kunststoffdeckel, Gummidichtring, Gleitmittel, teleskopischer Verlängerung, Beruhigtem Zulauf und Edelstahl Filtersieb mit Bügel zum herausnehmen.

Art.-Nr.	NAME	PG	Art.-Nr.	OPTIONEN	PG
403101	Flatline Varitank 325 - 1.500 Liter	3	401152	Sprühreiniger-Set für Varitank Filter 325	2
403102	Flatline Varitank 325 - 3.000 Liter	3	401155	automatische zeitgesteuerte Filterreinigung 1/2"	2
403103	Flatline Varitank 325 - 5.000 Liter	3	401157	zusätzlicher Fein-Filter	2
403104	Flatline Varitank 325 - 7.500 Liter	3	401158	Rückstaualarm für Trident Filter	2
403105	Flatline Varitank 325 - 10.000 Liter	3	403512	Varitank Verlängerungselement 60 cm	3
403106	Flatline Varitank 325 - 15.000 Liter	3	401165	Rückschlagklappe für Trident 150 Tankfilter	2
			403515	Untenverbindung-Set 50mm	2
			403659	spezielles Ansaug-Set für Flach tanks	2

Eine große Auswahl an Deckel finden sie auf der Seite der Varitank Deckel-Sets.