

GEP RCT - F DREIFACHPUMPENANLAGE - FREQUENZGESTEUERT

Pumpengruppe mit drei Kreiselpumpen und Frequenzsteuerung



BESCHREIBUNG

Das RCD-F Dreifachpumpensystem von GEP wird mit der GEP-F Speed Frequenzsteuerung und den hochwertigen selbstansaugenden GEP-RC-Pumpen gebaut.

Zum Schutz der Anlage empfehlen wir trotz der Frequenzsteuerung ein kleines zusätzliches Membranausgleichsgefäß (ca. 50 Liter) zu installieren. Dies schützt drucksensible Verbraucher beim Anlauf vor Druckspitzen.

Die Pumpengruppe ist auf einem Grundkörper montiert. Auf der Abgangsseite werden die einzelnen Druckanschlüsse der Pumpen über ein Edelstahlammelrohr wieder zusammen geführt. Zum Schutz der Steuerung ist noch ein kleines Ausdehnungsgefäß am Sammelsaugrohr montiert.

ANWENDUNGSGEBIET

Die RCT-F Dreifachpumpen eignen sich ideal zur Druckerhöhung bei Regenwassernutzungsanlagen für Groß- und Industrieanlagen.

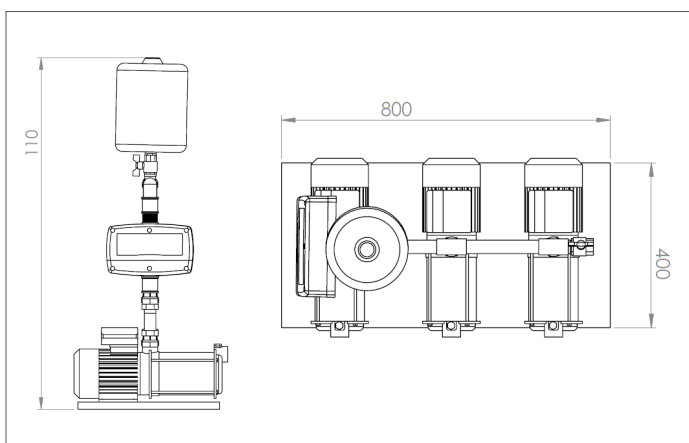
TECHNISCHE DATEN

Länge in mm:	900
Höhe in mm:	1.100
Breite in mm:	400
Anschluss Saugseite:	3 x 1" auf 5/4" IG
Anschluss Druckseite:	6/4" auf 2" IG
Max. Drehzahl:	2.850

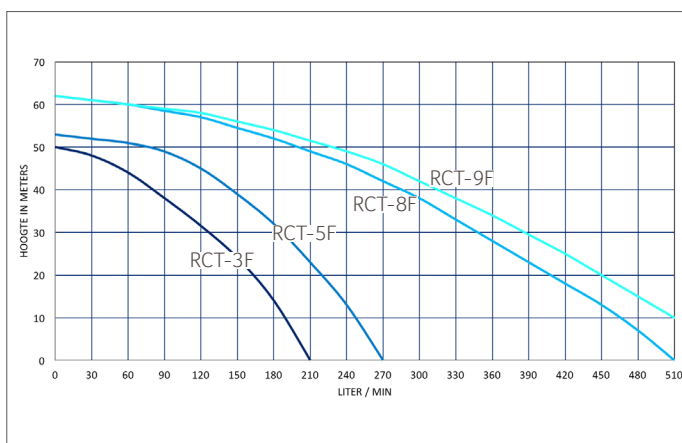
TECHNISCHE SPEZIFIKATION

	RCT-3F	RCT-5F	RCT-8F	RCT-9F
Leistung in Watt:	3.300	4.050	4.950	6.000
Max. Volumen in Liter/Min:	120	160	450	480
Max. Druck in bar:	50	53	50	62
Gewicht in kg:	37	38	37	38
Temperatur in Grad Celsius:	5-35	5-35	5-35	5-35
Kondensator in µF:	20	25	25	40
Anzahl Laufräder:	5	5	4	5

TECHNISCHE ZEICHNUNGEN



PUMPENKENNLINIE



BESTELLINFORMATIONEN

Art.-Nr.	NAME	PG
402665	GEP Dreifachpumpenanlage RCT - 3F und Frequenzsteuerung	4
402666	GEP Dreifachpumpenanlage RCT - 5F und Frequenzsteuerung	4
402667	GEP Dreifachpumpenanlage RCT - 8F und Frequenzsteuerung	4
402668	GEP Dreifachpumpenanlage RCT - 9F und Frequenzsteuerung	4

