

GEP RCT DREIFACHPUMPENANLAGE

Pumpengruppe mit drei Kreiselpumpen und Kaskadensteuerung



BESCHREIBUNG

Das RCT-Dreifachpumpensysteme von GEP werden mit einer intelligenten Steuerung und den hochwertigen selbstansaugenden GEP-RC-Pumpen gebaut.

Zum Schutz der Anlage empfehlen wir ein zusätzlichen Membranausgleichbehälter zu installieren. Dies reduziert die Schalthäufigkeit und schützt die Pumpen bei Leckagen vor ständigem Anlauf.

Die Pumpengruppe ist auf einem Grundkörper montiert. Auf der Abgangsseite werden die einzelnen Druckanschlüsse der Pumpen über ein Edelstahlammelrohr wieder zusammen geführt. Zum Schutz der Steuerung ist noch ein kleines Ausdehnungsgefäß am Sammelsaugrohr montiert.

ANWENDUNGSGEBIET

Die RCD- Doppelpumpen eignen sich ideal zur Druckerhöhung bei Regenwassernutzungsanlagen für Groß- und Industrieanlagen.

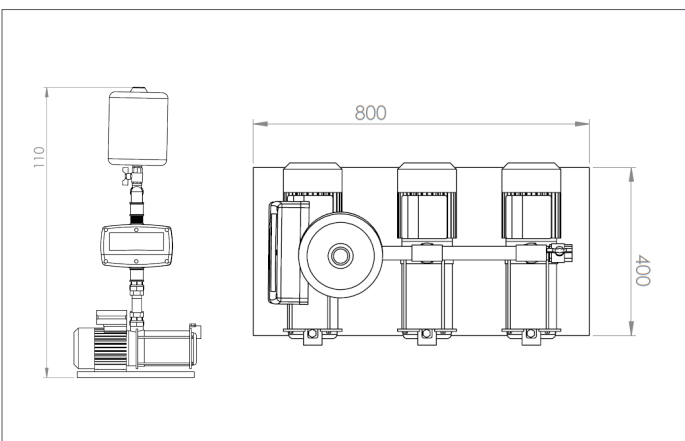
TECHNISCHE DATEN

| | |
|-----------------------|---------------------|
| Länge in mm: | 900 |
| Höhe in mm: | 1100 |
| Breite in mm: | 450 |
| Anschluss Saugseite: | 3 x 1" oder 5/4" IG |
| Anschluss Druckseite: | 6/4" oF2" IG |
| Max. Drehzahl: | 2.850 |

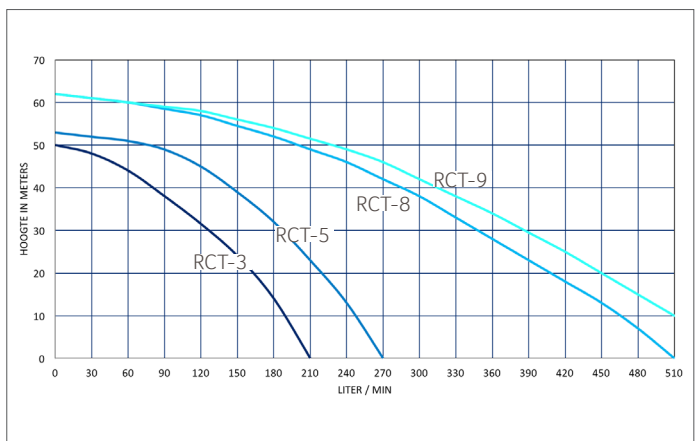
TECHNISCHE SPEZIFIKATION

| | RCT-3 | RCT-5 | RCT-8 | RCT-9 |
|-----------------------------|-------|-------|-------|-------|
| Leistung in Watt: | 3.300 | 4.050 | 4.950 | 6.000 |
| Max. Volumen in Liter/Min: | 180 | 240 | 450 | 480 |
| Max. Druck in bar: | 50 | 53 | 50 | 62 |
| Gewicht in kg: | 37 | 38 | 37 | 38 |
| Temperatur in Grad Celsius: | 5-35 | 5-35 | 5-35 | 5-35 |
| Kondensator in µF: | 20 | 25 | 25 | 40 |
| Anzahl Druckstufen: | 5 | 5 | 4 | 5 |

TECHNISCHE ZEICHNUNGEN



PUMPENKENNLINIE



BESTELLINFORMATIONEN

| Art.Nr. | NAME | PG |
|---------|--|----|
| 402660 | GEP Dreifachpumpenanlage RCT-3 mit Systemsteuerung | 4 |
| 402661 | GEP Dreifachpumpenanlage RCT-5 mit Systemsteuerung | 4 |
| 402662 | GEP Dreifachpumpenanlage RCT-8 mit Systemsteuerung | 4 |
| 402663 | GEP Dreifachpumpenanlage RCT-9 mit Systemsteuerung | 4 |

