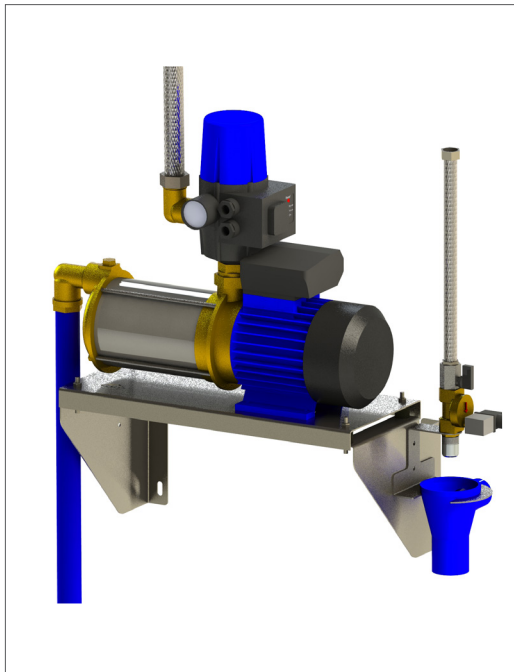


ELEKTRISCHE TRINKWASSERNACHSPEISUNG MIT HAUSWASSERWERK

Regenwassersystem mit selbstansaugender Pumpe
und Trinkwassernachspeisung



BESCHREIBUNG

Das DBS Trinkwasser-Nachfüllsystem mit Hauswasserwerk ist ein komplettes Wandmodul zur Nutzung von Regenwasser in Ein- und Mehrfamilienhäusern. Die Trinkwassernachspeisung entspricht der EN1717 Typ AA. Das System besteht aus einer selbstansaugenden Kreiselpumpe (Typ RC-3 oder RC-5) mit automatischer Druckregelung und Manometer, einer Wandhalterung und einem Trinkwassernachspeise-Set. Die Edelstahl-Wandkonsole ist mit Schwingungsdämpfern zur optimalen Resonanzdämpfung der Pumpe ausgestattet.

Die Edelstahlhalterung für den Trichter und das Magnetventil kann sowohl an der linken als auch an der rechten Seitenwand der Wandkonsole angebracht werden. Über das Magnetventil wird der Regenwasserbehälter teilweise mit Trinkwasser aufgefüllt. Zur Steuerung der Nachspeisung wird ein Schwimmerschalter mit 20m Kabel mitgeliefert. Die Edelstahlkonsole ist für die Wandmontage geeignet.

ANWENDUNGSGEBIET

Das System kann für die Verwendung von gefiltertem Regenwasser zur Toilettenspülung, zum Anschluss einer Waschmaschine und eines Außenwasserhahns verwendet werden. Auch für den Dauertrieb, wie z. B. Beregnungsanlagen, geeignet.

TECHNISCHE DATEN

Höhe A in mm:	610
Breite B in mm:	560
Tiefe C in mm:	210
Trinkwasser D:	1/2"
Saugleitug E:	1"
Druckleitung F:	1"
Fülltrichter G in mm:	Ø50

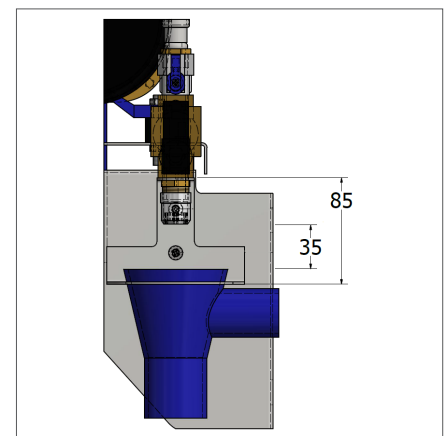
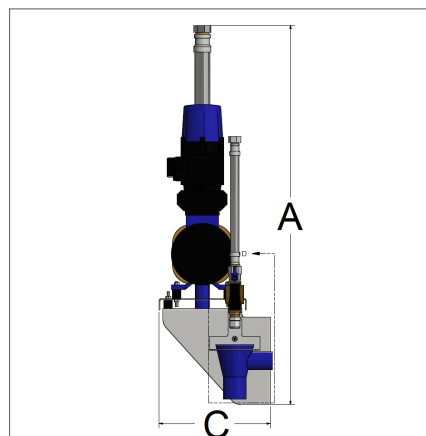
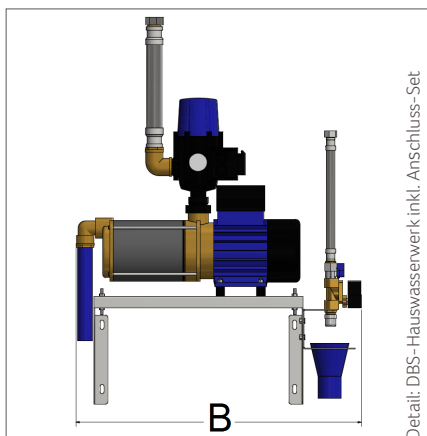
TECHNISCHE SPEZIFIKATION

Spannung in V:	RC-3	RC-5
Leistung in Watt:	1.100	1.350
Maximale Durchflussrate liter/min	60	90
Max. Förderhöhe in m	50	53
Anzahl Druckstufen:	5	5
Leergewicht in kg:	18	18
Kondensator in µF:	20	25

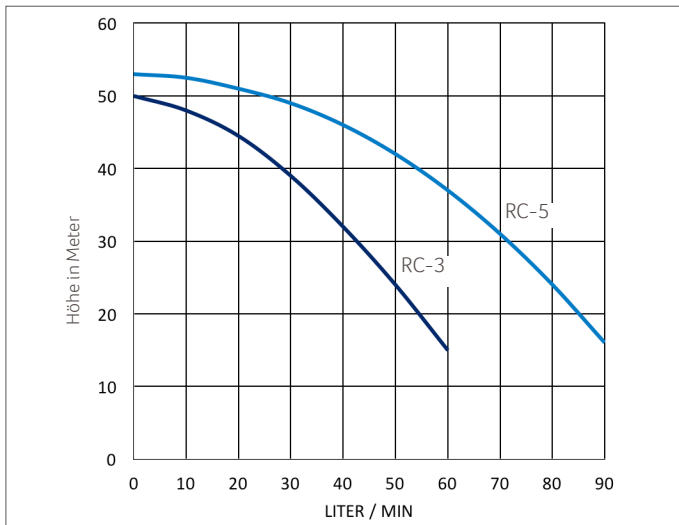
MATERIAL

NAME	MATERIAL
Pumpenkonsole:	RVS
Saugseite:	Messing
Laufräder:	RVS
Pumpengehäuse:	RVS
Motorgehäuse:	RVS
Luftabscheider:	PPO (noryl)
Leiträder:	PPO (noryl)
Elektrokabel- pumpe:	3 adrig 1,00 mm ² H07Rn-F

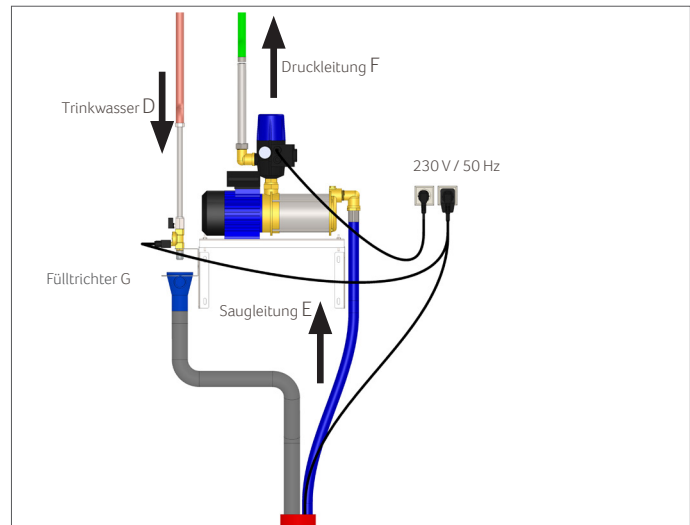
TECHNISCHE ZEICHNUNG



PUMPENKENNLINIE



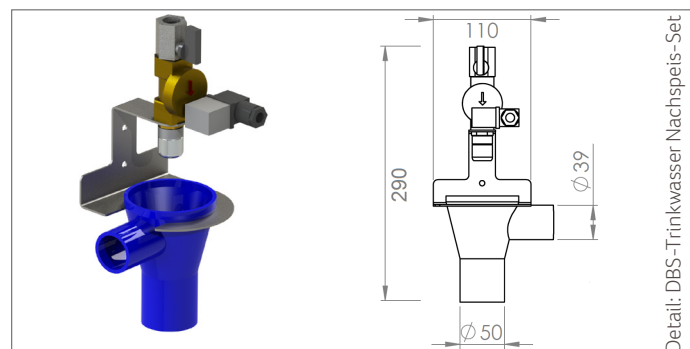
ANSCHLUSSSCHEMA



OPTIONEN

DBS-Innenpumpenanschluss-Set

Anschluss-Set bestehend aus: flexiblem 3-teiligem Panzerschlauch für Trinkwasserleitung 1/2", für Druckleitung 1" mit Ventil und flexiblem Resonanzdämpfungs-Saugrohr.



LIEFERUMFANG

Produkt besteht aus: einer selbstansaugenden Kreiselpumpe RC-3 oder RC-5, Schwimmer mit 20 Meter Kabel und Kabelschelle für Tankbefestigung, Zwischenstecker, Wandhalterung für RC Pumpe, Edelstahl Halterung für Magnetventil und Trichter inkl. 1/2" Absperrventil, 1/2" Magnetventil, Wandmontageset und Montageanleitung.

BESTELLINFORMATIONEN

Art.-Nr.	NAME	PG
402202	DBS-3 System mit Hauswasserwerk	1
402203	DBS-5 System mit Hauswasserwerk	1
402254	DBS-Hauswasserwerk Anschluss-Set	1
402204	DBS Trinkwasser Nachspeise-Set 10m	1
402205	DBS Trinkwasser Nachspeise-Set 20m	1

