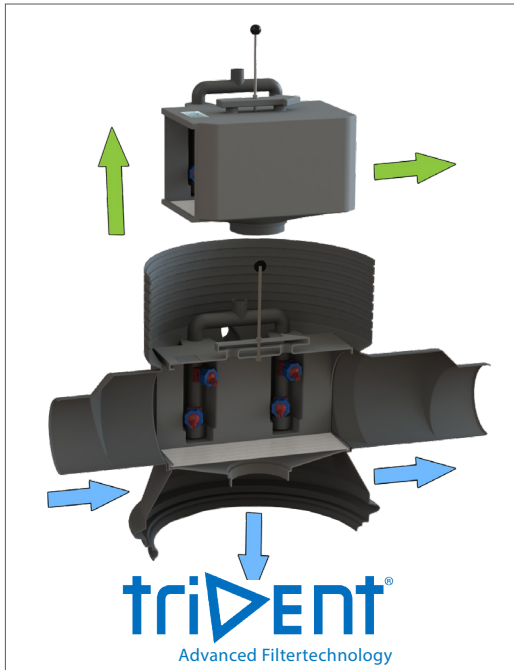


# VARITANK FILTER 1.650

Filterschacht mit Trident Filterbox für 1.650 m<sup>2</sup> Dachfläche



## BESCHREIBUNG

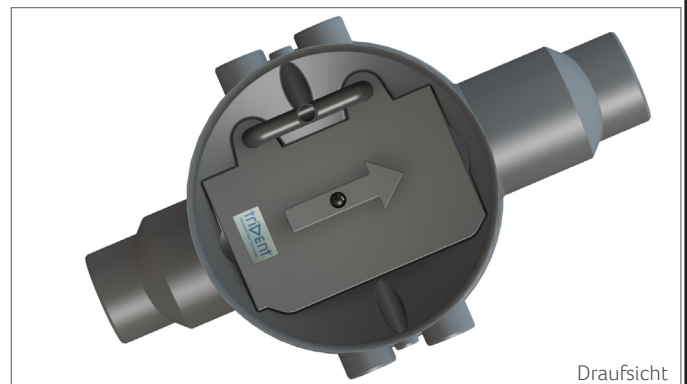
Der Varitank Filter 1650 ist Filter und Aufsatz in einem und eignet sich zum Filtern von Regenwasser von Dachflächen bis 1650m<sup>2</sup>. Der Varitank-Filter besteht aus einem Filtergehäuse und einer Filterbox aus Polyethylen (PE) und einer Filterplatte aus Edelstahl mit den speziellen dreieckigen Trident Lamellen, die im rechten Winkel zur Flußrichtung des Wassers stehen. Der Abstand zwischen den Lamellen beträgt ca. 0,5 mm. Da die Lamellen um einige Grad geneigt sind, wird das Regenwasser mittels der Kapilarwirkung und in den Tank geleitet. Die mitgeführte Schmutzfracht bleibt auf der Filterplatte zurück und wird bei starkem Regen in den Überlauf weiter gespült. Der Varitank-Filter sollte auf einem Tank platziert werden, der mit einem Varitank Kragen ausgestattet ist. Der Varitank-Filter ist gegen Erddruck beständig. Die Filterbox ist vollständig herausnehmbar, so dass die Trident-Filterplatte für Wartung und Reinigung zugänglich bleibt.

## ANWENDUNGSGEBIET

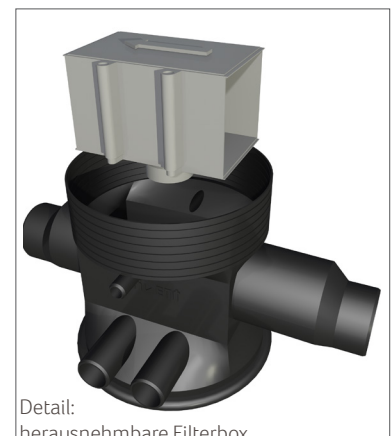
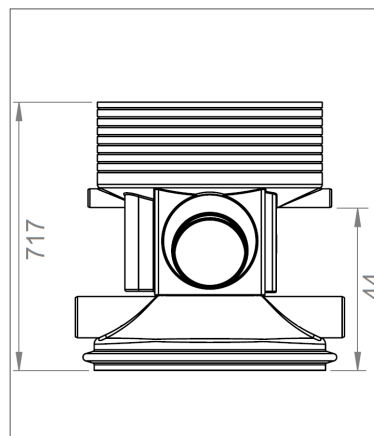
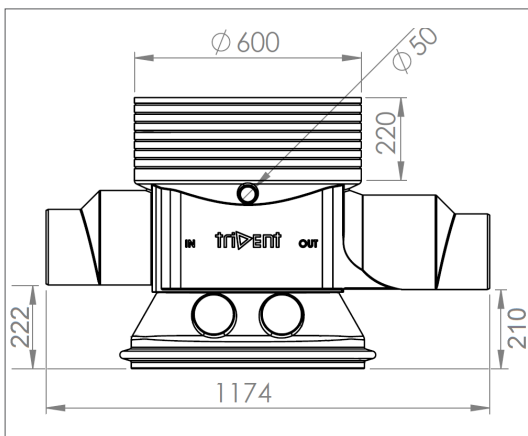
Der Varitank Filter eignet sich zum Filtern von Regenwasser von Hausdächern oder Gebäuden mit einer maximalen Dachfläche von bis zu 450 m<sup>2</sup> (bezogen auf 300 L / s / ha). Der Varitank Filter ist u. a. geeignet für die Blueline, Flatline, Neoline und Flexoline Tankserie von GEP. Die Varitank Filterschächte zeichnen sich durch einen sehr geringen Versatz von Zu- und Ablauf aus. Dieser beträgt zum gefilterten Regenwasser nur 12 mm.

## TECHNISCHE DATEN

Höhe in mm:	717
Gewicht in kg:	ca. 50
Anschluss Zulauf:	DN 200/ DN 250
Anschluss Ablauf:	DN 200/ DN 250
<b>Höhenunterschied des Auslasses in mm:</b>	12
Ablauf gefiltertes Wasser:	2 x DN 100
Leerrohranschluss:	DN 50
Gehäusematerial:	PE
Material Filterplatte:	RVS
Sprühreiniger (optional):	1"



## TECHNISCHE ZEICHNUNGEN



## OPTIONEN

**Varitank Trident 1.650 Anschluss-Set für Sprühregner**  
Der Düsenverbindingssatz besteht aus PE-Befestigungsmaterial für die Kupplung zwischen Filterbox und Filterschacht, so dass die Box herausnehmbar bleibt.

**Automatische zeitgesteuerte Filterreinigung 1"**  
Der zeitgesteuerte Filterreiniger ermöglicht eine automatische Filterreinigung. Die Düse wird die Filteroberfläche zu frei einstellbaren Zeiten reinigen.

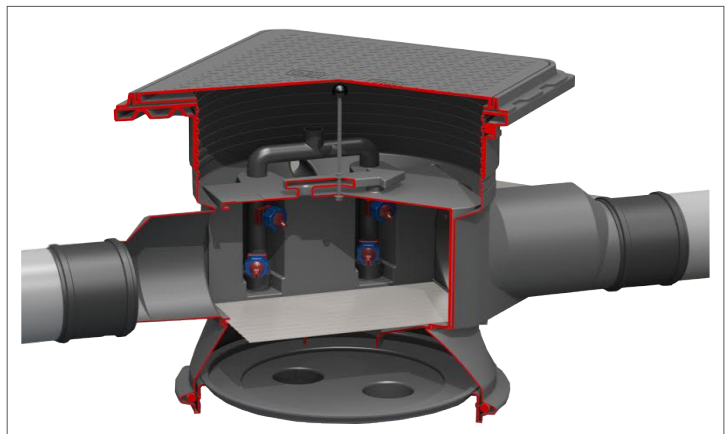
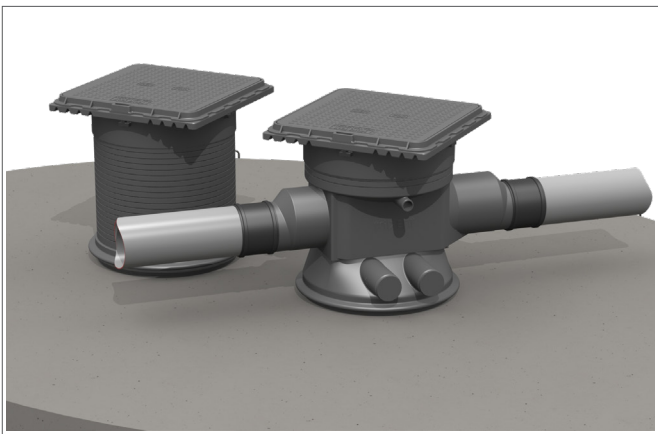
**Varitank Verlängerelement 60 cm**  
Der Schacht mit dem mitgelieferten Dichtring kann auf den Filter montiert werden. Die Welle kann leicht gekürzt werden. Jede Art von Varitank-Deckel kann somit auf beliebiger Höhe mit dem Bodenniveau gleichgesetzt werden.

**Herausnehmbügel für Filterbox**  
Wenn die Einbausituation dazu führt das der Filter relativ tief unter dem Erdniveau liegt, ist die Herausnehmbügel für die Filterbox eine ideale Lösung, um diese schnell und einfach hochziehen zu können.

**Rückstualarm**  
Der Überlauf kann mit einem Sensor versehen werden, der einen Rückstau meldet. Dieser Sensor kann beispielsweise mit einem IRM-Regenwassersystem verbunden werden, der bei Rückstaumeldung die Anlage automatisch auf Trinkwasserversorgung umstellt. Somit wird eine Verschmutzung der sanitären Anlagen, Pumpen und Schläuche durch das verunreinigte Wasser des Überlaufs verhindert.

**Varitank Deckel-Sets**  
Jeder Varitank-Filter hat eine große Auswahl an Deckeln in den Verkehrsklassen A, B und D. Weitere Informationen finden Sie hierfür auf der Seite

## TECHNISCHE DIAGRAMME



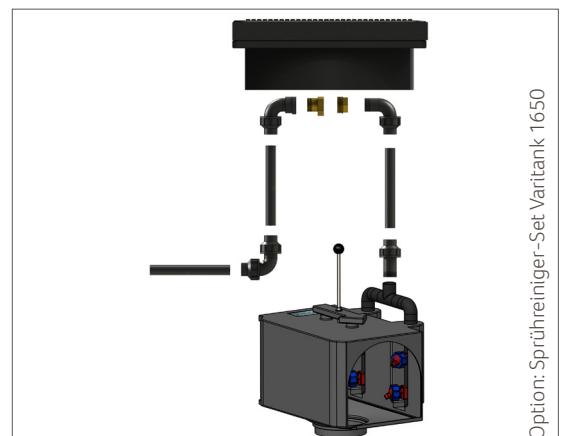
## LIEFERUMFANG

Produkt besteht aus: Filterschacht mit insgesamt 6 Anschlüssen, Filterbox verfügt Standard über 4 Sprühdüsen, Trident 1650 Filterplatte, zwei Beruhigter Zulauf DN 100, 2 x teleskopische Rohrverlängerung, Gummidichtring 25 mm inklusive Schmiermittel, 12 x Kunststoffnagel und Montageanleitung.

## BESTELLINFORMATIONEN

Art.-Nr.	NAME	PG
401214	Varitank1.650 Trident Filter mit Filterbox	3
401213	Anschluss-Set Sprühreiniger Varitank 1.650 Trident Filter	2
401251	Automatische zeitgesteuerte Filterreinigung 1"	2
403512	Varitank Verlängerelement 60 cm	3
401369	Herausnehmbügel für Filterbox	2
401158	Rückstualarm für Trident Filter	2

Verschiedene passende Deckel aus dem GEP Sortiment lieferbar, siehe Varitank Deckel-Sets.



Option: Sprühreiniger-Set Varitank 1650