

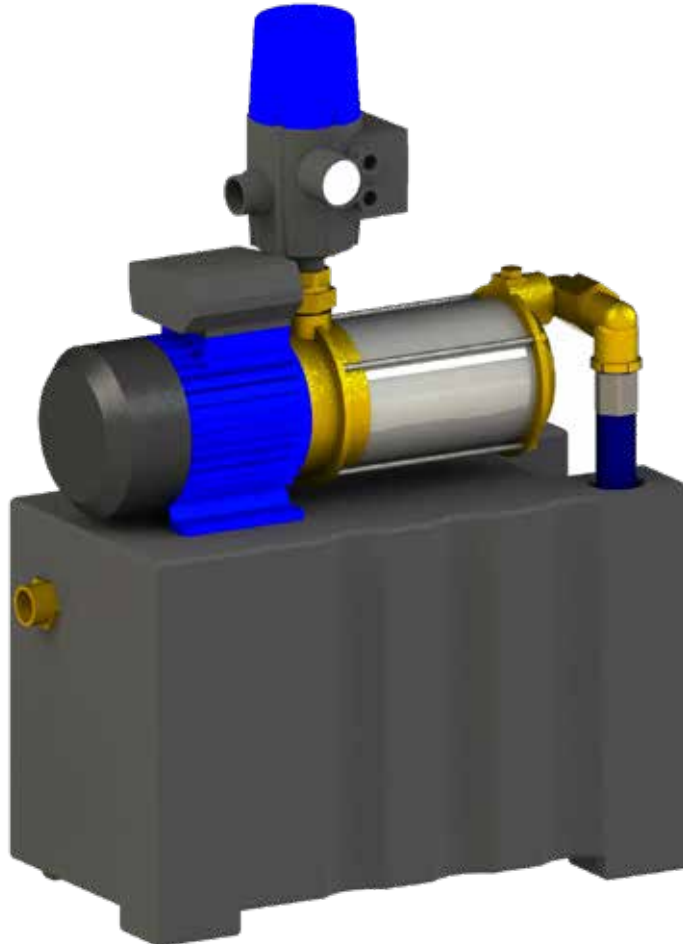
Breaktank breaky 3/5

GEP Artikel nr.: 405102



Montagehandleiding breaktank breaky 3/5

GEP Artikel nr.: 405102 / 405103



Voor gebruik aandachtig lezen
Alle veiligheidsvoorschriften nakomen
Voor toekomstig gebruik bewaren

Deze montagehandleiding bevat belangrijke aandachtspunten en aanbevelingen. A.U.B voor de montage van elektrische aansluitingen en in bedrijfname de montage handleiding nauwkeurig te lezen. Verdere montage- en gebruiksaanwijzingen die componenten of onderdelen van het toestel betreffen zijn aanvullend in acht te nemen.

Technische wijzigingen en Druk en zetfouten voorbehouden

Inhoudsopgave	Hoofdstuk	Pag
Voorwoord	1.0	
Garantie	1.1	
Algemene informatie	1.2	
Beschermende maatregelen	1.3	
Beschrijving van het product	1.4	
Montage stappenplan (stap 1 t/m 9)	1.5	
Inbedrijfstelling	2.1	
Onderhoud	2.2	

Onderdelen :

- 8x Sluitring M8 (1)
- 8x Sluitring M6 (2)
- 4x Constructiering M6 (3)
- 8x Moer M6 (4)
- 4x Bout M8 (5)
- 4x Draadbout M6 (6)
- 4x Plug nylon 8 (7)
- 4x Trillingdemper M6 (8)
- 4x Moer M8 (9)
- 1x Steun links (10)
- 1x Steun rechts (11)
- 1x Bevestigingsplaat (12)





1.0 Voorwoord

U heeft een hoogwaardig product verworven en wij wensen u veel plezier van uw aanschaf. Om langdurig van uw aanschaf gebruik te kunnen maken vragen we u de montagehandleiding en gebruiksaanwijzing aandachtig door te nemen. Het product is in onze testprocedure in alle bedrijfstoestanden getest. Dit betekent voor u dat u een werkend product heeft aangeschaft. Mocht er onverhoopt toch een storing optreden richt u zich dan aan uw handelaar/verkoper.

1.1 Garantie

De garantieduur is 24 maanden na aanschaf van dit product.

Binnen de garantieduur stellen wij bij storingen, kosteloos nieuwe onderdelen beschikbaar. Dat geldt enkel bij storingen die terug te voeren zijn op de fabricage-en/of materiaalfouten. Dus storingen die ondanks het navolgen van de handleiding, doelmatige gebruik en met in acht name van de gebruiksaanwijzing zich toch voor blijven doen. Bij service ter plaatse zijn wij genoodzaakt om onze servicevoorwaarden te handhaven. u wordt hiervan op de hoogte gesteld middels een service aanvraagformulier. Dit formulier dient u ondertekend te retourneren aan onze servicedienst.

1.2 Algemene informatie

- Het systeem dient met inachtnaam van de huidige stand van de techniek aangesloten te worden, met name de technische voorschriften zoals DIN 1988, DIN 1986, NEN 1010 en DIN EN 1717!
- De gebruiker is verantwoordelijk voor alle maatregelen:
 - De juiste installatie,
 - Om te reageren op bedreigingen door ondeskundig gebruik.
- De IRM® - Watermanager 3s & 5s is goedgekeurd voor gebruik:
 - In regenwater systemen,
 - 230 Volt 50 Hertz wisselstroom,
 - Voor omschakeling van regenwater naar drinkwater
 - Tot een watertemperatuur max. 35 ° C,
 - Op het gebied van residentiële, commerciële en industriële gebouwen en kleine bedrijven.

Vragen over het apparaat en onderdelen:

- stel alleen aan uw dealer.
- Geef altijd afleveradres.
- Altijd serienummer vermelden
- Altijd met garantiebewijs (kopie aankoopfactuur)

1.3 Beschermende maatregelen

- Monteer het apparaat: in een droge vorstvrije ruimte, in een ruimte met een afvoer op de grond, bijvoorbeeld een schrobputje, minstens 40 cm onder het plafond, gemeten vanaf de bovenkant van het apparaat. (nodig voor eventuele inspectie en onderhoud aan de suppletie-unit)
- De gebruiker dient zijn/haar landelijke maatregelen voor preventie van ongevallen strikt in acht te nemen.
- Bij de elektrische installatie zijn de staats- en EU voorschriften van toepassing waargenomen in de huidige versie. De Elektrische installatie is goedgekeurd door deskundigen, rekening houdend met de VDE 0100 en NEN1010.
- Stekker dient vrij toegankelijk te zijn
- Stekker mag pas in de wandcontactdoos gestoken worden nadat het apparaat naar behoren en conform de geldende voorschriften geïnstalleerd is en alle aansluitingen op waterdichtheid gecontroleerd zijn
- Het is noodzakelijk om ervoor te zorgen dat tijdens de inbedrijfstelling van de IRM® - Watermanager 3s & 5s er zich geen personen in het de regenwatertank bevinden, of de inbedrijfstelling met natte handen plaats vindt.
- Tijdens onderhoudswerkzaamheden aan de IRM® - Watermanager 3s & 5s dient de stekker uit het stroomnet gehaald te worden
- Alle onderhouds-, installatie- of wijzigingsmaatregelen aan de IRM® - Watermanager 3s & 5s en haar componenten, die onder elektrische spanning staan kan ernstige verwondingen aan personen toebrengen, zelfs fataal zijn.
- De voedingsbron met een RCD (30 mA) beveiligen.
- De gebruiker mag niet op eigen initiatief ingrepen plegen die niet in de gebruiks- en Installatie-instructies zijn omschreven.

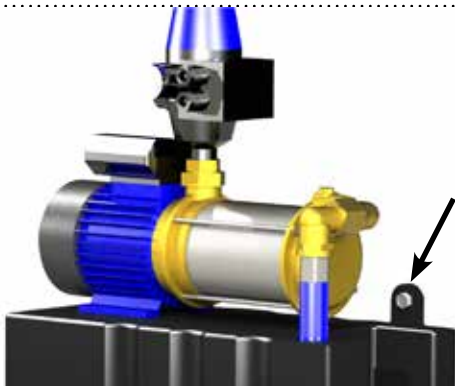
Kosten als gevolg van onjuist gebruik of installatie worden niet geaccepteerd.

- Bij het niet opvolgen van de montagehandleiding en de gebruiksaanwijzing kan er geen aanspraak gemaakt worden op enige vorm van garantie.
- Aanspraak op enige vorm van garantie of aansprakelijkheden vervalt bij het openschroeven van het apparaat tenzij anders overeengekomen.



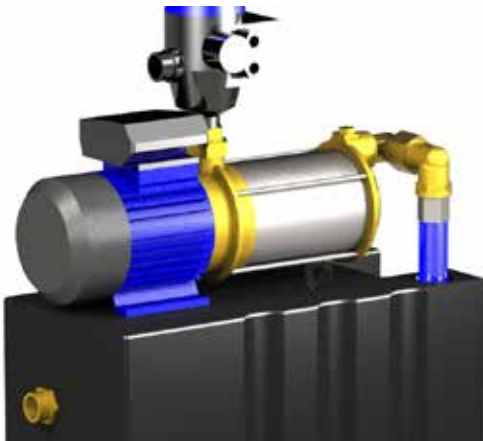
Montagehandleiding breaktank breaky 3/5

GEP Artikel nr.: 405102 / 405103



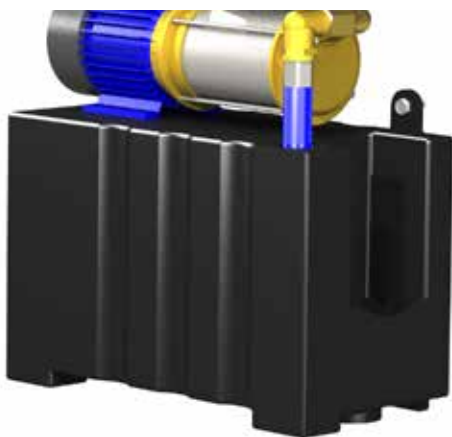
NL: Bevestig de breaky waterpas aan een vlakke wand. Gebruik hiervoor het geschikte bevestigingsmateriaal.

ENG: Attach the Breaky level to a flat wall. Use the suitable fasteners.



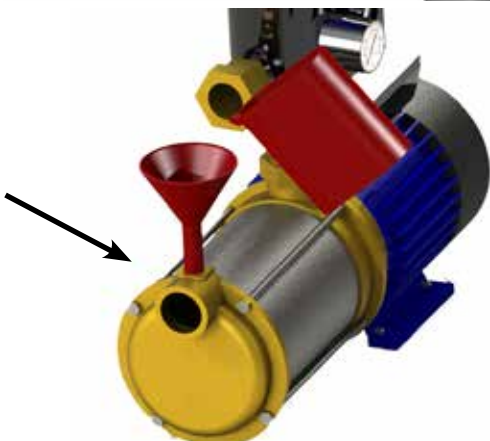
Sluit op de linker zijde de drinkwaterleiding aan op het 3/4" M messing schroefdraad. De aansluiting van de tappunten dient aangesloten te worden op de horizontale 1" schroefdraad van de drukbesturing.

Connect the drinking water network on the 3/4" M brass screw-thread connection on the left side. The connection of the disconnection points are to be connected on the horizontal 1" screw-thread connections of the pressure control.



Sluit een 75 mm buis aan op de overloop van de breaktank. Zorg voor een goede stank afsluiting in deze afvoerleiding.

Connect a 75 mm tube on the overflow of the breaktank. Make sure it is properly sealed to prevent odors.



Vul de pomp handmatig volledig op met schoon water. Draai vervolgens de vuldop weer vast. Steek de stekker in een 230V contactdoos. De pomp zal dan draaien en de druk opvoeren en uiteindelijk automatisch afslaan zodra de aftappunten gesloten zijn.

Fill the pump entirely with clean water by hand. Then, twist on the refill cap by hand. Insert the plug into a 230V socket. The pump will automatically start and create pressure. The pump will automatically stop working if all the disconnection points are closed.