



**Pompconsole wandmontage**

**GEP Artikel nr.: 402255**



# Montagehandleiding Pomponsole Wandmontage

GEP Artikel nr.: 402255 / 402256



Voor gebruik aandachtig lezen  
Alle veiligheidsvoorschriften nakomen  
Voor toekomstig gebruik bewaren

Deze montagehandleiding bevat belangrijke aandachtspunten en aanbevelingen. A.U.B voor de montage van elektrische aansluitingen en in bedrijfname de montage handleiding nauwkeurig te lezen. Verdere montage- en gebruiksaanwijzingen die componenten of onderdelen van het toestel betreffen zijn aanvullend in acht te nemen.

Technische wijzigingen en Druk en zetfouten voorbehouden

## Inhoudsopgave

Inhoudsopgave	Hoofdstuk	Pag
Voorwoord	1.0	
Garantie	1.1	
Algemene informatie	1.2	
Montage stappenplan	1.3	

### Onderdelen :

- 8x Sluistring M8 (1)
- 8x Sluistring M6 (2)
- 4x Constructiering M6 (3)
- 8x Moer M6 (4)
- 4x Bout M8 (5)
- 4x Draadbout M6 (6)
- 4x Plug nylon 8 (7)
- 4x Trillingdemper M6 (8)
- 4x Moer M8 (9)
- 1x Steun links (10)
- 1x Steun rechts (11)
- 1x Bevestigingsplaat (12)





## 1.0 Voorwoord

U heeft een hoogwaardig product verworven en wij wensen u veel plezier van uw aanschaf. Om langdurig van uw aanschaf gebruik te kunnen maken vragen we u de montagehandleiding en gebruiksaanwijzing aandachtig door te nemen. Het produkt is in onze testprocedure in alle bedrijfstoestanden getest. Dit betekent voor u dat u een werkend product heeft aangeschaft. Mocht er onverhoopt toch een storing optreden richt u zich dan aan uw handelaar/verkoper.

## 1.1 Garantie

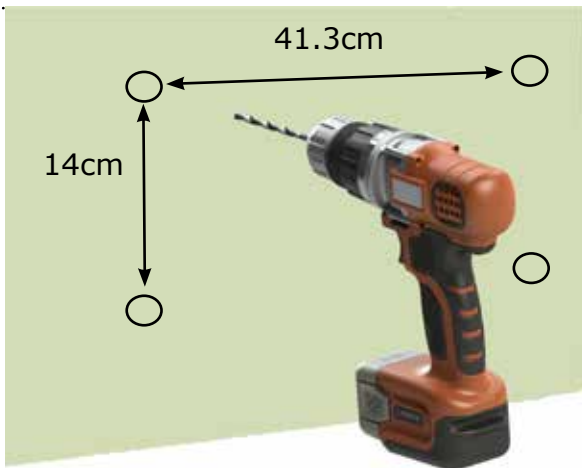
Er geldt op dit product een wettelijke garantietermijn van 2 jaar. Binnen de garantieperiode, herstellen we gratis storingen toe te schrijven aan productie- of materiaalfouten. Dit ondanks aantoonbaar juiste installatie, juist gebruik en de naleving van de bedienings- en installatie-instructies.

## 1.2 Algemene informatie

- Het systeem dient met inachtnaam van de huidige stand van de techniek aangesloten te worden, met name de technische voorschriften zoals DIN 1988, DIN 1986 en DIN EN 1717!
- De gebruiker is verantwoordelijk voor alle maatregelen:
  - De juiste installatie,
  - Om te reageren op bedreigingen door ondeskundig gebruik.
- Het pompconsole wandmontage systeem is goedgekeurd voor gebruik:
  - In regenwater systemen
  - Op het gebied van residentiële, commerciële en industriële gebouwen en kleine bedrijven.

Vragen over het apparaat en onderdelen:

- stel alleen aan uw dealer.
- Geef altijd afleveradres.
- Altijd met garantiebewijs (kopie aankoopfactuur)



1

NL: Markeer twee gaten met een onderlinge afstand van 41,3 cm op een massieve muur. Zorg dat deze twee gaten waterpas staan ten opzichte van elkaar en dat er zich ca. 35 cm vrije ruimte boven de markeringen bevindt. Markeer 14 cm onder elk gat nog een gat.

Boor met een 10 mm boor op de markeringen de vier gaten van elk ca. 7 cm diep.

ENG: Mark 2 holes with a distance of 41.3 cm in between on a solid wall. Make sure the 2 holes are level and approx. 35 cm of space is available above the marks. Create 2 more marks 14 cm below the initial 2 marks.

Use a 10 mm drill to drill the 4 holes on the marks. Each approx. 7 cm deep.

2

Bevestig de trillingsdempers op de muurbeugels met behulp van de moeren.

Attach the vibration dampers on the wall brackets with the use of the bolts.

3

Steek de 10 mm pluggen in de geboorde gaten en bevestig de muurbeugels met behulp van de meegeleverde muurbouten.

Plug in the 10 mm plugs in the drilled holes and attach the wall brackets with the use of the supplied wall bolts.

