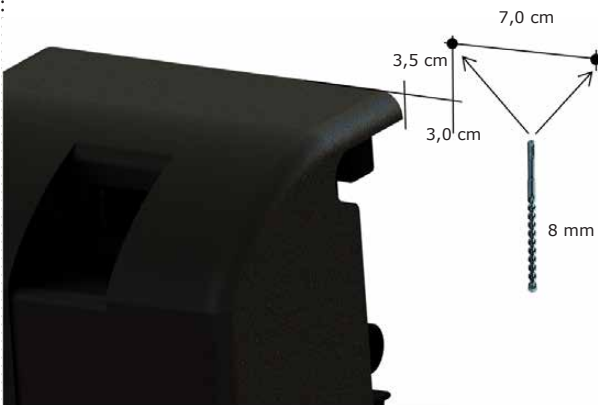
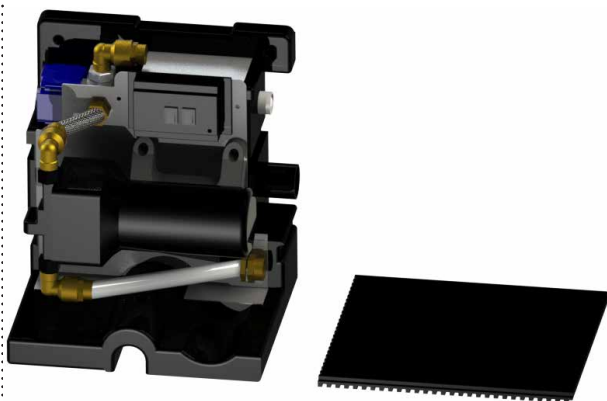
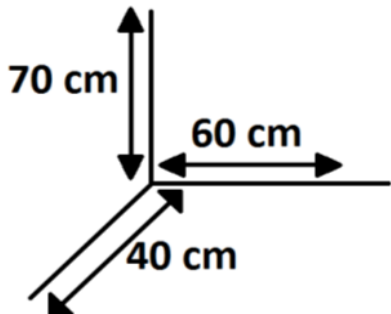


Benodigde minimale ruimte voor het IRM-1 toestel.

Platzbedarf der Sicherheitstrennstation ST 1



NL: Plaats de Breaky 1 op de grond en zorg voor een minimale ruimte van LxBxH van 60 x 40 x 70 cm. LET OP! Alle aansluitingen bevinden zich aan de rechterkant van de IRM-1

ENG: Place the Breaky 1 on the ground and ensure there is sufficient space for LxWxH of 60x40x70 cm. Caution! All connections are on the right side of the IRM-1.

FR: Placer le Breaky 1 sur le sol et s'assurer d'un espace minimal L x l x H de 60 x 40 x 70 cm. ATTENTION ! Tous les raccordements se trouvent au côté droit de l'IRM-1.

DE: Den Systemtrenner ST 1 auf den Boden stellen oder mit den mitgelieferten Schrauben und Dübeln an die Wand montieren. Der Platzbedarf für die Montage und Installation liegt bei 60 x 40 x 70 cm. Bitte beachten Sie, alle Geräteanschlüsse befinden sich an der rechten Seite des Gerätes.

Leg de rubber mat op de plaats waar de Breaky 1 geplaatst dient te worden.

Place the rubber matt at the desired location.

Place le tapis en caoutchouc à l'endroit où le Breaky 1 sera placé.

Sollte der Sicherheitstrennstation ST 1 auf den Boden montiert werden, legen sie bitte die mitgelieferte Gummi Resonanzmatte unter das Gerät.

Zet de Breaky 1 op de rubber mat met de vlakke achterkant tegen de muur. Plaats de kap op de Breaky 1.

Place the Breaky 1 on the rubber matt with the flat backside against the wall. Then, place the housing on the Breaky 1.

Poser le Breaky 1 sur le tapis en caoutchouc avec la face plane arrière contre le mur. Poser le couvercle sur le Breaky 1.

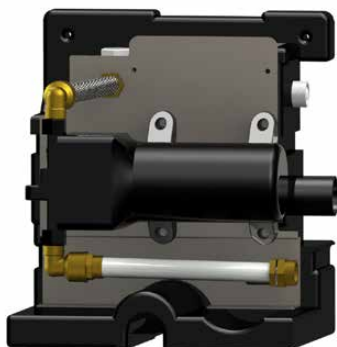
Nach der Montage des ST 1 auf dem Boden oder an der Wand bitte die Schaumhaube passend über das Gerät stülpen.

Teken nu op 3,0 cm rechts van de Breaky 1 en 3,5 cm boven de Breaky 1 het eerste boorpunt af. Teken het volgende boorpunt 7 cm rechts en waterpas van boorpunt 1 af. Boor met een boor van 8 mm beide boorpunten circa 5 cm diep.

Mark the first drill point at 3 cm at the right and 3.5 cm above of the Breaky 1. Mark the second drill point 7 cm at the right of drill point 1 (at the same height!). Use an 8mm drill and approx. 5 cm deep.

Tracer maintenant à 3,0 cm à droite du Breaky 1 et 3,5 cm au-dessus le premier point de forage. Tracer le point de forage suivant 7 cm à droite et de niveau par rapport au point de forage 1. Percer aux deux points de forage avec un foret de 8 mm à environ 5 cm de profondeur.

Nun 3cm rechts und 3,5cm oberhalb der Sicherheitstrennstation eine Markierung für die Halterung des Ausdehnungsgefäß anzeichnen. Eine zweite Markierung anschließend 7cm rechts von der ersten skizzieren. An diesen Stellen im Anschluss jeweils eine 5cm tiefe Bohrung mit einem 8mm Bohrer vornehmen.



Plaats de meegeleverde pluggen in de geboorde gaten en monteer de ophangbeugel aan de wand. Gebruik hiervoor de meegeleverde bouten.

Insert the supplied plugs in the drilled holes and mount the mounting bracket on the wall. Use the supplied bolts.

Insérer les chevilles fournies dans les trous ainsi forés et monter l'étrier de suspension sur la paroi. Utiliser les vis fournies à cet effet.

Mit den mitgelieferten Dübeln und Schrauben nun den Halter des Ausdehnungsgefäßes an der Wand montieren.

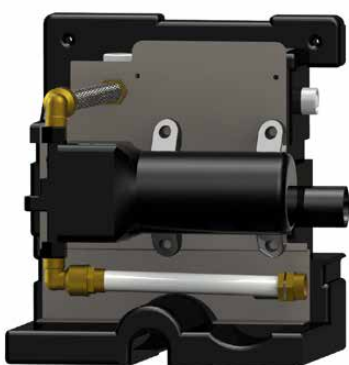


Monteer nu het drukvat op de bovenzijde van de montagebeugel. Zorg voor een goede waterdichte verbinding door gebruik te maken van hennep of ander dichtend materiaal.

Mount the pressure tank at the top side of the mounting bracket. Make sure the connection is water tight by using hemp or other sealing material.

Installer maintenant la cuve sous pression à la partie supérieure de l'étrier de montage. S'assurer d'un raccordement étanche en utilisant le chanvre ou autre matériau d'étanchéité.

Das 8 Liter Ausdehnungsgefäß oben in das Innengewinde des Halters eindichten. Bitte achten Sie darauf, das es Dicht ist.

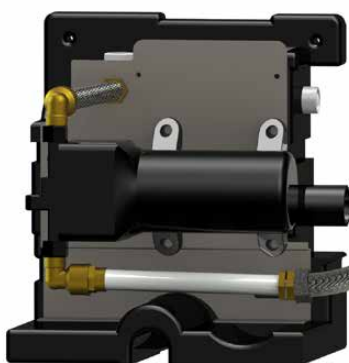


Monteer de 3/4" flexibele slang op de aansluiting van van de perszijde van de pomp (onderste aansluiting). Monteer daarna de andere zijde van de flexibele slang aan de onderzijde van de montagebeugel. Gebruik hiervoor de fiberringen voor een waterdichte afdichting.

Mount the 3/4" flexible hose on the connection of the pressure side of the pump (bottom connection). Then, mount the other side of the flexible hose at the bottom side of the mounting bracket. Use the fiber rings for a water tight seal.

Monter le tuyau flexible sur le raccord 3/4" du côté du refoulement de la pompe (raccord inférieur). Monter l'autre côté du tuyau flexible à la partie inférieure de l'étrier de montage. Utiliser à cet effet les anneaux fibre pour l'étanchéité du joint.

Mit dem mitgelieferten 3/4" Panzerschlauch die Druckseite des Sicherheitstrüststation ST 1 (unterer Anschluss des Gerätes) mit dem unteren Anschluss des T-Stücks verbinden.



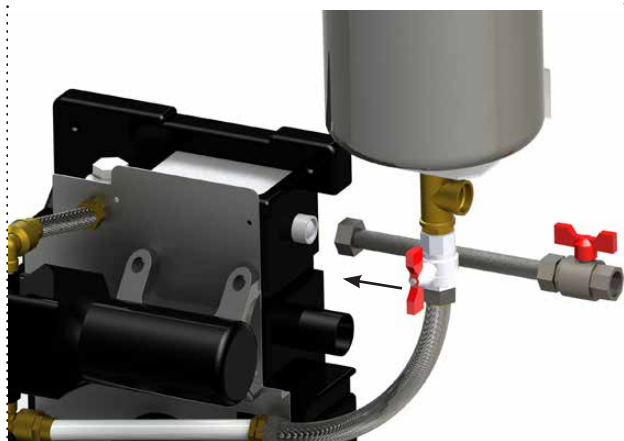


Monteer de tweede 3/4" flexibele slang op de meegeleverde kogelkraan. Gebruik hiervoor de fiberringen voor een waterdichte afdichting.

Mount the second 3/4" flexible hose on the supplied ball valve. Use the fiber rings for a waterproof seal.

Monter le second tuyau flexible 3/4" sur le robinet à boisseau sphérique fournie. Utiliser à cet effet les anneaux fibre pour l'étanchéité du joint.

Den 3/4" Panzerschlauch auf das Außengewinde des Kugelhahn dichten. Zum Abdichten die mitgelieferten Dichtungen benutzen.



Monteer de andere zijde van de flexibele slang op de drinkwater toevoer van de Breaky 1 (middelste aansluiting). Gebruik hiervoor de fiberringen voor een waterdichte afdichting.

Mount the other side of the flexible hose on the drinking water supply of the Breaky 1 (middle connection). Use the fiber rings for a waterproof seal.

Monter l'autre côté du tuyau flexible à l'adduction d'eau de le Breaky 1 (raccord du milieu). Utiliser à cet effet les anneaux fibre pour l'étanchéité du joint.

Die andere Seite des Panzerschlauches an den Trinkwasseranschluss (Mitte) dichten. Zum Abdichten die mitgelieferten Dichtungen benutzen.



Sluit nu de 3/4" F aansluiting van het T-stuk onder het drukvat op het secundaire waterleidingnet aan. Zodra alle leidingen waterdicht aangesloten zijn kunt u overgaan tot de inbedrijfname van de Breaky 1. De inbedrijfname staat omschreven in de Installatie- en bedieningshandleiding van de Breaky 1. Deze is bijgevoegd in de verpakking of kunt u downloaden op: [www.regenwater.com](http://www.regenwater.com)

Connect the 3/4" F connection on the T-piece under the pressure tank on the secondary water network. Once all the pipings are connected water proof, you can continue commissioning the Breaky 1 Commissioning the Breaky 1 is described in the Installation- and Control manual. This is supplied in the packaging or is available at [www.gep-rainwater.com](http://www.gep-rainwater.com)

Brancher maintenant le réseau d'eau secondaire au raccord 3/4" F du Té placé sous la cuve sous pression. Une fois que toutes les tuyauteries sont raccordées de façon étanche, procéder à la mise en service du Breaky 1. La mise en service est décrite dans le Manuel d'installation et d'exploitation de le Breaky 1. Ce dernier est inclus dans l'emballage ou peut être téléchargé à partir de : [www.gep-eaudepluie.fr](http://www.gep-eaudepluie.fr)

Die Druckleitung in den 3/4" IG Anschluss des T-Stücks eindichten. Wenn alles wasserdicht angeschlossen ist, können Sie die Anlage in Betrieb nehmen.