

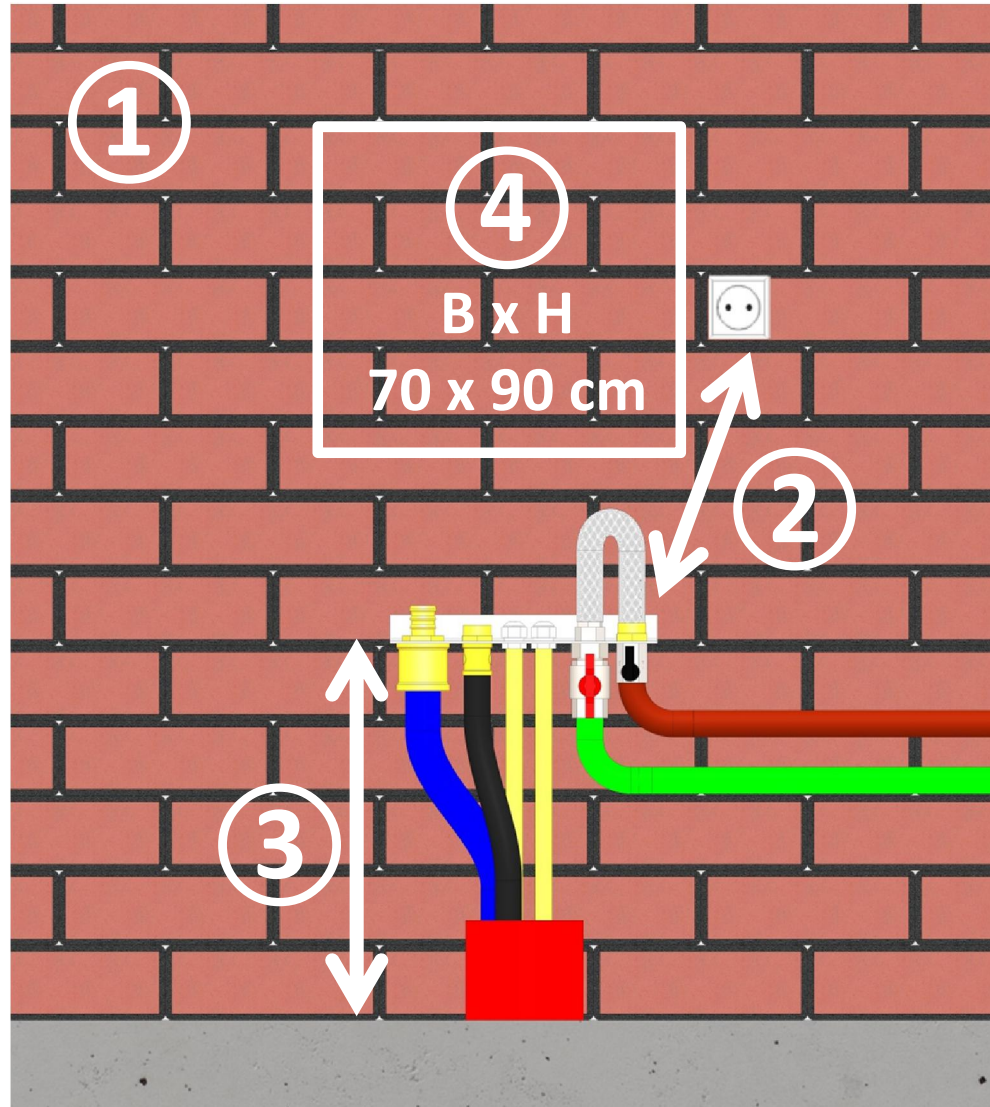


Eenvoudig een  
aanbieden met de

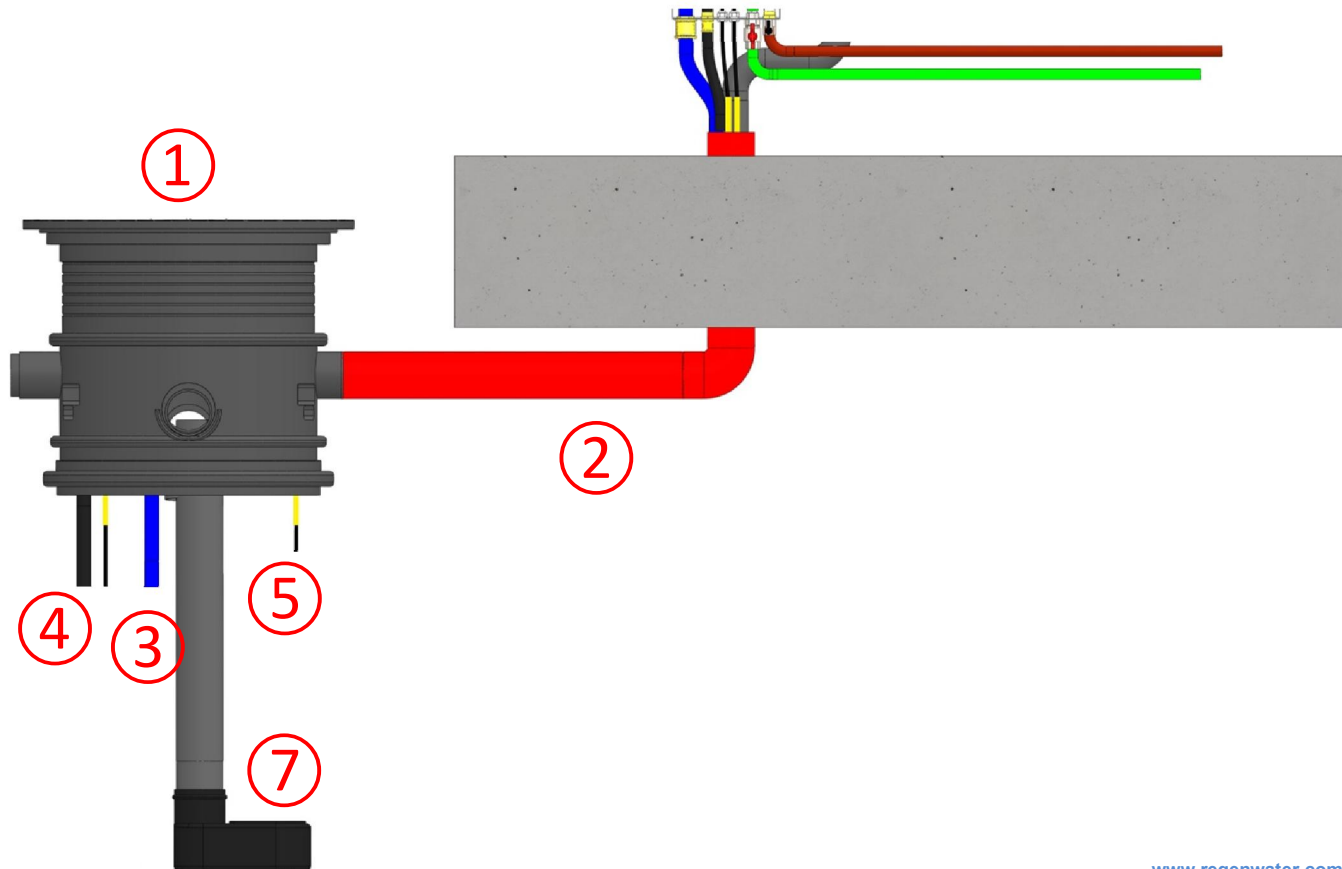
regenwatersysteem  
RegenwaterHUB van GEP



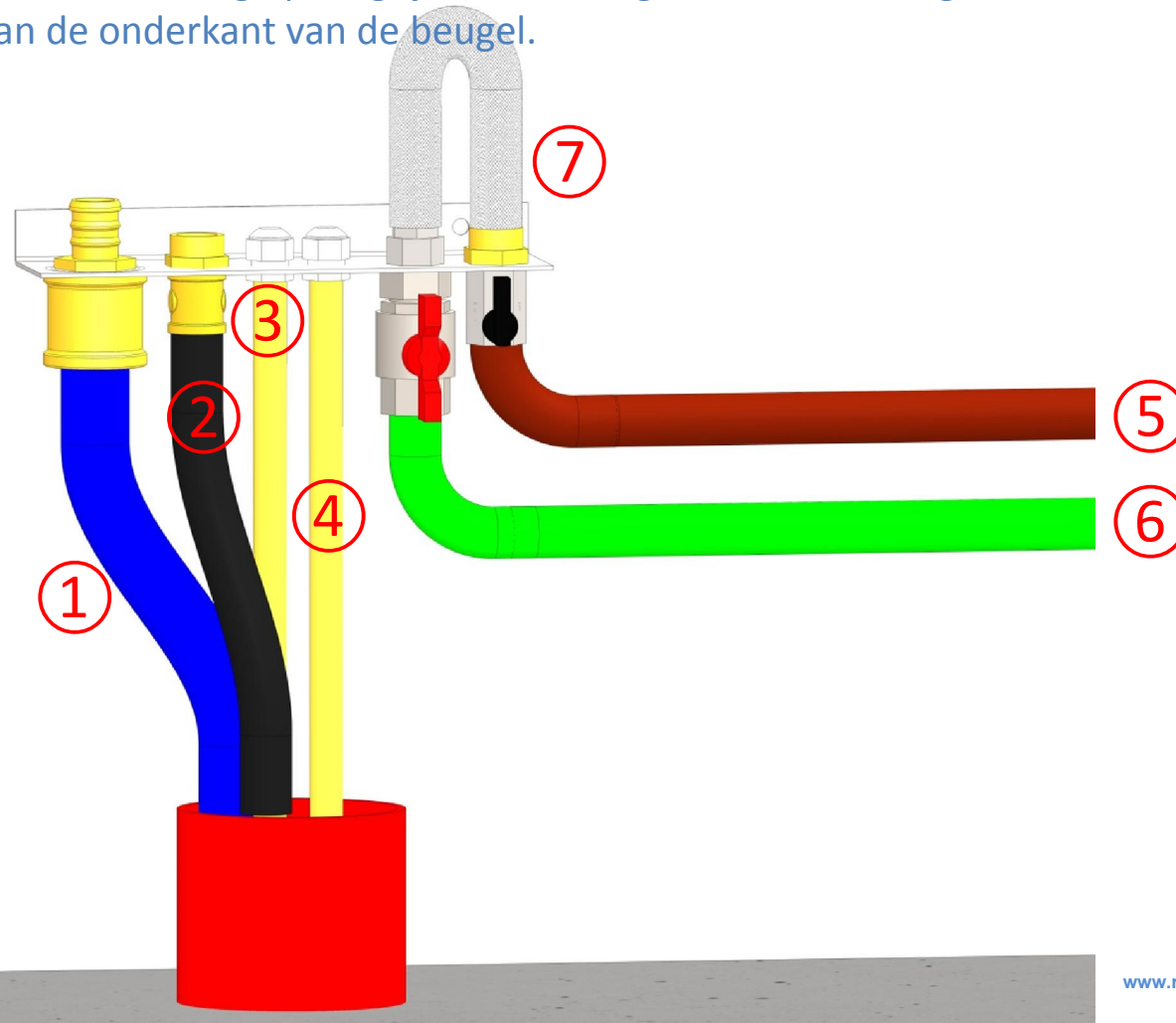
- ① Monteer de muurbeugel in een vorstvrije ruimte op een vlakke muur.
- ② Er moet een 230V elektro voeding zijn. Afstand van muurbeugel tot stopcontact maximaal 75 cm.
- ③ Zorg dat de muurbeugel ca. 50 cm boven de vloer aangebracht is.
- ④ Zorg dat er boven de muurbeugel een ruimte is van minimaal 70 x 90 cm



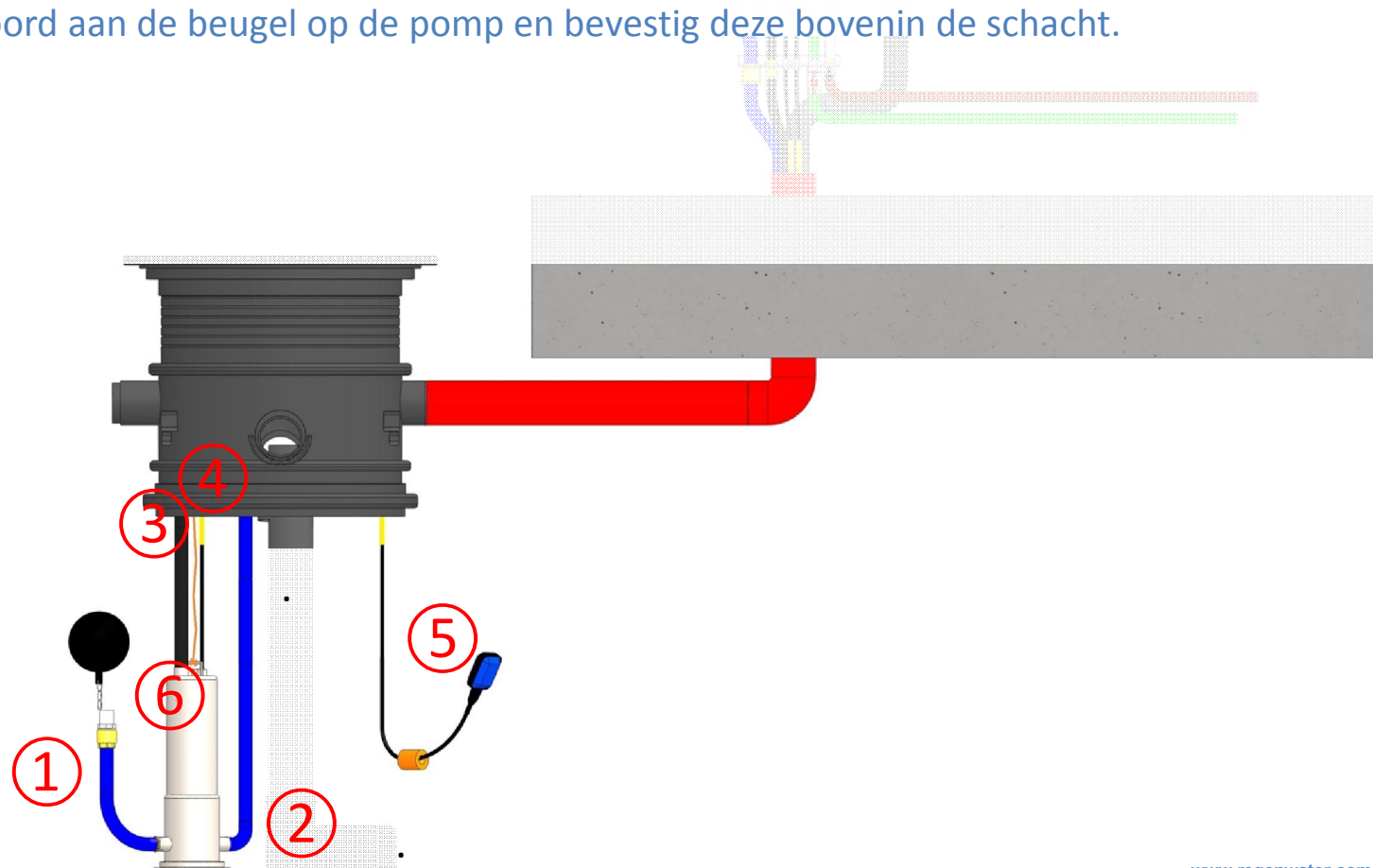
- ① Monteer de filterschacht (en deksel) op de regenwaterput.
- ② Monteer de mantelbuis, van muurbeugel tot regenwatertank, op de filterschacht. (min.  $\text{\O}110$  mm) .
- ③ Trek de vulleiding ( $\text{\O}32$  mm) volledig door de mantelbuis van tank tot technische ruimte.
- ④ Trek de persleiding ( $\text{\O}25$ mm) volledig door de mantelbuis van tank tot technische ruimte.
- ⑤ Trek de loze leiding ( $\text{\O}18$ mm) volledig door de mantelbuis van tank tot technische ruimte.
- ⑥ Trek de tweede loze leiding ( $\text{\O}18$ mm) volledig door de mantelbuis van tank tot technische ruimte.
- ⑦ Monteer de rustige toevoer op de filterschotel. (zie handleiding Varitank)



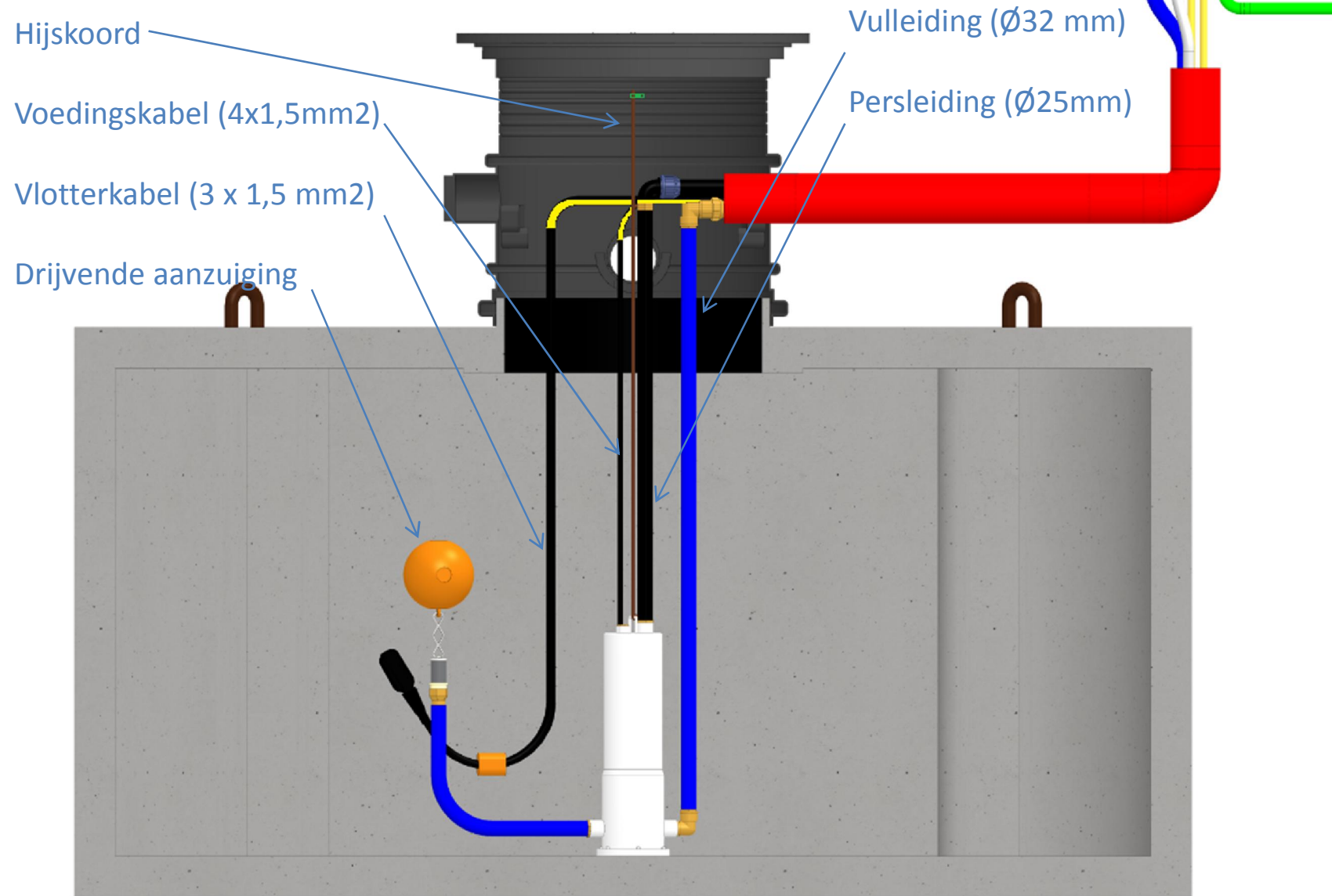
- ① Monteer de vulleiding, min.  $\varnothing 32$  mm, vanuit de regenwaterput tot op de muurbeugel.
- ② Monteer de persleiding pomp, min.  $\varnothing 25$  mm, vanuit de regenwaterput tot op de muurbeugel.
- ③ Leg een leiding, min.  $\varnothing 18$  mm, vanuit put tot de muurbeugel. Dit is een loze leiding t.b.v. de vlotterkabel.
- ④ Leg een leiding, min.  $\varnothing 18$  mm, vanuit put tot de muurbeugel. Dit is een loze leiding t.b.v. Pomp voeding.
- ⑤ Verbind de drinkwater leiding onder op de muurbeugel.
- ⑥ Verbind de grijswater leiding (het leidingwerk naar wc's, wasmachine en tuin) onder op de muurbeugel.
- ⑦ Verbind aan de bovenzijde de waterleiding op de grijswaterleiding middels de meegeleverde flexibele slang en open beide afsluiters aan de onderkant van de beugel.



- ① Monteer de drijvende aanzuiging op de pomp en plaats de pomp stevig op de bodem van de regenwaterput. Niet aan de kabel omhoog trekken, daar kan de pomp niet tegen!
- ② Monteer de vulleiding (Ø32 mm) op de zuigzijde van de pomp. (tegenover de drijvende aanzuiging).
- ③ Monteer de persleiding (Ø25mm) op de bovenzijde van de pomp.
- ④ Trek de voedingskabel door de loze leiding van Ø18mm naar binnen.
- ⑤ Trek de vlotterkabel door de andere loze leiding van Ø18mm naar binnen en hang deze vlotter ca. 20 cm boven de bodem.
- ⑥ Monteer het hijskoord aan de beugel op de pomp en bevestig deze bovenin de schacht.



# Oplevering door Installateur



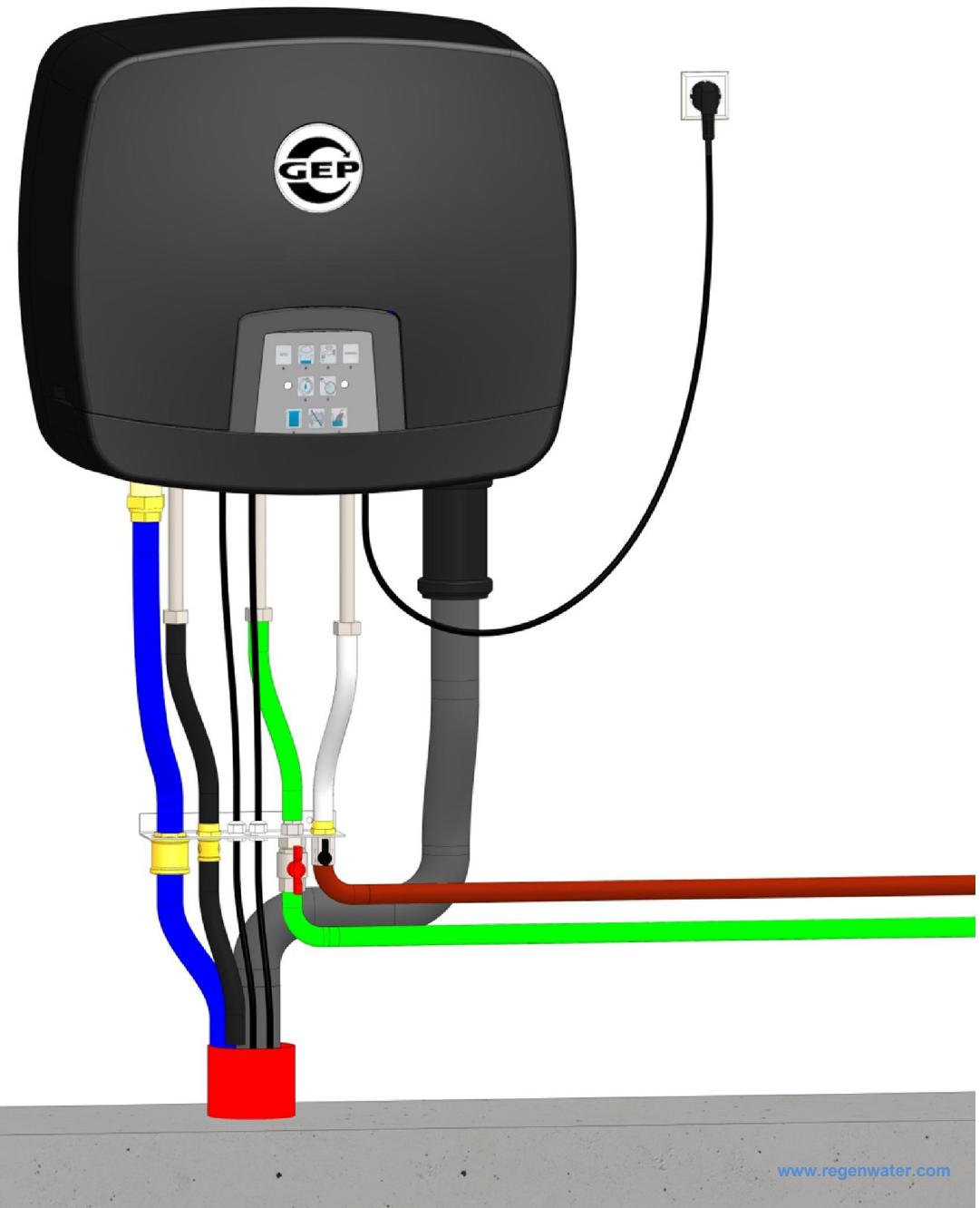


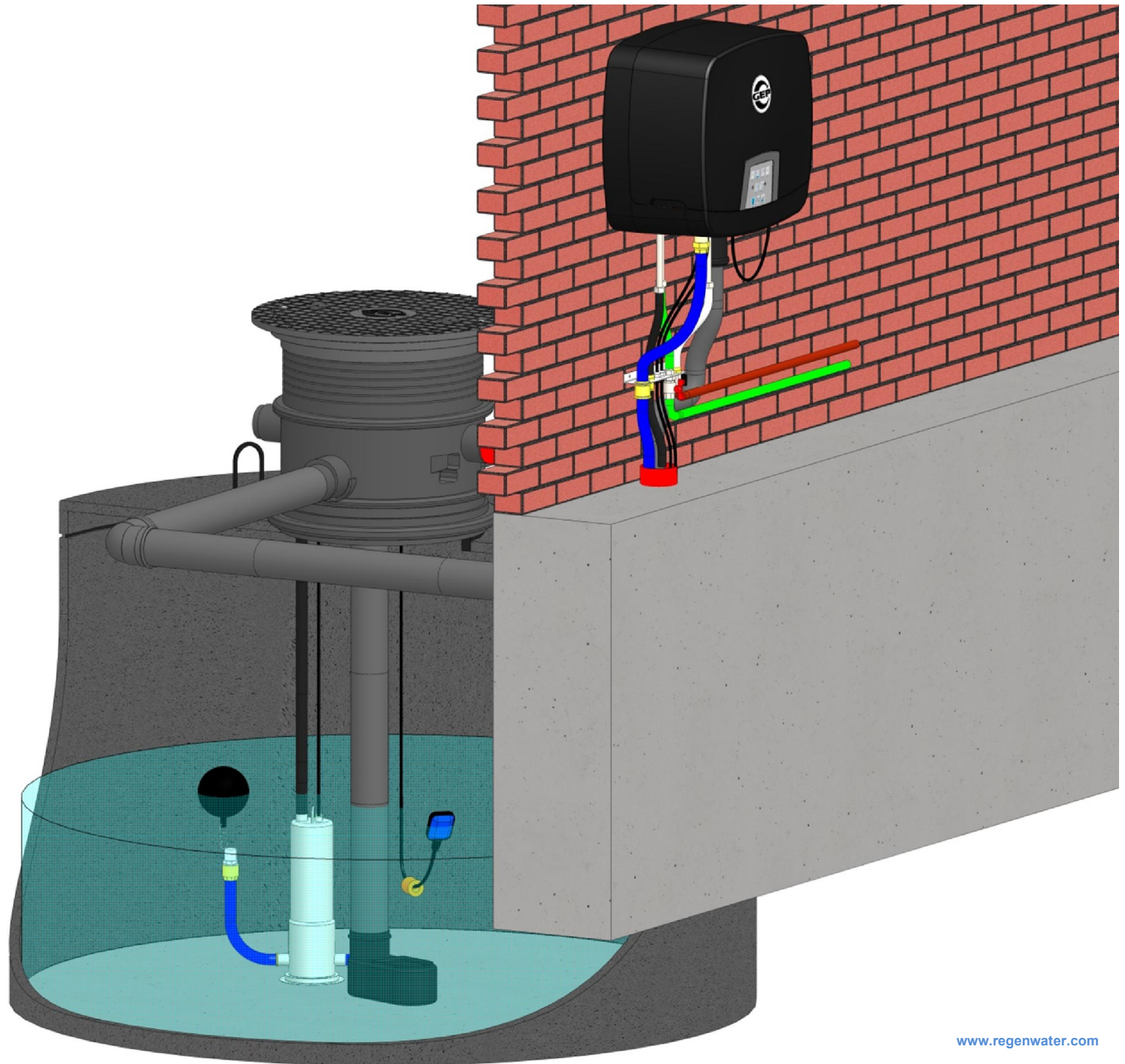
## Oplevering door GEP

Bel GEP om een afspraak te maken om de rest af te monteren, tel.: 0183-610520

### GEP plant een bezoek in en voorziet in:

- Controle systeem
- Aansluiten pompsysteem
- Inbedrijfname systeem
- Uitleg systeem







GEP Water BV  
Kolk 52  
NL-4241 TJ Arkel  
Tel.: +31(0)183-610520  
info@regenwater.nl

GEP watermanagement cvba  
Henry Fordlaan 53  
B-3600 Genk  
Tel.: +32(0)89-238008  
info@regenwater.be