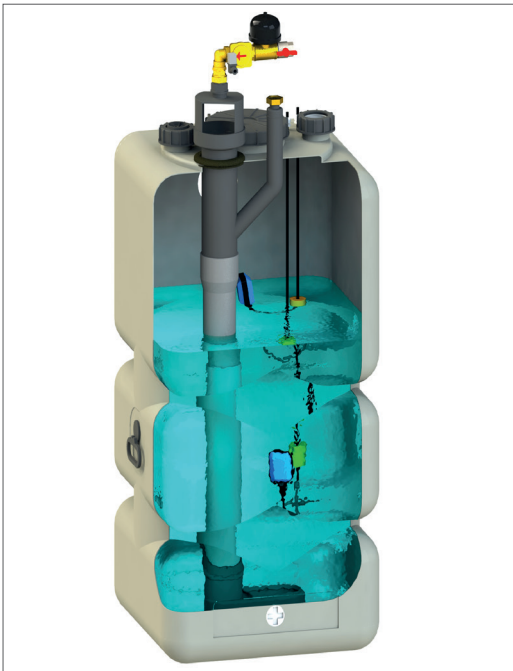


IRM®-HYBRIDE SYSTEEMTANK AQF

Compleet regenwatersysteem met systeemtank voor hybride systeem



rethinking water



PRODUCTOMSCHRIJVING

Kunststof tank, type AQF, van hoogwaardig recyclebaar polyethyleen. (HDPE). Tanks zijn geschikt voor de opslag van regenwater en drinkwater en leverbaar als breaktank, hybride tank of regenwatertank. Tank wordt geleverd in de kleur blauw.

Tanks zijn voorzien van een opening aan de bovenzijde van 240 mm die voorzien is van een schroefdeksel. Bovendien zijn de tanks aan de bovenzijde voorzien van twee aansluitingen van elk 2" met schroefdopten behoeve van de montage van sensoren of niveauschakelaars. Aan de onderzijde zijn de tanks voorzien van een of twee aansluitingen, S56 binnendraad. Deze worden af fabriek voorzien van een stop.

Tanks zijn uitgevoerd met handgrepen ten behoeve van snelle, gemakkelijke plaatsing en transport. Voor de aansluitingen aan de onderzijde zoals een aftapkraan, pompaansluitingen, kranen etc. zijn er adapters en complete aansluitsets van GEP leverbaar. Extra aansluitingen zoals overloopsifon, kiwa-gecertificeerde vultrechters, rustige toevoer, vergroot inspectiedeksel, draadstukken etc. zijn op aanvraag mogelijk.

TOEPASSINGSGBIED

Overal waar een veilige AA onderbreking vereist is in combinatie met een relatief groot buffervolume.

kiwa
gecertificeerd

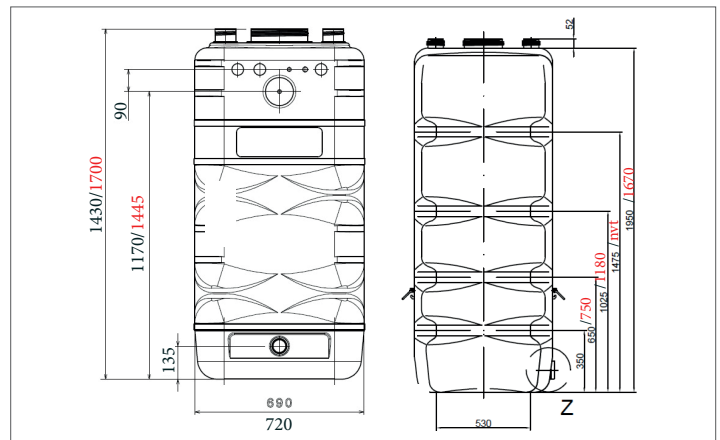
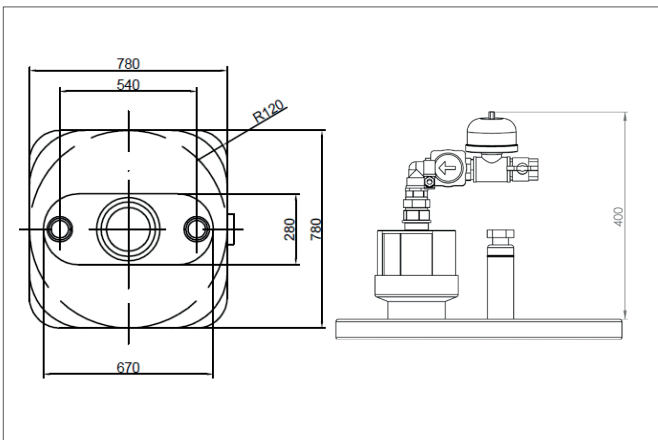


WATERLEIDING-
TECHNISCH VERBOD



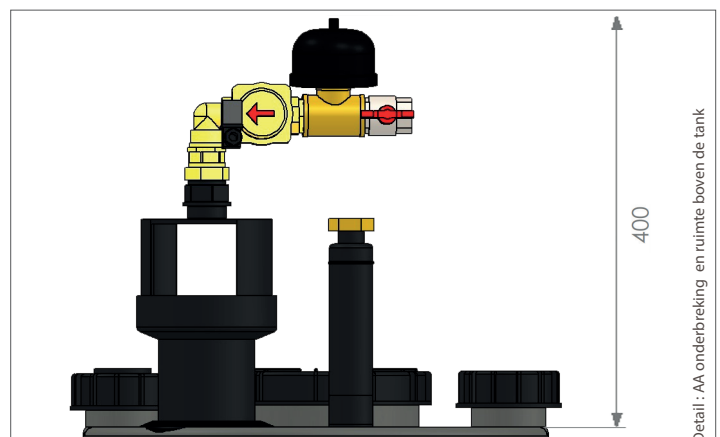
CERTIFICAAT
BELGAQUA

TECHNISCHE GEGEVENS



BESTELGEGEVENS

Art nr	NAAM	PG
402619	IRM® - Hybride AQF 570 Liter	4
402621	IRM® - Hybride AQF 750 Liter	4
402122	IRM® - Hybride AQF 1000 Liter	4
402709	Toevoerpomppakket IRM® 8	4
402713	Antihevelset IRM® 8	4
402711	Niveausensor met 50 meter kabel	4
409250	Niveausensor tankinbouw	4
401251	Automatische tijdgestuurde filterreiniger 1"	4



Detail - AA onderbreking en ruimte boven de tank

