

# IRM®- 18 SP WATERMANAGER

Industriële regenwatersysteem met dubbele zelfaanzuigende centrifugaalpompe



rethinking water



**IRM**  
Intelligent Regenwater Management

## PRODUCTOMSCHRIJVING

De IRM®-18 SP Watermanager is een steekklare, compacte installatie voor gebruik van regenwater in wooncomplexen, commerciële- en publieke gebouwen. De breaktank voor drinkwatervoorziening is conform EN1717 type AA, inhoud 200 liter. De Watermanager beschikt over een dubbele zelfaanzuigende centrifugaalpompe (RC-8 of RC-9). Bij gebrek aan regenwater wordt de breaktank gevuld met drinkwater door middel van een 1" magneetventiel. In dat geval zuigen de pompen drinkwater uit deze tank.

De IRM®-18 SP Watermanager is voorzien van een stalen behuizing en dient in een vorstvrije, droge ruimte opgesteld te worden voorzien van afvoer op de grond, bijvoorbeeld een schroputje. Druk- en status weergave van het systeem is duidelijk, viertalig, weergegeven op het LCD display. Besturing is voorzien van een draai-uren regeling, met data-log en een aansturing van de automatische filterreiniger (optie).

## TOEPASSINGSGBIED

Het systeem is toepasbaar voor het gebruik van gefilterd regenwater voor toiletspoelingen en andere toepassingen waarvoor geen drinkwater kwaliteit vereist is, binnen de utiliteitsbouw en commerciële gebouwen. De afstand tussen IRM®-Watermanager en de regenwatertank mag niet groter zijn dan 15 meter. Tenzij er een toevoerpompe toegepast wordt (optie).

## TECHNISCHE GEGEVENS

|                        |         |
|------------------------|---------|
| Breedte in mm:         | 800     |
| Diepte in mm:          | 730     |
| Hoogte in mm:          | 1.680   |
| Gewicht (leeg) in kg.: | 150     |
| Gewicht (vol) in kg.:  | 310     |
| Persleiding:           | 6/4" bu |
| Drinkwateraansluiting: | 5/4" bu |
| Toevoerpompe:          | 5/4" bu |
| Noodoverloop in mm:    | 100     |

## TECHNISCHE SPECIFICATIES

|                           |       |
|---------------------------|-------|
| Spanning in V:            | 230   |
| Vermogen in Watt:         | 3.300 |
| Max. debiet in liter/min: | 300   |
| Max. opvoerhoogte in m:   | 50    |
| Aantal waaiers:           | 4     |
| Condensator in µF:        | 25    |

## 18-50

|                           |       |
|---------------------------|-------|
| Spanning in V:            | 230   |
| Vermogen in Watt:         | 3.300 |
| Max. debiet in liter/min: | 300   |
| Max. opvoerhoogte in m:   | 50    |
| Aantal waaiers:           | 4     |
| Condensator in µF:        | 25    |

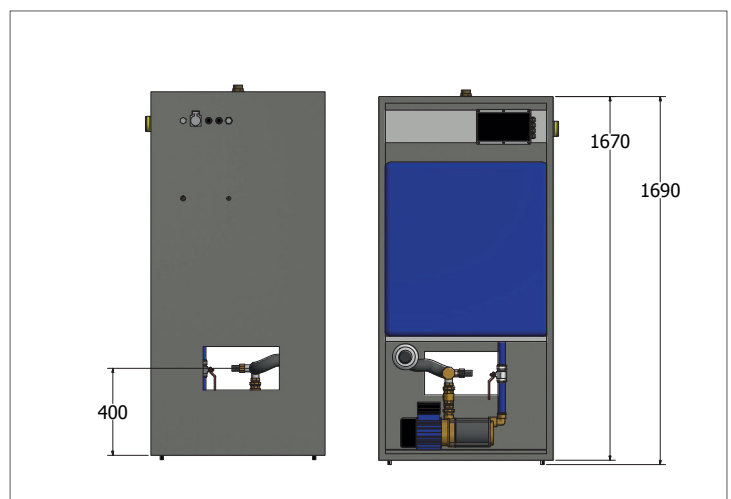
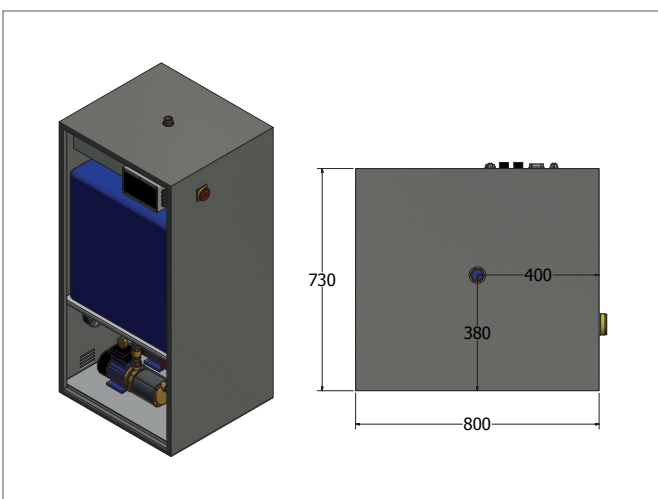
## 18-60

|                           |       |
|---------------------------|-------|
| Spanning in V:            | 230   |
| Vermogen in Watt:         | 4.000 |
| Max. debiet in liter/min: | 320   |
| Max. opvoerhoogte in m:   | 62    |
| Aantal waaiers:           | 5     |
| Condensator in µF:        | 40    |

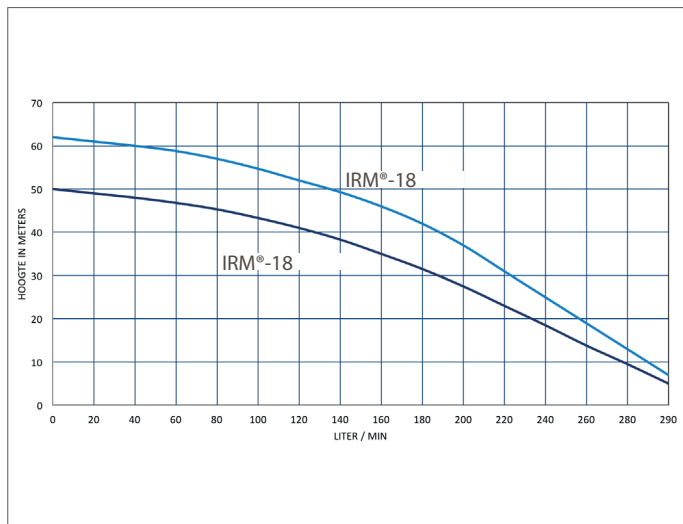
## MATERIAAL

|                             |                           |
|-----------------------------|---------------------------|
| Behuizing:                  | Gemoffeld staal           |
| Breaktank:                  | HPDE                      |
| Drinkwateraansluiting:      | Messing                   |
| Aansluiting toevoerpompe:   | Messing                   |
| Aansluiting Perszijde:      | RVS                       |
| Waaiers:                    | RVS                       |
| Pompbehuizing:              | RVS                       |
| Motorbehuizing:             | RVS                       |
| Luchtafscheider en leiwiel: | PPO (noryl)               |
| Electro kabel pompe:        | 3 aderig 1,00 mm² H07Rn-F |

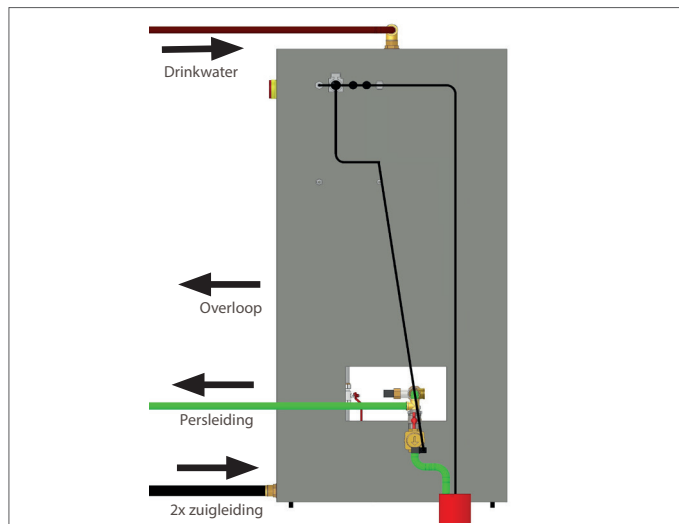
## TECHNISCHE SCHEMA'S



## POMPKARAKTERISTIEK



## AANSLUITSCHEMA



## OPTIES

Niveausensor met 50 meter kabel

Met deze sensor is het mogelijk om het actuele waterpeil in de regenwartertank op de besturing weer te geven.

Automatische tijdgestuurde filterreiniger 1"

Tijdgestuurde filterreiniger maakt een automatische filterreiniging mogelijk. De sproeier spuit het filteroppervlak op vrij instelbare tijden schoon.

Waterslot 1" incl. detectiepunt

Sluit de drinkwatertoevoer bij een overloopalarm automatisch om waterverlies te voorkomen. Hiermee is het mogelijk om het toestel te monteren zonder het aansluiten van de overloop.

Terugstroomsensor

Deze registreert een alarmsignaal van het rioolpeil waarna het IRM®-systeem overschakelt naar drinkwater en een alarmsignaal activeert.

Toevoerpomp

Toevoerpomp voorziet in de toevoer van regenwater naar de Watermanager. Type is afhankelijk van gewenst debiet en van de afstand (>15m) en de hoogte (>3m) tussen de Watermanager en regenwaterput.

Drukvat

Drukvatven geven het schakelgedrag van de pompen een rustiger karakter wat de levensduur en het energieverbruik van de pompen ten goede komt.

## LEVEROMVANG

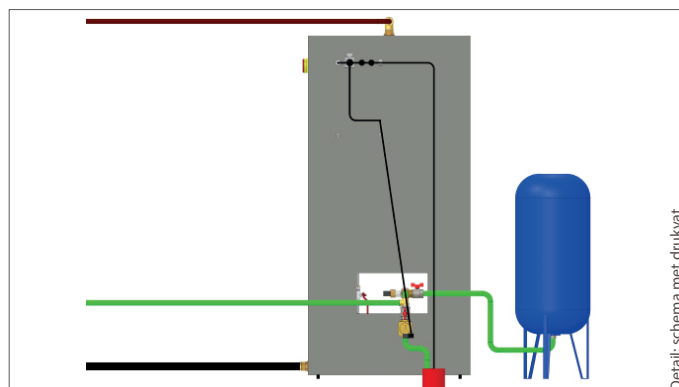
Product bestaat uit: IRM®-18-50 of IRM®-18-60 Watermanager en montagehandleiding.

## BESTELGEGEVENS

| Art nr | NAAM   | PG |
|--------|--|----|
| 402613 | IRM®-18 SP Watermanager 18-50                | 4  |
| 402614 | IRM®-18 SP Watermanager 18-60                | 4  |
| 402711 | Niveausensor met 50 meter kabel              | 4  |
| 401251 | Automatische tijdgestuurde filterreiniger 1" | 4  |
| 402125 | Waterslot 1" incl. detectiepunt              | 4  |
| 401158 | Terugstroomsensor                            | 4  |

Voor toevoerpompen zie het specificatieblad van GEP

Voor drukvatven zie het specificatieblad van GEP



Detail: schema met drukvat