

SEPTISCHE PUT BETON

voor huishoudelijk afvalwater verkeersklassen A en B



rethinking water



PRODUCTOMSCHRIJVING

De Flexoline regenwaterputten (ellipsvormig) zijn gemaakt van trillbeton. De wanden en bodem vormen een septisch geheel. De Flexoline regenwaterput is geschikt voor het opslaan van regenwater afkomstig van daken. De regenwaterput bestaat uit een betonnen kuip en dekplaat, afgedicht met kit.

In de dekplaat is een PE ring ingestort en dient als mangat. De PE ring is voorzien van een beloopbare afdekking ter voorkoming van vervuiling in de put tijdens de bouw. De PE ring steekt ca. 8 cm boven de dekplaat uit. Hierop kan een PE ophoging met of zonder geïntegreerd regenwaterfilter gemonteerd worden.

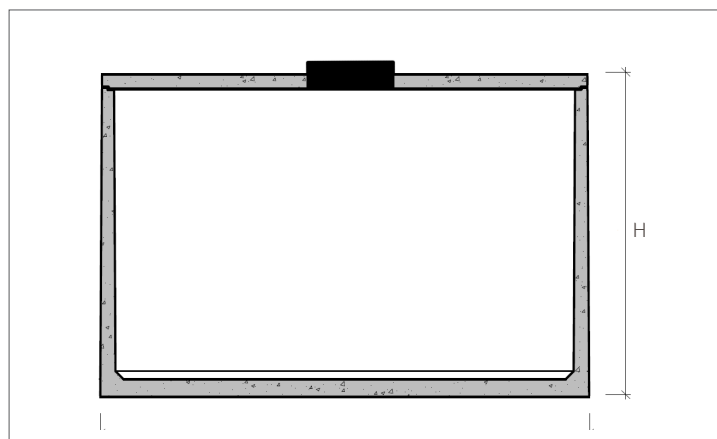
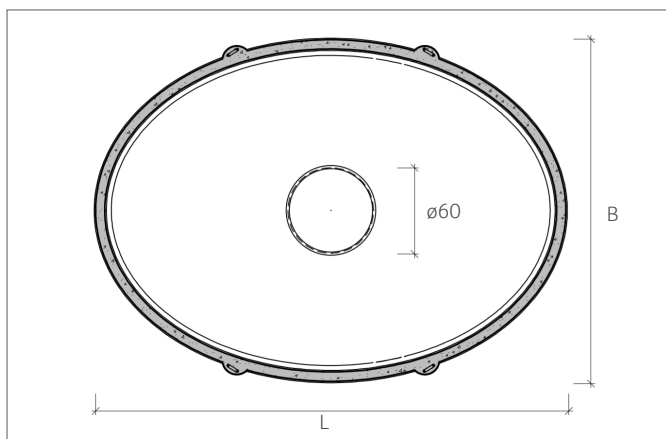
TOEPASSINGSGBIED

De tank moet op een bepaalde diepte worden ingegraven, afhankelijk van het niveau van de HWA-buizen en het maaiveld. De tank moet toegankelijk blijven voor onderhoud. Gronddekking is maximaal 80 cm. Bij meer gronddekking of hogere statische belastingen, dient een verdeelplaat van gewapend beton te worden aangebracht met een correcte afwerking van het mangat.

TECHNISCHE GEGEVENS FLEXOLINE

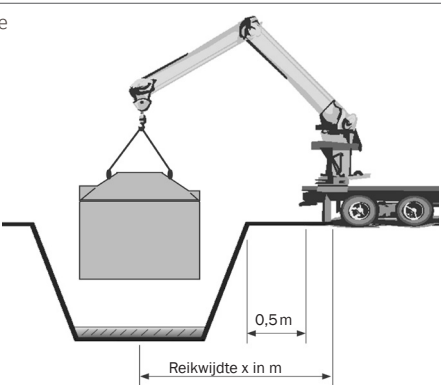
Volume in liter	Lengte L in cm	Breedte B in cm	Hoogte H in cm	Gewicht in kg	Mangat in cm	Max. Diepte in cm
2.600	220	115	172	2.050	ø60	250
5.000	245	220	150	3.150	ø60	230
7.500 (plat)	330	240	158	4.600	ø60	240
10.000	330	240	197	5.350	ø60	280
15.000 (smal)	430	240	229	7.500	ø60	310
20.000 (smal)	450	290	230	8.659	ø60	310

TECHNISCHE TEKENINGEN



REIKWIJDTE HIJSKRAAN

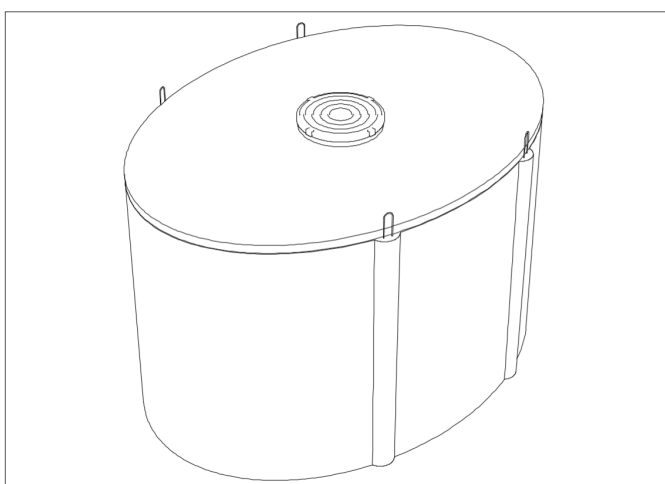
Tank type	Reikwijdte
Tot 5.000 L	5,0 m
7.500 L	4,0 m
10.000 L	1,0 m
15.000 L	0,2 m
20.000 L	n.v.t.



Indien gewenst levert GEP betonnen putten tot 15.000 liter met een vrachtwagen die voorzien is van een kraan. De betonnen putten worden op het gewenste afleveradres naast de vrachtwagen gelost*. Voorwaarde is dat de loswerkzaamheden binnen 30 minuten uitgevoerd kunnen worden. In sommige gevallen is het zelfs mogelijk om de put direct in het gat te plaatsen. Hiervoor moet de vrachtwagen de put kunnen bereiken op goede bereikbare ondergrond en er dient voldoende ruimte beschikbaar te zijn om de stempels zijdelings te kunnen uitzetten.

De reikwijdte van de kraan* moet de helling van de afgraving + diameter van de betonnen put kunnen overbruggen. Bij twijfel ligt de eindbeslissing altijd bij de chauffeur van de lossende vrachtwagen. Een indicatie van de maximale losafstand vindt u in de tabel. Hieraan kunnen geen rechten ontleend worden. Tenzij anders vermeld, is de septische put geschikt voor verkeersbelastingsklasse A of B. De specifieke leveringsvoorwaarden van de betonnen putten vindt u op www.regenwater.com. *Zie tabel reikwijdte hijskraan.

TECHNISCHE SCHEMA'S



OPTIES

Doorvoeringen

De regenwaterputten kunnen geleverd worden met doorvoeringen om buizen en leidingen aan te sluiten. Deze doorvoeringen zijn op klantwens te realiseren en zijn allemaal inclusief rubber manchets.

Schacht

De regenwaterput kan uitgebreid worden met een inkortbare kunststof schacht zodat het mangat toegankelijk blijft, ook als de dekplaat zich onder het maaiveld bevindt.

Zeer ruim assortiment deksels

Voor de Flexoline regenwaterputten is een groot assortiment deksels leverbaar, met verschillende verkeersklassen, verschillende materialen en verschillende vormen. Zie de Varitank deksels van GEP.

LEVEROMVANG

Product bestaat uit: Septische put met vier hijslussen, een in de dekplaat gestorte kunststof mangatring en veiligheidsafdekking.

BESTELGEGEVENS VERKEERSKLASSE A

Art nr	NAAM	PG
407152	Septische put Beton 2.600 Liter	5
407154	Septische put Beton 5.000 Liter	5
407156	Septische put Beton 7.500 Liter plat	5
407157	Septische put Beton 10.000 Liter	5
407159	Septische put Beton 15.000 Liter smal	5
407161	Septische put Beton 20.000 Liter smal	5

BESTELGEGEVENS VERKEERSKLASSE B

Art nr	NAAM	PG
407163	Septische put Beton 2.600 Liter	5
407165	Septische put Beton 5.000 Liter	5
407167	Septische put Beton 7.500 Liter plat	5
407168	Septische put Beton 10.000 Liter	5
407170	Septische put Beton 15.000 Liter smal	5
407172	Septische put Beton 20.000 Liter smal	5
403373	Regenwaterput Beton 20.000 ltr Klasse B	5