

# BINNENTANK INDUSTRIE

Bovengrondse tank voorzien van stalen bandages



## PRODUCTOMSCHRIJVING

Speciaal voor regenwater ontwikkelde modulaire tanks met hoge vormstabiliteit dankzij constructiewijze en stalen banden. Uit één stuk gefabriceerd, absoluut waterdicht. De binnentanks zijn vervaardigd van UV Lichtdicht materiaal, dit voorkomt algengroei. Tanks kunnen op klantwens worden uitgevoerd met ingebouwde rustige toevoer en overloopsifon.

De binnentanks zijn voorzien van een mangat met kindveilig deksel. Met behulp van een aansluitset voor uitbreidingstanks is iedere gewenste tankinhoud samen te stellen. De binnentanks zijn voorzien van draaggrepen ten behoeve van plaatsing en transport. Er zijn speciale flensplaten leverbaar met verschillende aansluitingen, onder andere is er een flens-aansluitset 2" leverbaar, die is noodzakelijk bij koppeling van 5 of meer tanks. Op specifieke klantwens zijn er maatwerk aansluitingen mogelijk.

## LEVEROMVANG

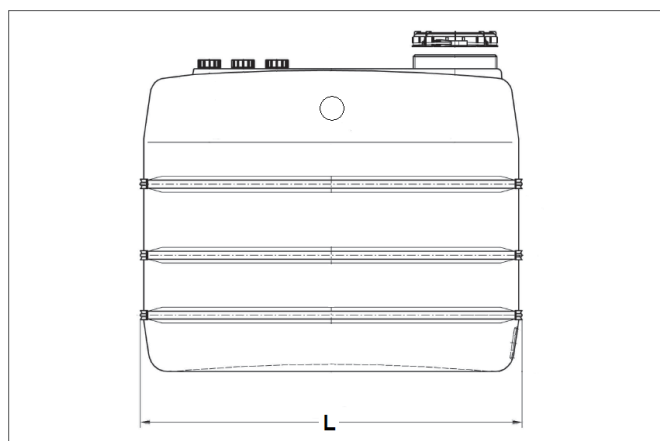
Product bestaat uit: kunststof binnentank, inclusief deksel, sluiting en stalen bandages.

## TECHNISCHE GEGEVENS BINNENTANKS INDUSTRIE

Volume in liter	Lengte L in cm	Breedte B in cm	Hoogte H in cm	Hoogte *O in cm	Gewicht in kg
1.100	140	82	140	108	55
1.500	156	82	164	134	73
2.000	207	82	169	132.5	113
3.000	223	109.5	165	128	169
4.000	243	109.5	195	145	239

\*O: De kunststof binnentanks kunnen voorzien worden van een voorgemonteerd overloopsifon. In dat geval is de hoogte O relevant

## TECHNISCHE TEKENING



## BESTELGEGEVENS

Art nr	NAAM	PG
403807	Binnentank industrie 1.100 liter	3
403809	Binnentank industrie 1.500 liter	3
403811	Binnentank industrie 2.000 liter	3
403813	Binnentank industrie 3.000 liter	3
403815	Binnentank industrie 4.000 liter	3
403855	Binnentank Flensstuk 1" bi aansluiting	3
403857	Binnentank Flensstuk 6/4" bi aansluiting	3
403853	Binnentank Flensstuk 2" bi aansluiting	3
403851	Aansluitset basistank	3
403852	Aansluitset uitbreidingstank	3

## TECHNISCHE TEKENING

