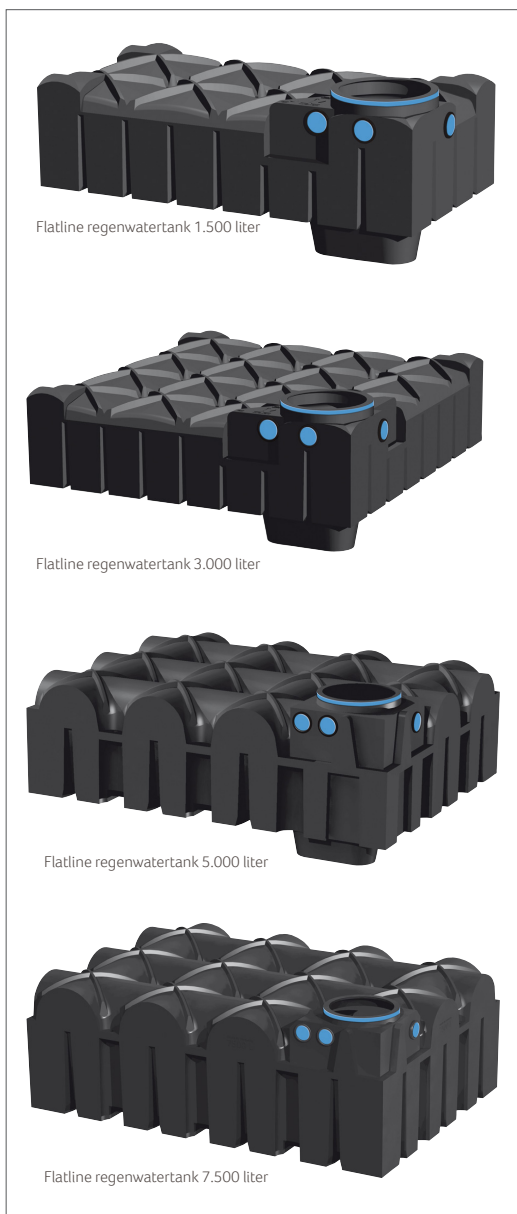


FLATLINE REGENWATERTANK

Regenwatertank van kunststof, zeer plat en ondiep



PRODUCTOMSCHRIJVING

De Flatline regenwatertanks zijn gemaakt van PE, vervaardigd uit één stuk. De Flatline tank is geschikt voor het opslaan van regenwater afkomstig van daken.

De tanks zijn voorzien van 3 prefab aansluitingen met rubbermanchet van DN 110. De bodem van de tank is uitgevoerd met een verdieping (pomp-huis) van ca. 10 cm. Hierdoor is het volledige nettovolume te benutten.

Aan de bovenzijde van de tank is een mangat voorzien van 60 cm en een PE ring die ca. 8 cm uitsteekt. Hierop kan een PE ophoging met of zonder geïntegreerd regenwaterfilter gemonteerd worden.

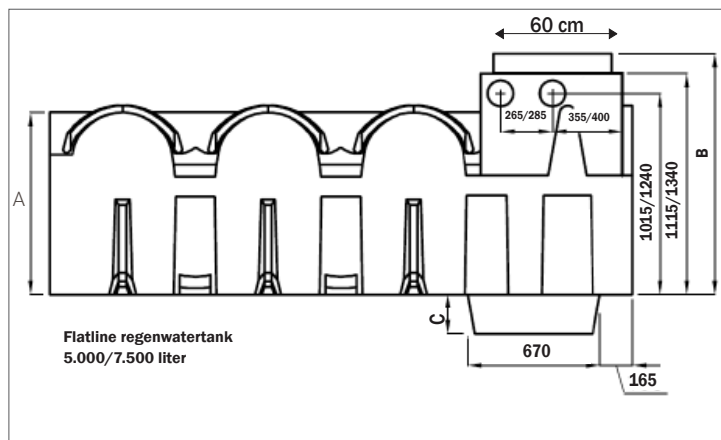
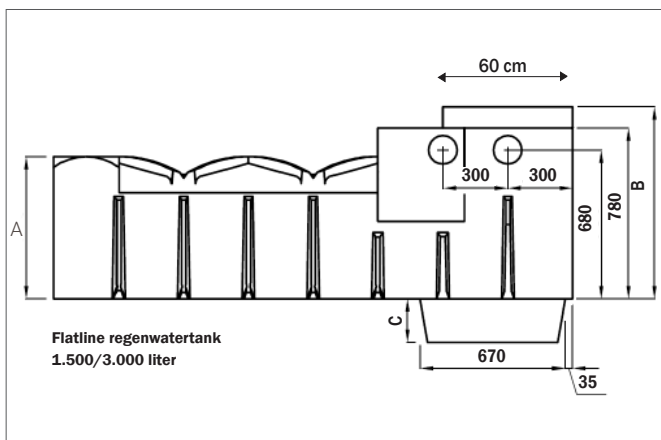
TOEPASSINGSGBIED

De tank moet op een bepaalde diepte worden ingegraven, afhankelijk van het niveau van de HWA-buizen en maaiveld. De tanks moeten toegankelijk blijven voor onderhoud en/of ruiming. De Flatline tanks kunnen voor 2/3 deel in het grondwater geplaatst worden mits er genoeg contragewicht is om opdrijving te voorkomen. De Flatline tank is verkeersbelastbaar (klasse B- 125 KN) mits er een minimale gronddekking op de Flatline tank is van 60 cm. Gronddekking boven de tank is maximaal 150 cm.

TECHNISCHE GEGEVENS FLATLINE REGENWATERTANK

Type:	FL1500	FL3000	FL5000	FL7500	FL10000	FL15000
Volume in liter:	1.500	3.000	5.000	7.500	10.000	15.000
Lengte in cm:	240	240	296	334	592	668
Breedte in cm:	120	240	222	231	222	231
Hoogte A in cm:	65	65	92	112,5	920	112,5
Hoogte B in cm:	88	88	121,5	126	121,5	126
Hoogte C in cm:	10	10	10	0	10	0
Gewicht in kg:	80	170	250	310	500	620
Diepte toevoer cm:	25	25	25	14,5	25	14,5
Diepte overloop cm:	30,5	30,5	30,5	19,5	30,5	19,5

TECHNISCHE TEKENINGEN



OPTIES

Varitank filter

Er zijn verschillende Varitank (filter)schachten leverbaar die op het mangat passen zodat de tank gebruikt kan worden als hoogwaardige regenwatertank.

Filterkorf insteekmodel

Insteekbare filterkorf om in een regenwatertank over een HWA-buis te stecken, fijnmazig 1 mm filter, diameter 40 cm.

Varitank binnenschacht 60 cm

De schacht met bijgeleverde afdichtingsring kan op de filterschacht gemonteerd worden. De schacht is eenvoudig inkortbaar. Elk type Varitank deksel kan zo op elke gewenste hoogte gelijkgesteld worden aan het maaiveld.

Koppingsset 50 mm voor kunststof tanks

Complete set ten behoeve van koppeling van twee regenwatertanks aan elkaar. Set bestaat uit twee tankdoorvoeringen en knelkoppelingen voor een 50 mm verbindingbuis. Deze buis is niet meegeleverd.

Aanzuigset voor Flatline en waterzak

Aanzuigset voor een hoog nettovolume in de tank of waterzak. Voorzien van aanzuigkorf met voetklep, koppeling naar 1" draad en een vlotterschakelaar met laag schakelverlies.

Varitank dekselset

Voor elk Varitank filter is een breed gamma aan deksels verkrijgbaar in verkeersklasse A, B en D. Kijk hiervoor op de speciale Varitank deksel pagina om te kiezen welke deksel het meest geschikt is voor uw situatie.

OPTIES



Varitank binnenschacht 60 cm



Speciaal aanzuigset voor hoog netto tankvolume



Filterkorf, insteekmodel



Koppingsset 50 mm voor kunststof tanks

LEVEROMVANG

Product bestaat uit: Flatline regenwatertank, uit één stuk, voorzien van mangat, inclusief drie voorgemonteerde aansluitingen van $\varnothing 110$ mm, voorzien van rubber manchet en dop. Tanks worden geleverd in de kleur zwart.

BESTELGEGEVENS

Art nr	NAAM	PG	Art nr	OPTIES	PG
403153	Flatline 1.500 liter	3	401347	Filterkorf, insteekmodel	2
403154	Flatline 3.000 liter	3	403512	Varitank binnenschacht 60 cm	3
403155	Flatline 5.000 liter	3	403515	Koppingsset 50mm voor kunststof tanks	3
403156	Flatline 7.500 liter	3	403659	Flatline aanzuigset	2
403157	Flatline 10.000 liter	3			
403158	Flatline 15.000 liter	3			

Ruim assortiment aan deksels leverbaar, zie de Varitank deksels van GEP.