

GEP RCT POMPINSTALLATIES

Cascadegestuurde pompgroep met drie pompen



PRODUCTOMSCHRIJVING

De RCD pompinstallaties van GEP zijn gebouwd met als basis de hoogwaardige zelfaanzuigende GEP RC pompen, voorzien van een ingebouwde thermische beveiliging en de DPA pompbesturing van GEP. Het verdient de aanbeveling om deze sets uit te breiden met een drukvat van GEP. Deze hydrofoorsets zijn geschikt voor drukverhoging en regenwatergebruik bij industrie en utiliteit, of kunnen toegepast worden op alle plaatsen waar de waterdruk verhoogd dient te worden.

TOEPASSINGSGBIED

Overal waar behoefte is aan een complete kant-en-klare voorgemonteerde pompgroep met een relatief grote pompcapaciteit en een hoge bedrijfszekerheid met vrij te programmeren in- en uitschakeldruk.

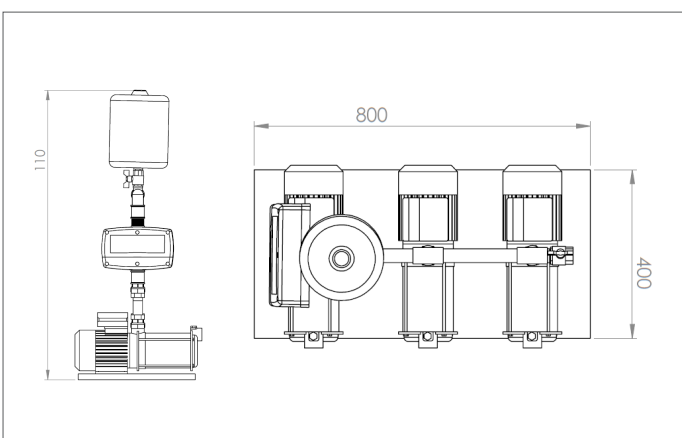
TECHNISCHE GEGEVENS

| | |
|-------------------|-----------------|
| Lengte in mm: | 900 |
| Hoogte in mm: | 1100 |
| Breedte in mm: | 450 |
| Aansluiting zuig: | 3x 1 of 5/4" bi |
| Aansluiting pers: | 6/4 of 2" bi |
| Max. toerental: | 2.850 |

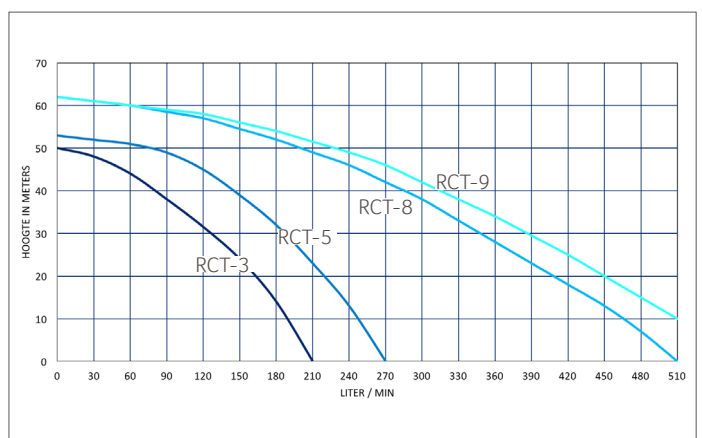
TECHNISCHE SPECIFICATIES

| | RCT-3 | RCT-5 | RCT-8 | RCT-9 |
|---------------------------|-------|-------|-------|-------|
| Vermogen in Watt: | 3.300 | 4.050 | 4.950 | 6.000 |
| Max. debiet in liter/min: | 180 | 240 | 450 | 480 |
| Max. opvoerhoogte in m: | 50 | 53 | 50 | 62 |
| Gewicht in kg: | 37 | 38 | 37 | 38 |
| Temperatuur in °C: | 5-35 | 5-35 | 5-35 | 5-35 |
| Condensator in µF: | 20 | 25 | 25 | 40 |
| Aantal waaiers: | 5 | 5 | 4 | 5 |

TECHNISCHE TEKENINGEN



POMPKARAKTERISTIEK



BESTELGEGEVENS

| Art nr | NAAM |
|--------|--|
| 402660 | GEP RCT-3 pompgroep met 3 pompen en droogloopbeveiliging |
| 402661 | GEP RCT-5 pompgroep met 3 pompen en droogloopbeveiliging |
| 402662 | GEP RCT-8 pompgroep met 3 pompen en droogloopbeveiliging |
| 402663 | GEP RCT-9 pompgroep met 3 pompen en droogloopbeveiliging |

PG

| |
|---|
| 4 |
| 4 |
| 4 |
| 4 |

