

# IRM®- 18 SP WATERMANAGER

Industrieel regenwatersysteem met dubbele zelfaanzuigende centrifugaalpompe



rethinking water



**IRM**  
Intelligent Regenwater Management

## PRODUCTOMSCHRIJVING

De IRM®-18 SP Watermanager is een steckerklare, compacte installatie voor gebruik van regenwater in wooncomplexen, commerciële- en publieke gebouwen. De breaktank voor drinkwatervoorziening is conform EN1717 type AA, inhoud 200 liter. De Watermanager beschikt over een dubbele zelfaanzuigende centrifugaalpompe (RC-8 of RC-9). Bij gebrek aan regenwater wordt de breaktank gevuld met drinkwater door middel van een 1" magneetventiel. In dat geval zuigen de pompen drinkwater uit deze tank.

De IRM®-18 SP Watermanager is voorzien van een stalen behuizing en dient in een vorstvrije, droge ruimte opgesteld te worden voorzien van afvoer op de grond, bijvoorbeeld een schrobputje. Druk- en status weergave van het systeem is duidelijk, viertalig, weergegeven op het LCD display. Besturing is voorzien van een draaiurenregeling, met data-log en een aansturing van de automatische filterreiniger (optie).

## TOEPASSINGSGBIED

Het systeem is toepasbaar voor het gebruik van gefilterd regenwater voor toiletspoelingen en andere toepassingen waarvoor geen drinkwater kwaliteit vereist is, binnen de utiliteitsbouw en commerciële gebouwen. De afstand tussen IRM®-Watermanager en de regenwatertank mag niet groter zijn dan 15 meter. Tenzij er een toevoerpompe toegepast wordt (optie).

## TECHNISCHE GEGEVENS

Breedte in mm:	800
Diepte in mm:	730
Hoogte in mm:	1.680
Gewicht (leeg) in kg.:	150
Gewicht (vol) in kg.:	310
Persleiding:	6/4" bu
Drinkwateraansluiting:	5/4" bu
Toevoerpompe:	5/4" bu
Noodoverloop in mm:	100

## TECHNISCHE SPECIFICATIES

Spanning in V:	230
Vermogen in Watt:	3.300
Max. debiet in liter/min:	300
Max. opvoerhoogte in m:	50
Aantal waaiers:	4
Condensator in µF:	25

## 18-50

Spanning in V:	230
Vermogen in Watt:	3.300
Max. debiet in liter/min:	300
Max. opvoerhoogte in m:	50
Aantal waaiers:	4
Condensator in µF:	25

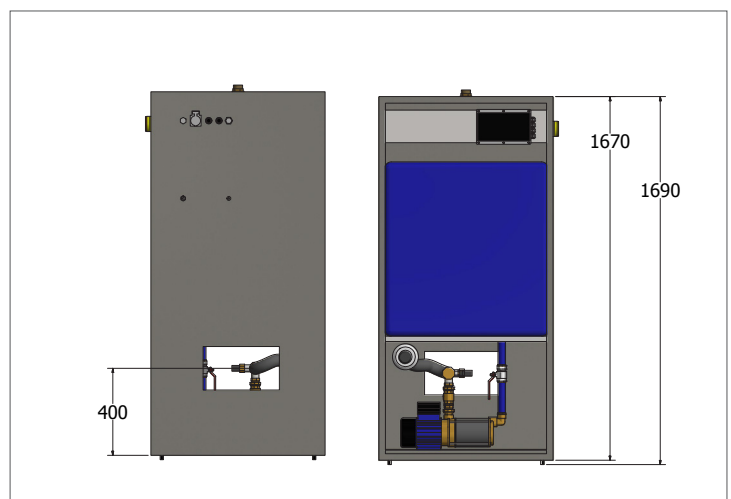
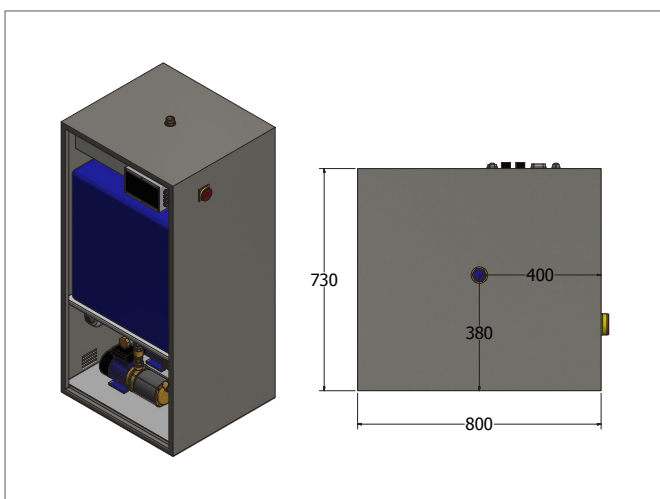
## 18-60

Spanning in V:	230
Vermogen in Watt:	4.000
Max. debiet in liter/min:	320
Max. opvoerhoogte in m:	62
Aantal waaiers:	5
Condensator in µF:	40

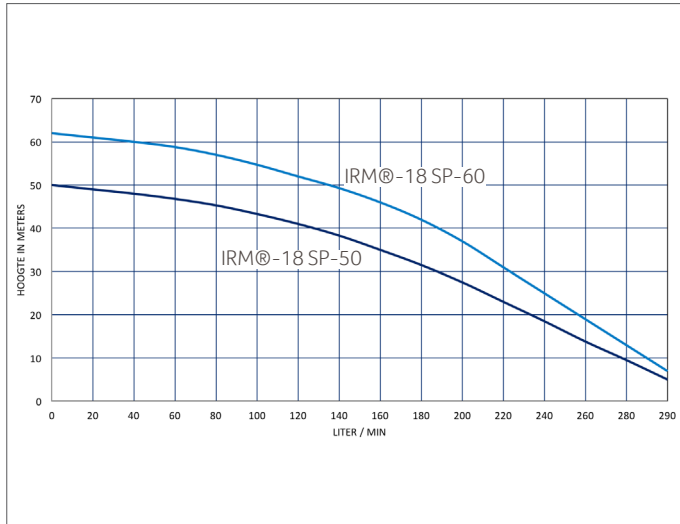
## MATERIAAL

Behuizing:	Gemoffeld staal
Breaktank:	HPDE
Drinkwateraansluiting:	Messing
Aansluiting toevoerpompe:	Messing
Aansluiting Perszijde:	RVS
Waaiers:	RVS
Pompbehuizing:	RVS
Motorbehuizing:	RVS
Luchtafscheider en leiwiél:	PPO (noryl)
Elektrokabel pompe:	3-aderig 1,00 mm² H07Rn-F

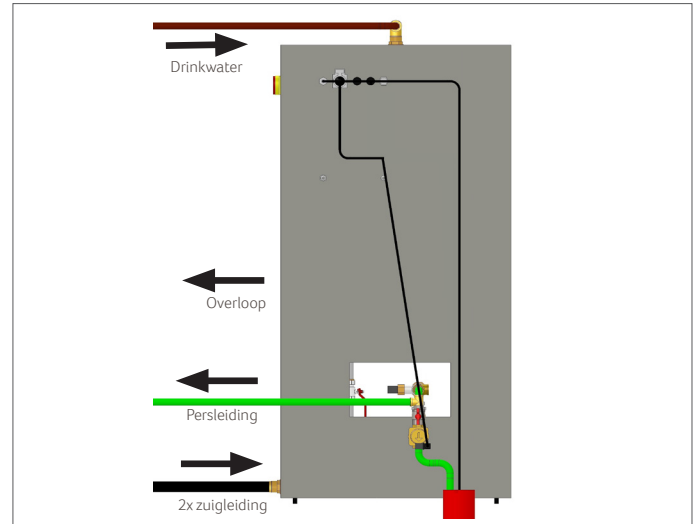
## TECHNISCHE SCHEMA'S



## POMPKARAKTERISTIEK



## AANSLUITSCHEMA



## OPTIES

Niveausensor met 20 meter kabel  
Met deze sensor is het mogelijk om het actuele waterpeil in de regenwater-tank op de besturing weer te geven.

Automatische tijdgestuurde filterreiniger 1"  
Tijdgestuurde filterreiniger maakt een automatische filterreiniging mogelijk. De sproeier spuit het filteroppervlak op vrij instelbare tijden schoon.

Waterslot 1" incl. detectiepunt  
Sluit de drinkwatertoevoer bij een overloopalarm automatisch om waterverlies te voorkomen. Hiermee is het mogelijk om het toestel te monteren zonder het aansluiten van de overloop.

Terugstroomsensor  
Deze registreert een alarmsignaal van het rioolpeil waarna het IRM@-systeem overschakelt naar drinkwater en een alarmsignaal activeert.

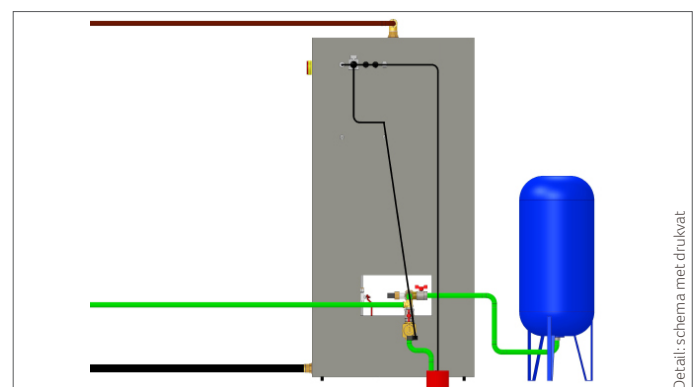
Drukvat  
Drukvalen geven het schakelgedrag van de pompen een rustiger karakter wat de levensduur en het energieverbruik van de pompen ten goede komt.

## LEVEROMVANG

Product bestaat uit: IRM@-18-50 of IRM@-18-60 Watermanager en montagehandleiding.

## BESTELGEGEVENS

Art nr	NAAM	PG
402613	IRM@-18 SP Watermanager 18-50	4
402614	IRM@-18 SP Watermanager 18-60	4
402711	Niveausensor met 20 meter kabel	4
401251	Automatische tijdgestuurde filterreiniger 1"	4
402125	Waterslot 1" incl. detectiepunt	4
401158	Terugstroomsensor	2
Voor drukvalen zie het specificatieblad van GEP		



Detail-schema met drukvat