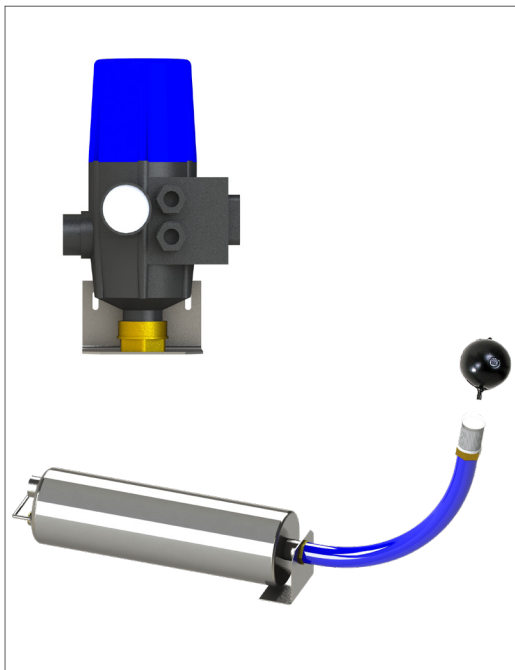


MONOPRESS DOMPELPOMP

Horizontale drukdorpelpomp met drijvende aanzuiging voor regenwater



rethinking water



PRODUCTOMSCHRIJVING

De drukdorpelpomp inclusief drijvende aanzuigslang zorgt voor de aanzuiging van gefilterd regenwater. De drukdorpelpomp is voorzien van een aansluiting aan de aanzuigzijde. De pomp wordt geleverd met een drijvende aanzuigslang voor montage aan aanzuigzijde en drukschakelaar voor een drukafhankelijke in- en uitschakeling van pomp.

Tevens is de drukschakelaar voorzien van een manometer en droogloop bescherming. Drijvende aanzuiging is voorzien van aanzuigkorf met voetklep. Het pomphuis is zelfvullend.

TOEPASSINGSGEBIED

Het systeem is toepasbaar voor het gebruik van gefilterd regenwater voor toiletspoeling, aansluiten van een wasmachine en een buitenkraan. Ook geschikt voor continue verbruik zoals bijvoorbeeld beregening.

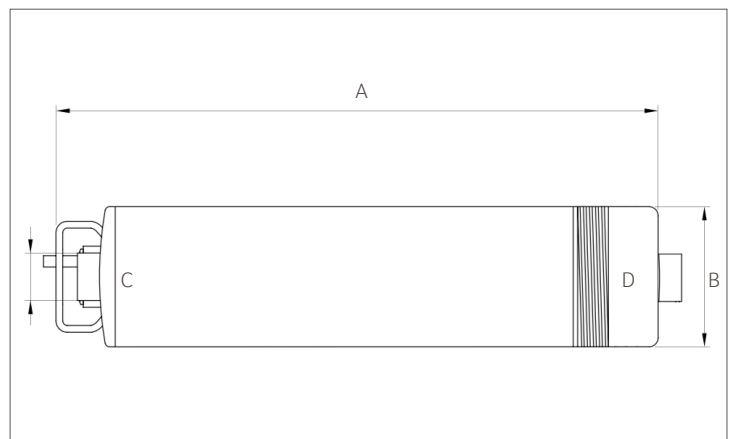
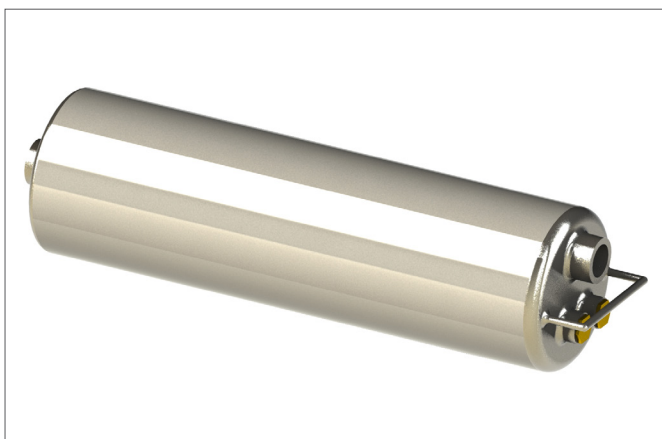
TECHNISCHE GEGEVENS

GEP - Monopress	5-30	5-60	5-80
Lengte A in mm:	484	561	681
Diameter B in mm:	127	127	127
Perszijde C:	1" bi	1 1/4" bi	1 1/4" bi
Zuigzijde D:	1" bi	1" bi	1" bi
Maasgrootte filterkorf in mm:	1	1	1

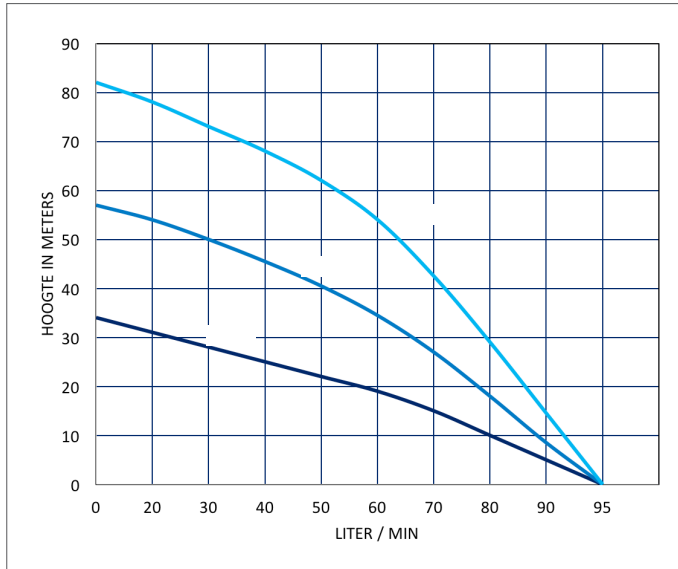
TECHNISCHE SPECIFICATIES

GEP - Monopress	5-30	5-60	5-80
Amperage (1~230V):	4,2	6,0	8,5
Vermogen in Watt:	550	750	1.200
Max. opvoerhoogte in m:	34	57	82
Max. debiet in liter/min:	70	83	90
Toerental min ⁻¹ :	2.850	2.850	2.850
Leeggewicht in kg:	11	13	15
Aantal waaiers:	3	5	7
Condensator in µF:	20	25	40

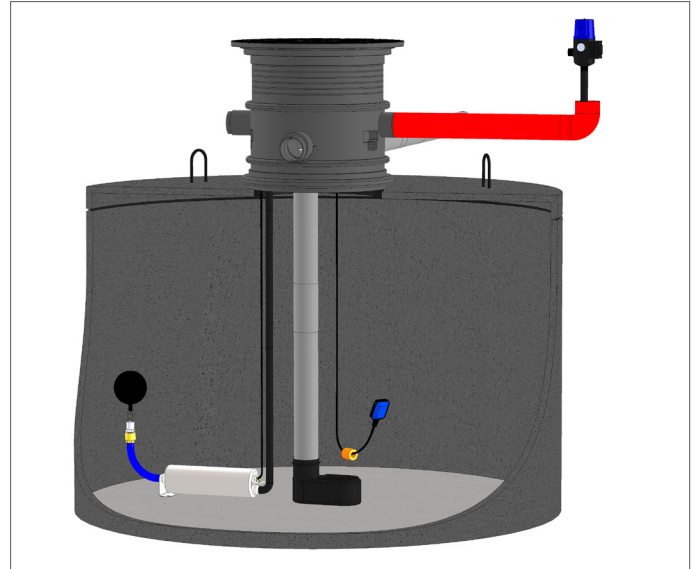
TECHNISCHE TEKENINGEN



POMPKARAKTERISTIEK



AANSLUITSCHEMA



MATERIAAL

NAAM	MATERIAAL
Zuigkorf en slangklemmen	RVS
Pompbehuizing:	RVS (304)
Rotor:	RVS (410)
Leiwiel:	PPO (noryl)
Drijver:	PE
Elektrokabel pomp:	3-aderig 1,00 mm ² H07Rn8F
Dubbele asafdichting silicium-karbonaat en aluminium oxide/kera- mie in oliegevulde kamer, aanzuigslang bacterieremmend thermop- last.	

OPTIES

DBS Dompelpomp aansluitset
Complete aansluitset voor de montage van de pomp in de regen-
waterput of -tank. Bestaat uit: flexibele drukslang 2 m, messing tule 1",
messing knie 1" met tankdoorvoering, PE koppeling 1" bi en bu.

Dompelpomp revisieset
RVS staalraad en montageonderdelen om de pomp te kunnen
bevestigen aan de bovenzijde van de regenwaterput.

LEVEROMVANG

Monopress drukkompomp 5-30/ 5-60/ 5-80 wordt geleverd inclusief: 20 meter elektrokabel, drijvende aanzuigslang met 60 cm slang, messing stop 1", drukbesturing inclusief montagebeugel, bevestigingsmateriaal en montagehandleiding.

BESTELGEGEVENS

Art nr	NAAM
402227	GEP Monopress 5-30 met drukbesturing en twist
402228	GEP Monopress 5-60 met drukbesturing en twist
402229	GEP Monopress 5-80 met drukbesturing en twist
402230	GEP Monopress 5-30 met zuigkorf exclusief drukbesturing
402231	GEP Monopress 5-60 met zuigkorf exclusief drukbesturing
402232	GEP Monopress 5-80 met zuigkorf exclusief drukbesturing
402260	DBS Dompelpomp aansluitset
402253	Dompelpomp revisieset

