

# GEP TAUCHPUMPEN GR

für leicht verschmutzte Abwässer



## BESCHREIBUNG

Die GEP WW-Tauchpumpen eignen sich für die Förderung von verschmutztem Wasser und Abwasser bis zu einer Temperatur von 50 Grad bei vollständig eingetauchter Pumpe und von 25 Grad bei teilweisem Eintauchen. Der Motor befindet sich in einer dielektrischen ungiftigen Ölkammer, die die Dichtungen optimiert und eine optimale Kühlung gewährleistet. Der Motor hat einen Wärmeschutz.

Die Tauchmotorpumpen WW 500 und WW 600 werden mit einem Kondensator in einem Gehäuse mit einer Kabellänge von 1,50 Meter versorgt. Die Tauchmotorpumpen WW 500 und WW 550 sind mit einem Vortex-Laufrad ausgestattet. Die maximale Einbautiefe beträgt 5 m. Die Pumpen sind geeignet zum Pumpen von Wasser mit Schmutzpartikeln kleiner als 50 mm. Die WW 500 und WW 600 Pumpen werden mit einem 10 m langen Elektrokabel und einem eingebauten Trockenlaufschwimmer geliefert.

## ANWENDUNGSGEBIET

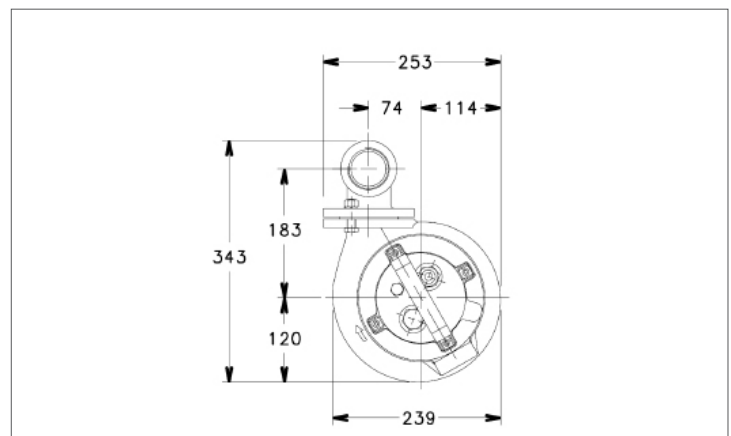
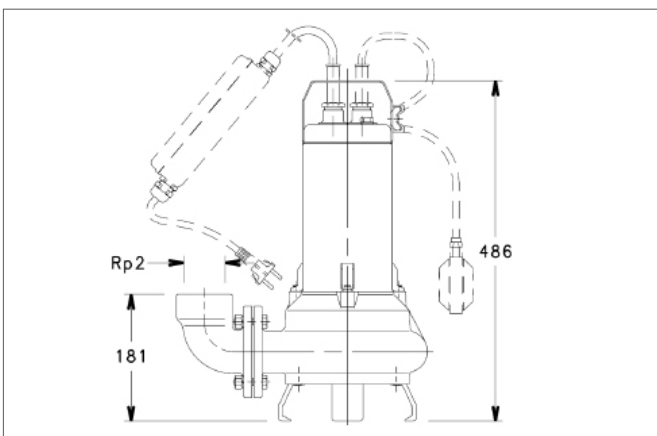
Die RW-Tauchmotorpumpen können zur Entleerung von Klärgruben, Pumpensümpfen oder Kanalüberläufen eingesetzt werden. Die Pumpe kann auch für Überschwemmungsgebiete verwendet werden. Kann in PE- oder Betonpumpensümpfen installiert werden.

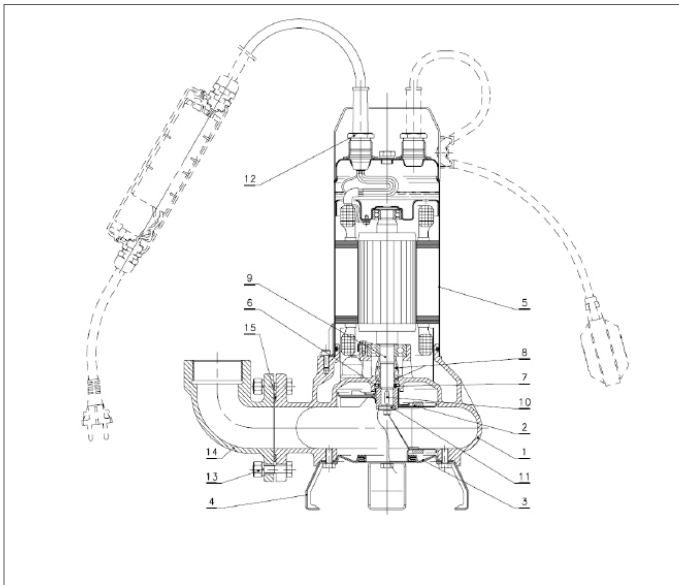
## TECHNISCHE DATEN

Typ	WW 500	WW 550	WW 600
Höhe in mm:	486	486	486
Breite in mm:	343	343	343
Gewicht in kg:	27	27	27

Typ	WW 500	WW 550	WW 600
Max. Volumen in L/Min:	500	600	600
Max. Förderhöhe in m:	10.6	13.1	18.3
Spannung in V (50 Hz):	230	400	230
Stromstärke Ampere:	7.03	3.93	6.87
Leistung KW:	1.1	1.5	1.1
Kondensator in µF:	35	n.v.t.	35
Anschluss Druckabgang:	2" IG	2" IG	2" IG
Elektrokabel:	3 adrig 1,50 mm <sup>2</sup> H07Rn-F	3 adrig 1,50 mm <sup>2</sup> H07Rn-F	3 adrig 1,50 mm <sup>2</sup> H07Rn-F

## TECHNISCHE DIAGRAMME





## MATERIAL

### Name:

1. Pumpengehäuse
2. Welle
3. Saugfuß
4. Verbindungsring
5. Motorgehäuse
6. Fußstütze
7. Gleitringdichtung
8. Griff
9. Gehäusedeckel
10. Als Ende
11. Dichtungen
12. Verriegelung / Verriegelung
13. Montagmaterial

### Material

- INOX/RVS AISI 304
- INOX/RVS AISI 304
- INOX/RVS AISI 304
- INOX/RVS AISI 304
- INOX/RVS AISI 304
- INOX/RVS AISI 416
- Silicon carbide/NBR (Standard Version)
- PA 66 + 30% CF
- INOX/RVS AISI 304
- INOX/RVS AISI 304
- NBR (Standard Version)
- INOX/RVS AISI 316
- INOX/RVS AISI 304

## PUMPENKENNLINIE



## OPTIONEN

### GEP Alarmgerät

Das GEP-Alarmgerät ist ein Mess- und Steuergerät zur Überwachung eines Pumpensystems. In einfacher Weise kann der Detektor an den potentialfreien Ausgang der Pumpensteuerung angeschlossen oder durch einen Schwimmerschalter gesteuert werden.

### GEP GSM SMS Alarmmodul

Das GEP GSM SMS Alarm Modul alarmiert bis maximal fünf Nummern mittels einer SMS und / oder einem Anruf über ein Fehlverhalten der Anlage. Eine „Bestätigung“ durch den ersten Empfänger stellt sicher, dass die anderen Kontakte nicht mehr kontaktiert werden. Das GEP GSM SMS Alarmmodul arbeitet mittels Batteriebetrieb. Die Lebensdauer der Batterien ist länger als ein Jahr.

## LIEFERUMFANG

Produkt besteht aus: GEP Tauchpumpe WW mit Schwimmerschalter und 10 Meter Elektrokabel (H07RN-F)

## BESTELLINFORMATIONEN

Art.-Nr.	NAME	PG
407325	GEP Tauchpumpe WW 500	3
407326	GEP Tauchpumpe WW 550 Vortex	3
407327	GEP Tauchpumpe WW 600	3
402140	GEP visueller + akustischer Alarm inkl. Schwimmerschalter	4
402132	GEP GSM SMS Alarm Modul	4