



## BESCHREIBUNG

Die GEP Tauchmotorpumpen RW eignen sich für die Förderung von Regenwasser und Drainagewasser bis zu einer Temperatur von 50 Grad. Der trockene Motor wird durch das gepumpte Wasser gekühlt. Der Motor ist gegen Überhitzung geschützt.

Die Tauchpumpen RW haben einen eingebauten Kondensator, mit Ausnahme der Tauchmotorpumpe RW 400. Dort ist der Kondensator im Anschlussstecker integriert. Die maximale Einbautiefe beträgt 7 Meter. Die Pumpen sind geeignet zum Pumpen von Wasser mit Schmutzpartikeln kleiner als 8 mm. Die RW-Pumpen werden mit 10 Meter Elektrokabel und einem eingebauten Trockenlaufschwimmer geliefert (mit Ausnahme des RW 400)

## ANWENDUNGSGEBIET

Die Tauchpumpen RW können zum entleeren von Regen- oder Entwässerungsbrunnen oder gefluteten Kellern verwendet werden. Aber auch zum Bewässern von Gärten. Die Tauchpumpen eignen sich ideal zum Einbau in Pumpensümpfen aus PE oder Beton.

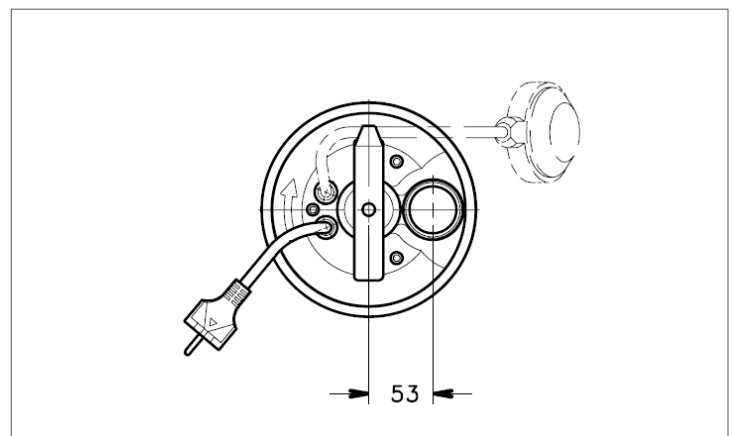
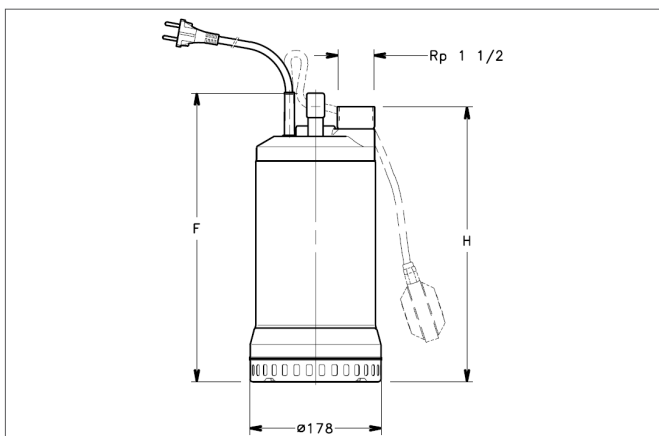
## TECHNISCHE DATEN

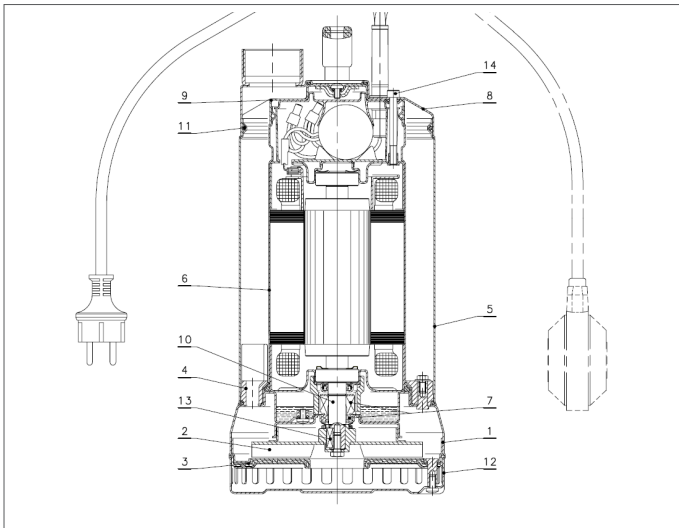
Typ	RW 300	RW 350	RW 400
Fin mm:	393	393	393
H in mm:	375	375	375
Gewicht in kg:	14.3	17	16.5

## TECHNISCHE SPEZIFIKATIONEN

Typ	RW 300	RW 350	RW 400
Max. Volumen in L/Min:	300	350	400
Max. Förderhöhe in m:	14	16	20
Spannung in V (50 Hz):	230	230	230
Stromstärke Ampere:	6.2	6.83	6.74/ 3.89
Leistung KW:	1.25	1.53	2.05
Kondensator in µF:	16	22	30
Anschluss Druckabgang:	1 1/2" IG	1 1/2" IG	1 1/2" IG

## TECHNISCHE DIAGRAMME





#### MATERIAL

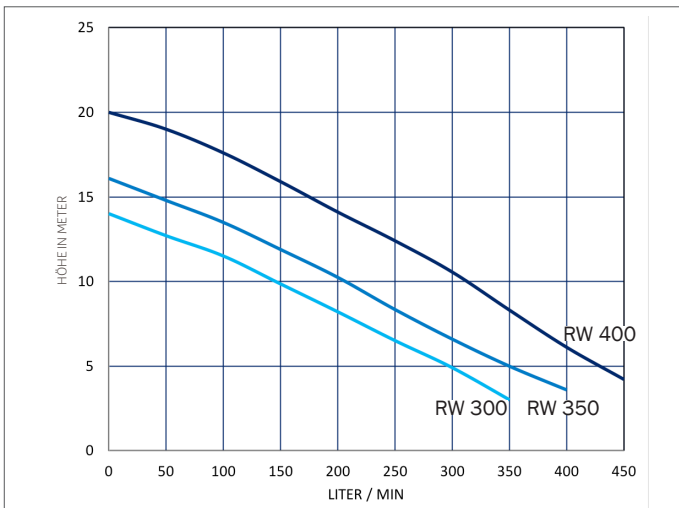
##### Name:

1. Pumpengehäuse
2. Saugfuß
3. Welle
4. Gehäuse
5. Motorgehäuse
6. Achse
7. Pumpenkopf
8. Bodenplatte
9. Dichtungen
10. Befestigungsteile
11. Elastomere
12. Schmutzfänger

##### Material

- PPO resin + 20% GF
- PPO resin + 20% GF
- PPO resin + 20%
- INOX/RVS AISI 304
- INOX/RVS AISI 304
- INOX/RVS AISI 416
- PPO resin + 20% GF
- INOX/RVS AISI 304
- INOX/RVS AISI 304
- BNR
- INOX/RVS AISI 304
- BNR
- EN 10088-1-X5CrNi18-10 (1.4301)

#### PUMPENKENNLINIE



#### OPTIONEN

##### GEP Alarmgerät

Das GEP-Alarmgerät ist ein Mess- und Steuergerät zur Überwachung eines Pumpensystems. In einfacher Weise kann der Detektor an den potentialfreien Ausgang der Pumpensteuerung angeschlossen oder durch einen Schwimmerschalter gesteuert werden.

##### GEP GSM SMS Alarmmodul

Das GEP GSM SMS Alarm Modul alarmiert bis maximal fünf Nummern mittels einer SMS und / oder einem Anruf über ein Fehlverhalten der Anlage. Eine „Bestätigung“ durch den ersten Empfänger stellt sicher, dass die anderen Kontakte nicht mehr kontaktiert werden. Das GEP GSM SMS Alarmmodul arbeitet mittels Batteriebetrieb. Die Lebensdauer der Batterien ist länger als ein Jahr.

#### LIEFERUMFANG

Das Produkt besteht aus: RW Tauchpumpe, Schwimmerschalter und 10 Meter Elektrokabel (H07RN-F)

#### BESTELLINFORMATIONEN

Art.-Nr.	NAME	PG
407314	GEP Tauchmotorpumpe RW 300	3
407315	GEP Tauchmotorpumpe RW 350	3
407316	GEP Tauchmotorpumpe RW 400 (T)	3
402140	GEP visueller + akustischer Alarm inkl. Schwimmerschalter	4
402132	GEP GSM SMS Alarm Modul	4