

WASTELINE 340

Kunststoff Pumpenschacht für Abwasser



BESCHREIBUNG

Der GEP Pumpenschacht Wasteline 340 besteht aus einem monolithischen PE-Behälter. Der Schacht ist zum speichern und abpumpen von Regenwasser vorgesehen. In die Wandung werden Anschlüsse in DN 100 (Zulauf), DN 50 (Druckabgang) und Leerrohr DN 50 für Elektrokabel eingearbeitet, die nach Kundenwunsch oder Zeichnung auch platziert werden können.

Das Wasteline Easy 1 Pumpensumpf-Set wird an die diesen Typ verbaut. Zudem passen alle Varitank-Verlängerungsschächte auf den Wasteline 340 womit man den Zugang einfach und schnell an das entsprechende Erdniveau anpassen kann. Außerdem steht damit eine breite Palette an Deckel-Set aus dem Varitank Sortiment zur Verfügung.

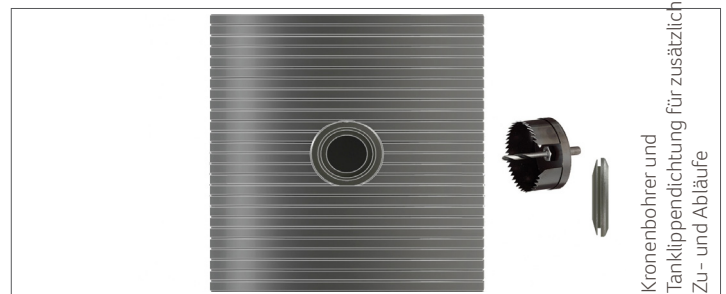
ANWENDUNGSGEBIET

Der Pumpenschacht wird, entsprechend der örtlichen Gegebenheiten (Versorgungsleitungen, öffentlicher Kanal usw.) ins Erdreich eingebracht. Der Zugang zur Pumpe und den Übergängen muss für Wartung und / oder Service zugänglich gehalten werden.

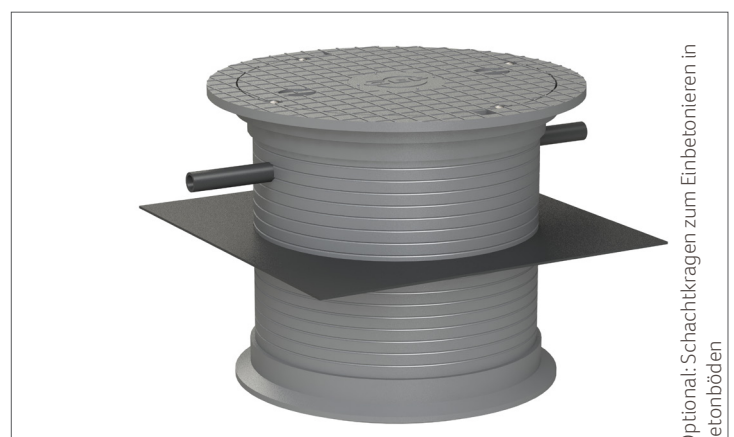
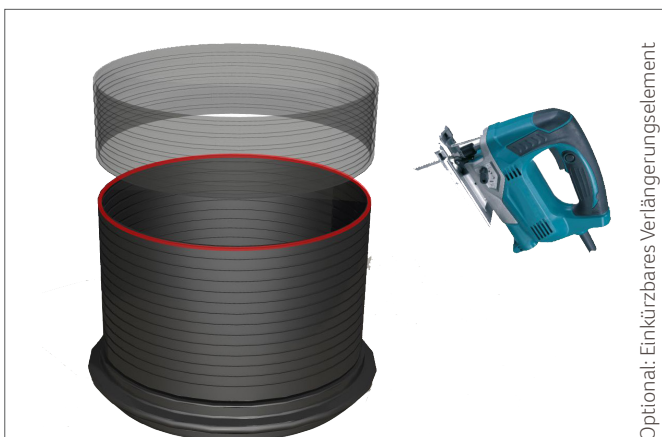


TECHNISCHE DATEN

Typ:	340
Volumen in Liter:	340
Höhe in mm:	1200
Durchmesser in mm:	600
Gewicht in kg excl. Pumpe:	18
Material:	PE



TECHNISCHE DIAGRAMME

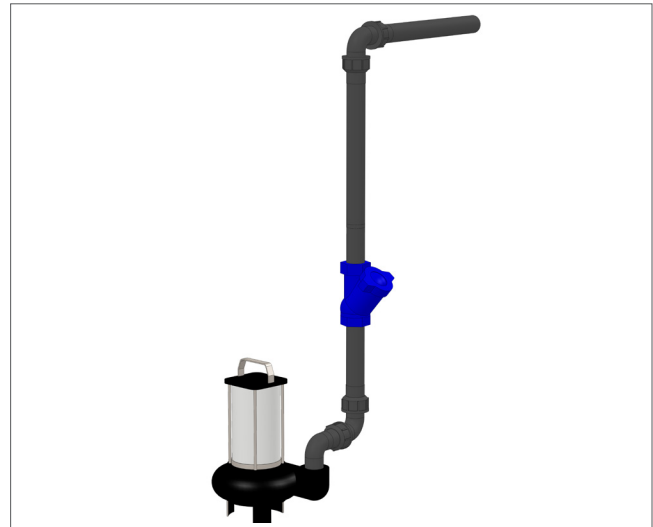


OPTIONEN

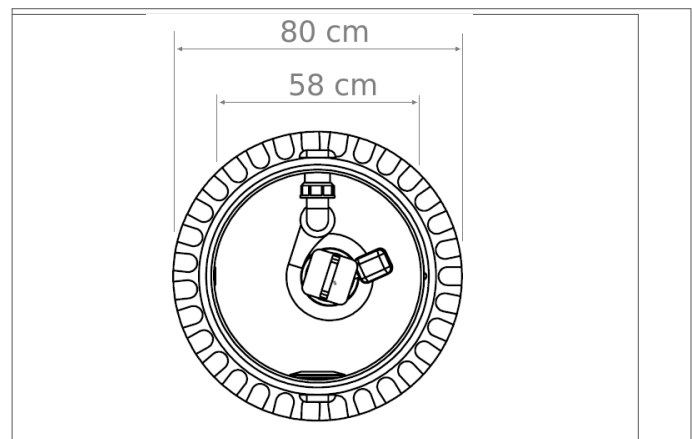
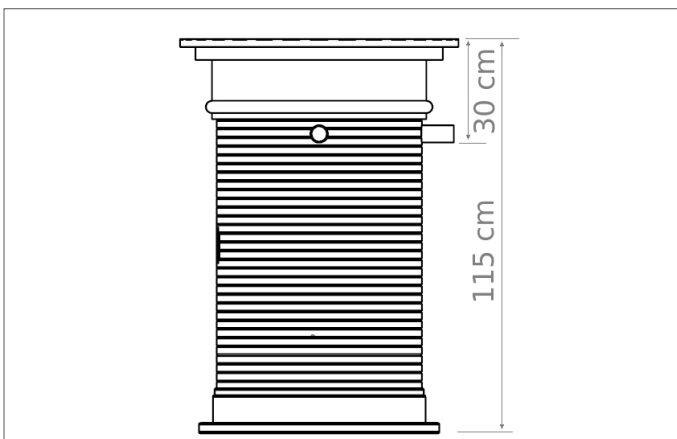
Wasteline Pumpen-Set Easy 1

Das Wasteline Easy 1 Pumpenset beinhaltet das Material und die Installation der PE-Rohre in der ausgewählten Grube. Das Wasteline Easy 1 Pumpenset besteht aus PE-Rohren (50 mm), PE-Kupplungen (50 mm / 2 ") und einem Kugelrückschlagventil. Die PE-Rohre und der Kugelhahn werden zwischen dem Ablauf DN 50 und der gewählten Tauchpumpe angeschlossen.

PUMPEN-SET WASTELINE: EASY 1



TECHNISCHE ZEICHNUNG



LIEFERUMFANG

Produkt besteht aus: Kunststoff-Pumpenschacht Wasteline 340, Lochkranzsägen-Set, Gummidurchführung für DN 100 Rohr, 50 mm Leerrohranschluss für Stromkabel, 50 mm Rohrstück zum entlüften. Deckel-Set ist nicht im Lieferumfang enthalten, siehe Varitank Deckel-Sets.

Option: Eingebautes und komplett vormontiertes Wasteline Easy 1 Pumpen-Set sowie kürzbare 60cm Schachtverlängerung.

Art.-Nr.	NAME	PG
407112	Pumpenschacht Wasteline 340 Liter	3
407188	Pumpenschacht Wasteline 340 mit Schachtkragen	3
407192	GEP komplettes Pumpen-Set Easy 1	3
403512	GEP Varitank Verlängerungselement	3