

HEBEANLAGEN / BETONBEHÄLTER

für Abwässer Klasse A und B befahrbar



BESCHREIBUNG

Die Flexoline Easy-Pumpengrube (oval) besteht aus einem Betontank und eingebautem Pumpen-Set Easy 1 oder 2 (Einzelpumpe oder Doppelpumpe). Die Flexoline Easy Pumpenhebeanlagen sind aus Beton und werden mit einem speziellen vibrationsverfahren hergestellt. Die Wände und der Boden bilden eine monolithische Einheit. Die Flexoline Hebeanlage Easy eignet sich zum speichern und abpumpen von Regenwasser. Auf der monolithischen Einheit liegt eine Abdeckplatte, die mit Dichtmittel zur monolithischen Einheit abgedichtet wird. In der Behälterwandung ist eine Bohrung mit DN 100 (Zulauf) und eine mit DN 50 (Ablauf), die nach Kundenspezifikation gesetzt werden. Die Pumpen-Sets Easy werden im Betonbehälter montiert und mit Zu- und Abfluss verbunden. In der Abdeckplatte ist ein PE-Ring eingegossen, der als Einstiegsloch dient. Als Verlängerung für den Einstieg bei tieferer Einbausituation kann ein Varitank-Innenschacht einfach über den Ring montiert werden. Als Deckel eignen sich alle Deckel der Varitank Deckel-Set Serie.

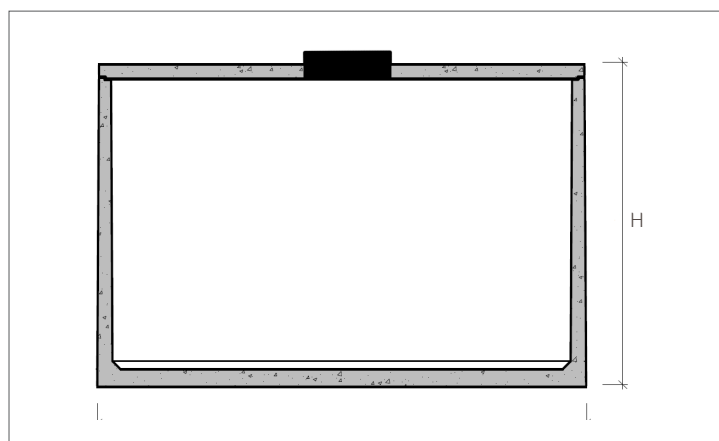
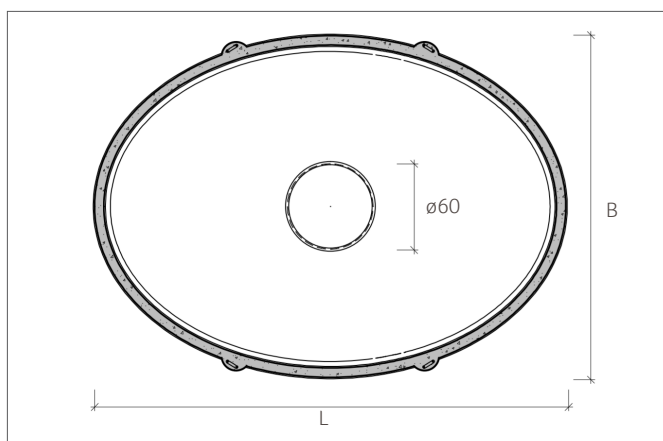
ANWENDUNGSGEBIET

Die Hebeanlagen Flexoline werden überall dort eingesetzt, wo das anfallende Regen- und Abwasser tiefer aufläuft als die öffentlichen Abwasserleitungen verlegt sind. Alternativ werden Pumpenschächte aber auch zum weiterpumpen des anfallenden Wassers auf Grundstücken und Feldern genutzt. Die Pumpstationen müssen für Wartung und / oder Reinigung zugänglich sein.

TECHNISCHE DATEN KLASSE A / B BEFAHRBAR

Volumen in Liter	Länge L in cm	Breite B in cm	Höhe H in cm	Gewicht in kg	Einstiegsöffnung in cm	Max. Einbautiefe in cm
2.000	220	115	144 / 151	1.705 / 2.040	ø60	230
2.600	220	115	173 / 180	1.810 / 2.245	ø60	250
4.000	245	220	125 / 133	2.800 / 3.550	ø60	205
5.000	245	220	150 / 158	3.150 / 3.900	ø60	230
7.500	245	220	216 / 224	3.800 / 4.550	ø60	295
7.500 (flach)	330	240	158 / 166	4.600 / 6.000	ø60	240
10.000	330	240	197 / 206	5.350 / 6.650	ø60	280
15.000	340	290	233 / n.v	6.850 / n.v	ø60	315
15.000 (schmal)	430	240	231 / 239	8.145 / 9.486	ø60	310
20.000	440	330	210 / n.v	8.465 / n.v	ø60	290
20.000 (schmal)	450	290	232 / 240	8.880 / 10.935	ø60	310

TECHNISCHE DIAGRAMME



OPTIONEN

Flexoline Easy 1 Pumpen-Set

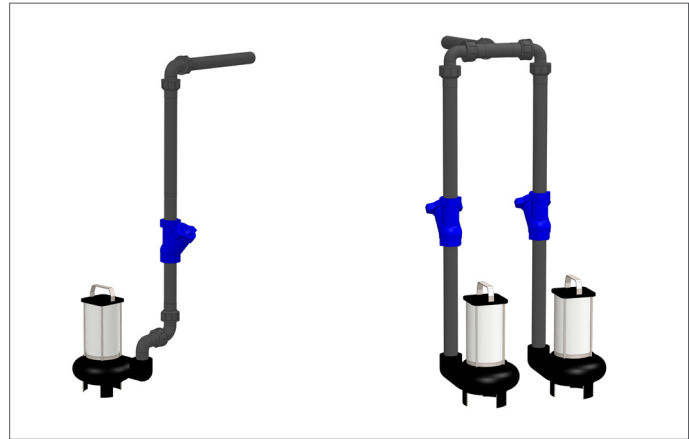
Das Pumpen-Set Easy 1 beinhaltet die gesamte Montage, sowie das dafür benötigte Material zur Erstellung eines anschlussfertigen Hebeschachtes mit einer Pumpe inkl. der PE-Verrohrung zur Verbindung des Behälters an die externen Abwasserleitungen. Das Montagematerial umfasst u. a. den Zulauf DN 100, den Druckabgang DN 50 sowie den entsprechenden Kabelkanal der Elektroleitungen. Des Weiteren beinhaltet das Flexoline Easy 1 Pumpen-Set PE-Kupplungen (50 mm/2 ") und einem Kugelhahn 2".

Flexoline Easy 2 Pumpen-Set

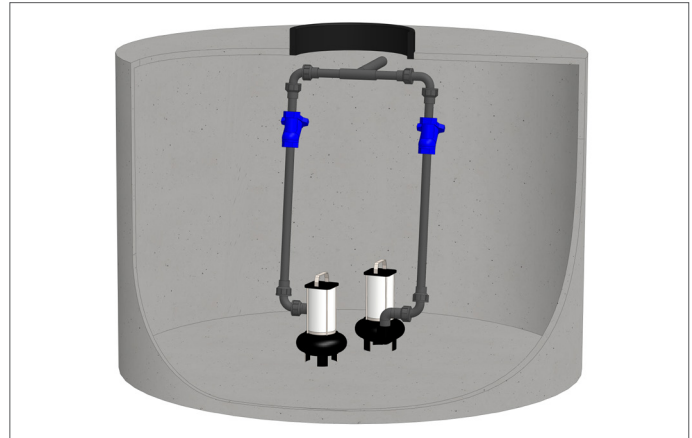
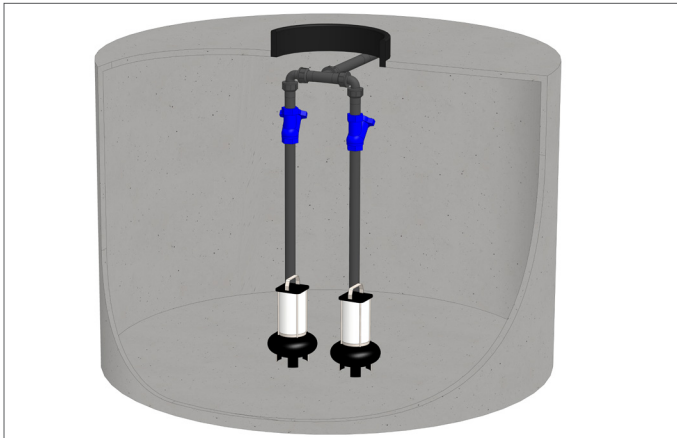
Das Pumpen-Set Easy 2 beinhaltet die gesamte Montage sowie das dafür benötigte Material zur Erstellung eines anschlussfertigen Doppelpumpen-Hebeschachtes inkl. der PE-Verrohrung zur Verbindung des Behälters an die externen Abwasserleitungen. Das Montagematerial umfasst u. a. den Zulauf DN 100, den Druckabgang DN 50 sowie den entsprechenden Kabelkanal der Elektroleitungen. Des Weiteren beinhaltet das Flexoline Easy 2 Pumpen-Set PE-Kupplungen (50 mm/2 ") und zwei Kugelhähne 2".

FLEXOLINE EASY 1

FLEXOLINE EASY 2



ABWASSER-/REGENWASSER PUMPENSCHÄCHTE



LIEFERUMFANG

Das Produkt besteht aus: Flexoline Betonzisterne.
Option: Flexoline Easy 1 oder Easy 2 Pumpen-Set.

BESTELLINFORMATIONEN VERKEHRSKLASSE A

Art.-Nr.	NAME	PG
403351	Abwasser-/Regenwasserzisterne 2.000 Liter Kl. A	8
403352	Abwasser-/Regenwasserzisterne 2.600 Liter Kl. A	8
403353	Abwasser-/Regenwasserzisterne 4.000 Liter Kl. A	8
403354	Abwasser-/Regenwasserzisterne 5.000 Liter Kl. A	8
403355	Abwasser-/Regenwasserzisterne 7.500 Liter Kl. A	8
403356	Abwasser-/Regenwasserzisterne 7.500 Liter Kl. A flach	8
403357	Abwasser-/Regenwasserzisterne 10.000 Liter Kl. A	8
403358	Abwasser-/Regenwasserzisterne 15.000 Liter Kl. A	8
403359	Abwasser-/Regenwasserzisterne 15.000 Liter Kl. A schmal	8
403360	Abwasser-/Regenwasserzisterne 20.000 Liter Kl. A	8
403361	Abwasser-/Regenwasserzisterne 20.000 Liter Kl. A schmal	8

BESTELLINFORMATIONEN VERKEHRSKLASSE B

Art.-Nr.	NAME	PG
403362	Abwasser-/Regenwasserzisterne 2.000 Liter Kl. B	8
403363	Abwasser-/Regenwasserzisterne 2.600 Liter Kl. B	8
403364	Abwasser-/Regenwasserzisterne 4.000 Liter Kl. B	8
403365	Abwasser-/Regenwasserzisterne 5.000 Liter Kl. B	8
403366	Abwasser-/Regenwasserzisterne 7.500 Liter Kl. B	8
403367	Abwasser-/Regenwasserzisterne 7.500 Liter Kl. B flach	8
403368	Abwasser-/Regenwasserzisterne 10.000 Liter Kl. B	8
403370	Abwasser-/Regenwasserzisterne 15.000 Liter Kl. B schmal	8
403372	Abwasser-/Regenwasserzisterne 20.000 Liter Kl. B schmal	8
403607	Anschlussbohrung ø110 inkl. Forsheda Dichtung	8
403512	Varitank Verlängerungsschacht 60 cm	3

Eine große Auswahl an passenden Deckeln finden Sie unter den Varitank Deckel-Set von GEP. Abwasser-/Regenwasserzisternen sowie Pumpenhebeschächte in der Verkehrsklasse D auf Anfrage lieferbar.

Art.-Nr.	NAME	PG
407211	Flexoline Easy 1 Pumpen-Set	3
407212	Flexoline Easy 2 Pumpen-Set	3