

KELLERTANKS FÜR GROSSANLAGEN

Oberirdischer Tank mit Stahlbandagen



PRODUKTSCHREIBUNG

Modulare Tanks mit hoher Formstabilität dank Stahlumreifung. Speziell für die Speicherung von (Regen-) Wasser entwickelt. Behälter sind aus einem Stück gefertigt und daher absolut wasserdicht. Die Innentanks sind aus UV lichtundurchlässigem Material hergestellt, wodurch das Algenwachstum verhindert wird. Die Tanks können auf Kundenwunsch mit einem eingebauten Beruhigtem Zulauf und einem Überlaufsiphon geliefert werden.

Die Innentanks sind mit einer Einstiegsöffnung inklusive Deckel ausgestattet. Mit Hilfe eines Unterverbindungs-Set können beliebige Behälterinhalte zusammengestellt werden. Die Innentanks sind zum einfachen Aufstellen, Transport und Versatz mit Tragegriffen ausgestattet. Es sind spezielle Flansche mit unterschiedlichen Anschlüssen erhältlich, unter anderem ist ein Flanschanschluss-Set 2" erhältlich, welches zum anschließen von 5 oder mehr Tanks erforderlich ist. Maßgeschneiderte (größere) Verbindungen sind auf Kundenwunsch und Vorgabe möglich.

LIEFERUMFANG

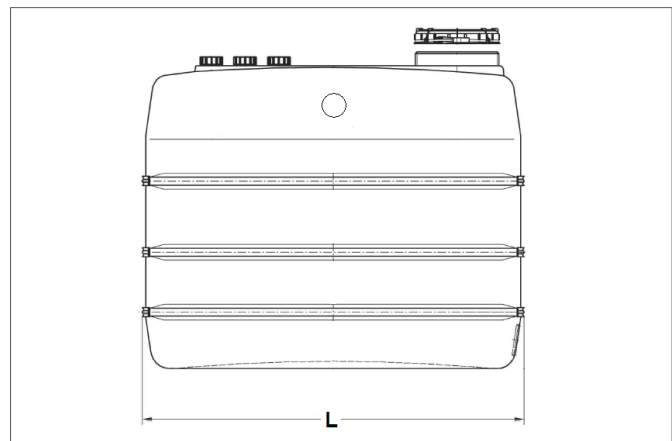
Das Produkt besteht aus: Innentank aus Kunststoff, einschließlich Deckel, Verschluss und Stahlbandagen.

TECHNISCHE DATEN KELLERTANKS FÜR GROSSANLAGEN

Volumen in Liter	Länge L in cm	Breite B in cm	Höhe H in cm	Höhe *O in cm	Gewicht in kg
1.100	140	82	140	108	55
1.500	156	82	164	134	73
2.000	207	82	169	132.5	113
3.000	223	109.5	165	128	169
4.000	243	109.5	195	145	239

*O: Die Kunststoff Innentanks können mit einem vormontierten Überlaufsiphon ausgestattet werden. In diesem Fall ist die Höhe O relevant

TECHNISCHE ZEICHNUNG



BESTELLDATEN

Art.-Nr.	NAME	PG
403807	Kellertank Industrie 1.100 Liter	3
403809	Kellertank Industrie 1.500 liter	3
403811	Kellertank Industrie 2.000 liter	3
403813	Kellertank Industrie 3.000 liter	3
403815	Kellertank Industrie 4.000 liter	3
403855	Kellertank Flanschanschluss 1" IG Verbindung	3
403857	Kellertank Flanschanschluss 1 1/2" IG Verbindung	3
403853	Kellertank Flanschanschluss 2" IG Verbindung	3
403851	Anschluss-Set Kellerbasistank	3
403852	Anschluss-Set Kellererweiterungstank	3

TECHNISCHE ZEICHNUNG

